

NUMBER C-176846



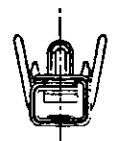
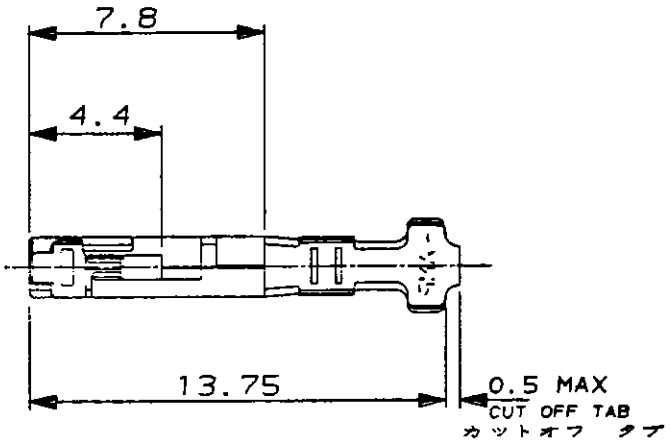
METRIC

NOTES;

- 1. SPECIFICATION; PRODUCT SPEC ,108-5315 APPLICATION SPEC;114-5147
- 2. INSTRUCTION SHEET; IS-507J
- 3. STRIP CONTACT P/N 176759-1.

注記;

- 1. 通用規格 製品規格 ,108-5315 取付通用規格 ;114-5147
- 2. 取扱い説明書 ;IS-507J
- 3. 連鎖状コンタクト型番;176759-1.



JUN 6 '94

DEPT5170>E16845>U.399-355>U.CAD>S.176846.A.1.C
単位, 純 DIMENSIONS IN MM. DO NOT SCALE PRINT PROJ NO.399-355

本 ☒
P/N -1 AS SHOWN.

				Copyright ©1990 AMP (Japan), LTD. ALL RIGHTS RESERVED.		AMP 日本エー・エム・ピー株式会社 Tokyo, Japan	
				一般公差 (GENERAL TOLERANCE) 10以下: ±0.2 10を超え 30以下: ±0.25 30を超え 100以下: ±0.3 角 度: ±3°		複合電線断面積 (WIRE RANGE) 0.12-0.35 mm ² (AWG26-22)	
				材料 (MATERIAL) 黄銅 BRASS		被覆外径 (INSULATION DIA.) 0.9 - 2 mmφ	
				仕上 (FINISH) ブリタイン PRE-TIN			
A REVISED ECN NO. FJ00-0525-94 I.E.Y.Y 31-MAY -'94		O1 REVISED ECN NO. J-13005 I.E.T.D. 24-JAN -'91		O RELEASED ECN NO. J-12659 I.E.S.M. 4-DEC -'90		LTR 変更 (REVISION RECORD) DR CHK DATE	
DR. I.ENOMOTO 4-DEC-'90		DE. I.ENOMOTO 4-DEC-'90		尺 度 (SCALE) A J		LOC 番号 (No.) C-176846	
CHK. S.MANABE 10-DEC-'90		APP. S.MANABE 10-DEC-'90		名称 (NAME) リセ コンタクト、アンブ ラチス コネクター AMP LATTICE CONN, REC CONTACT, AWG#26-#22.		REV. SHEET A 1 OF 1	

X-ON Electronics

Largest Supplier of Electrical and Electronic Components

Click to view similar products for [Headers & Wire Housings](#) category:

Click to view products by [TE Connectivity](#) manufacturer:

Other Similar products are found below :

[892-18-020-10-001101](#) [58102-G61-06LF](#) [582553-1](#) [0009485154](#) [009176003701906](#) [0050291907](#) [LY20-4P-DT1-P1E-BR](#) [02.125.8002.8](#)
[609-3404](#) [61062-3](#) [61082-181009](#) [622-3653LF](#) [63453-116](#) [636-1030](#) [636-1427](#) [636-3427](#) [636-4007](#) [641938-9](#) [641991-4](#) [644827-2](#) [65817-](#)
[010LF](#) [65817-015LF](#) [65863-015LF](#) [66207-023LF](#) [67095-007LF](#) [67601157](#) [68645-018](#) [68648-049](#) [70.362.1628.0](#) [70-4210](#) [70-4226B](#) [70-](#)
[4853B](#) [707-5020](#) [707-5028](#) [71.350.2428.0](#) [71918-208LF](#) [71961-016LF](#) [733-134](#) [733-162](#) [754199-000](#) [760-3052](#) [787-8014-00](#) [79531-3000](#)
[FCN-360C032-B](#) [FCN-367T-T012/H](#) [FCN-723D010/2](#) [80.063.4001.1](#) [800-90-001-10-001000](#) [800-90-010-10-002000](#) [801-43-002-10-013000](#)