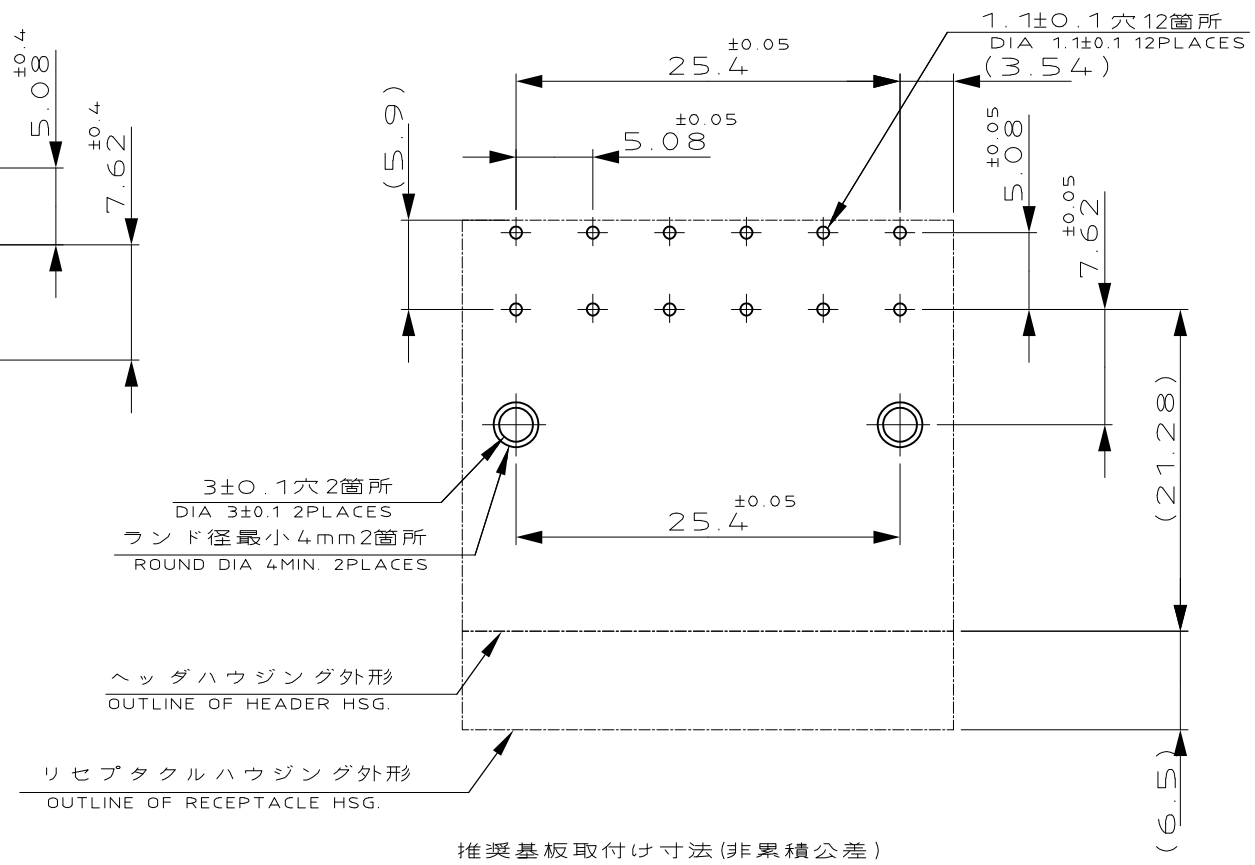
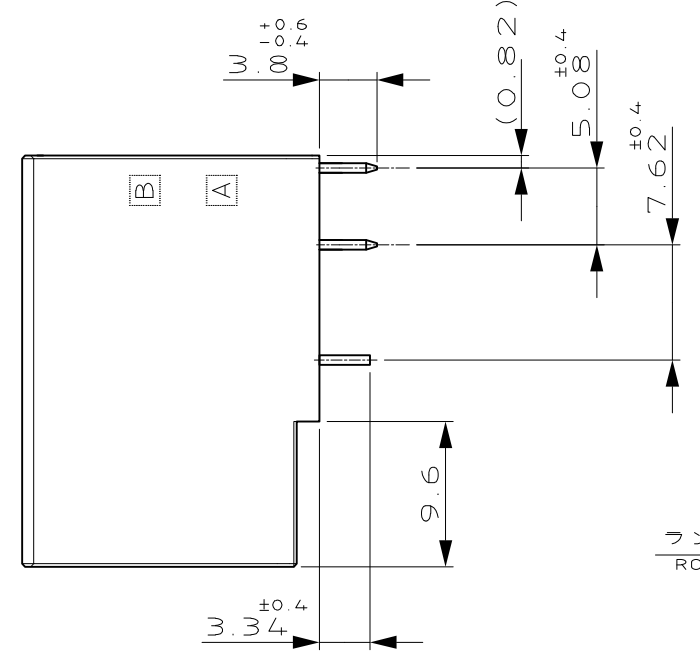
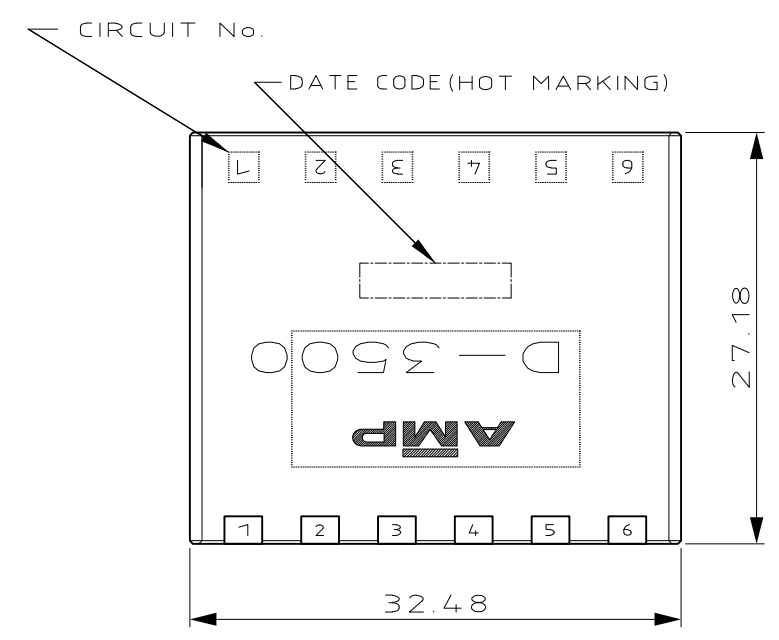
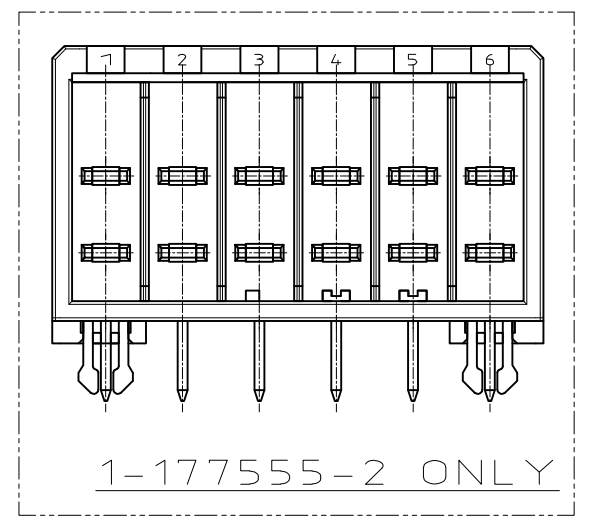
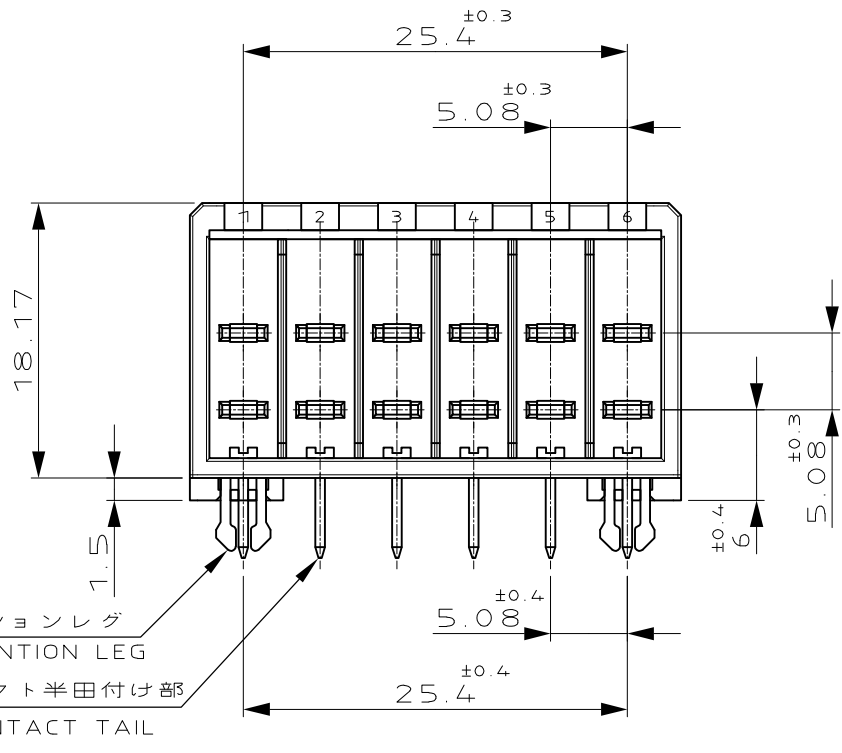


REVISIONS					
P	LTR	DESCRIPTION	DATE	DWN	APVD
E		REVISED PER ECR-17-002262	28FEB2017	K.T	E.T



推奨基板取付け寸法 (非累積公差)  
 RECOMMEND PC BOARD HOLE (NOT ACCUMULATE TOLERANCE)  
 PC BOARD THICKNESS: 1.6±0.1  
 基板厚: 1.6±0.1



- 1 材料: 熱可塑性ポリエステル樹脂(ガラス入り)  
色: 黒
  - 2 製品規格: 108-5349
  - 3 製品認定報告書: 501-5013
  - △ 接触部仕上げ: ニッケル下地 0.38µm MIN. 金メッキ
  - △ 接触部仕上げ: ニッケル下地 0.76µm MIN. 金メッキ
  - △ 接触部仕上げ: ニッケル下地 2.0µm MIN. 金メッキ
  - △ レグおよび脚部仕上げ: ニッケル下地半田メッキ
  - △ レグおよび脚部仕上げ: ニッケル下地スズメッキ
- 1 MATERIAL: GLASS FIELD THERMO PLASTIC, POLYESTER.  
COLOR: BLACK
  - 2 PRODUCT SPEC: 108-5349
  - 3 QUALIFICATION TEST REPORT: 501-5013
  - △ FINISH (CONTACT AREA): 0.38µm MIN. GOLD PLT. OVER NICKEL.
  - △ FINISH (CONTACT AREA): 0.76µm MIN. GOLD PLT. OVER NICKEL.
  - △ FINISH (CONTACT): 2.0µm MIN. TIN PLT. OVER NICKEL.
  - △ FINISH (RETENTION LEG AND CONTACT TAIL): TIN LEAD PLT. OVER NICKEL.
  - △ FINISH (RETENTION LEG AND CONTACT TAIL): TIN PLT. OVER NICKEL.

△ 8	△ 6	-5
△ 8	△ 5	-3
△ 8	△ 4	177555-2
△ 8	△ 4	1-177555-2
FINISH		FR PART NUMBER

THIS DRAWING IS A CONTROLLED DOCUMENT.		DWN T-YONEBAYASHI 7/7/'92	TE Connectivity	
		CHK S.MANABE 6/AUG/'92		
DIMENSIONS: mm		APVD S.MANABE 6/AUG/'92	NAME DYNAMIC(D-3500) 12 POS. HDR. ASS'Y	
TOLERANCES UNLESS OTHERWISE SPECIFIED: ±0.3		PRODUCT SPEC	SIZE A3 CAGE CODE 00779 DRAWING NO C-177555 RESTRICTED TO	
0-PLC ± 1-PLC ± 2-PLC ± 3-PLC ± 4-PLC ± ANGLES ±3°		APPLICATION SPEC	SCALE 1:2 SHEET 1 OF 1 REV E	
MATERIAL SEE NOTE		WEIGHT -	CUSTOMER DRAWING	

## X-ON Electronics

Largest Supplier of Electrical and Electronic Components

*Click to view similar products for [Headers & Wire Housings](#) category:*

*Click to view products by [TE Connectivity](#) manufacturer:*

Other Similar products are found below :

[892-18-020-10-001101](#) [58102-G61-06LF](#) [582553-1](#) [0009485154](#) [009176003701906](#) [0050291907](#) [LY20-4P-DT1-P1E-BR](#) [02.125.8002.8](#)  
[609-3404](#) [61062-3](#) [61082-181009](#) [622-3653LF](#) [63453-116](#) [636-1030](#) [636-1427](#) [636-3427](#) [636-4007](#) [641938-9](#) [641991-4](#) [644827-2](#) [65817-010LF](#) [65817-015LF](#) [65863-015LF](#) [66207-023LF](#) [67095-007LF](#) [67601157](#) [68645-018](#) [68648-049](#) [70.362.1628.0](#) [70-4210](#) [70-4226B](#) [70-4853B](#) [707-5020](#) [707-5028](#) [71.350.2428.0](#) [71918-208LF](#) [71961-016LF](#) [733-134](#) [733-162](#) [754199-000](#) [760-3052](#) [787-8014-00](#) [79531-3000](#)  
[FCN-360C032-B](#) [FCN-367T-T012/H](#) [FCN-723D010/2](#) [80.063.4001.1](#) [800-90-001-10-001000](#) [800-90-010-10-002000](#) [801-43-002-10-013000](#)