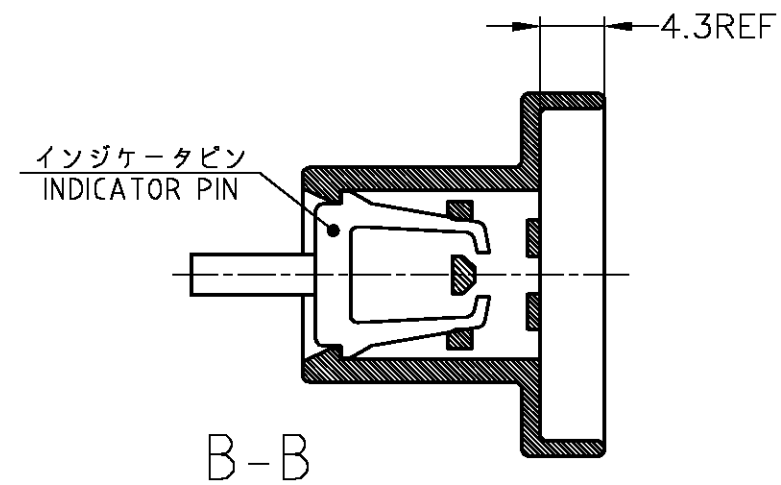
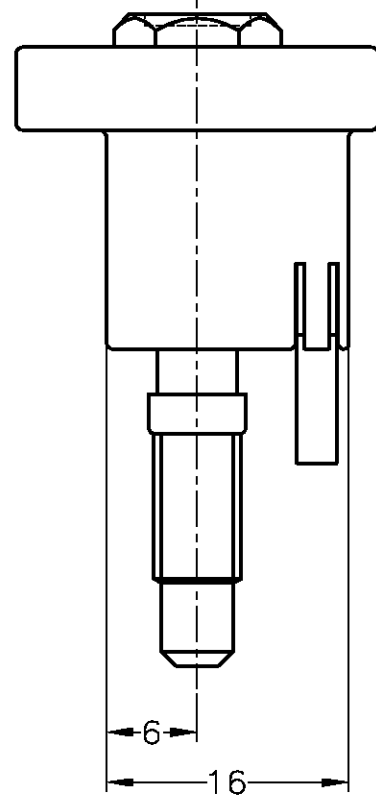
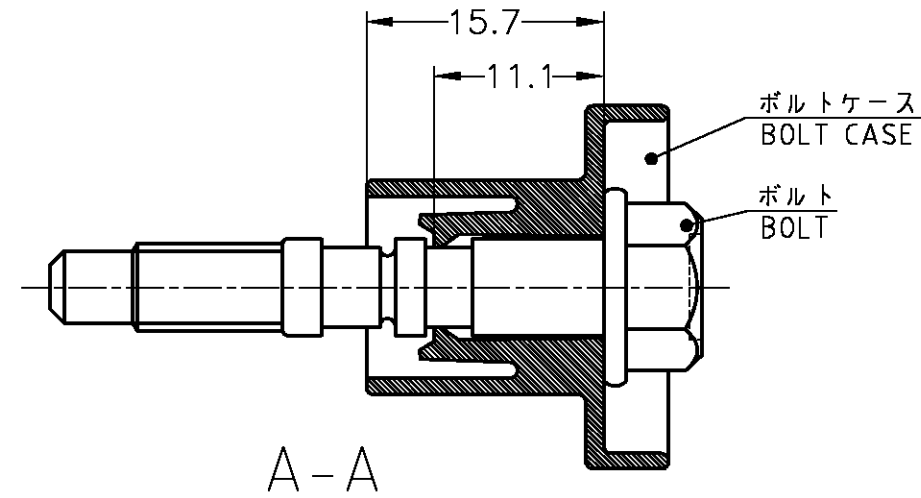
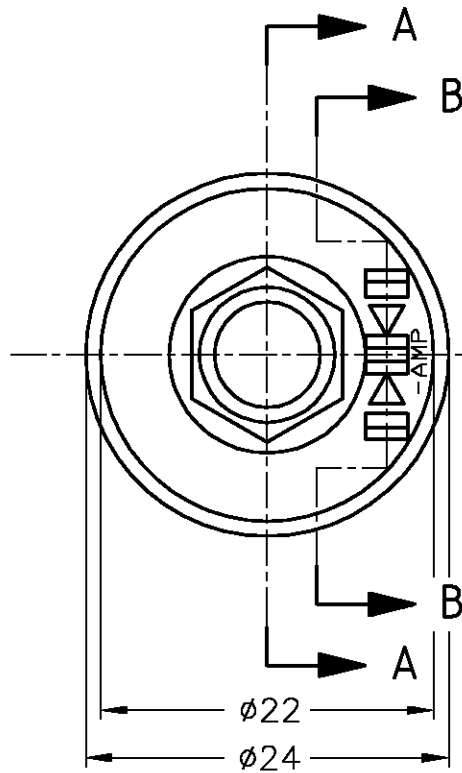
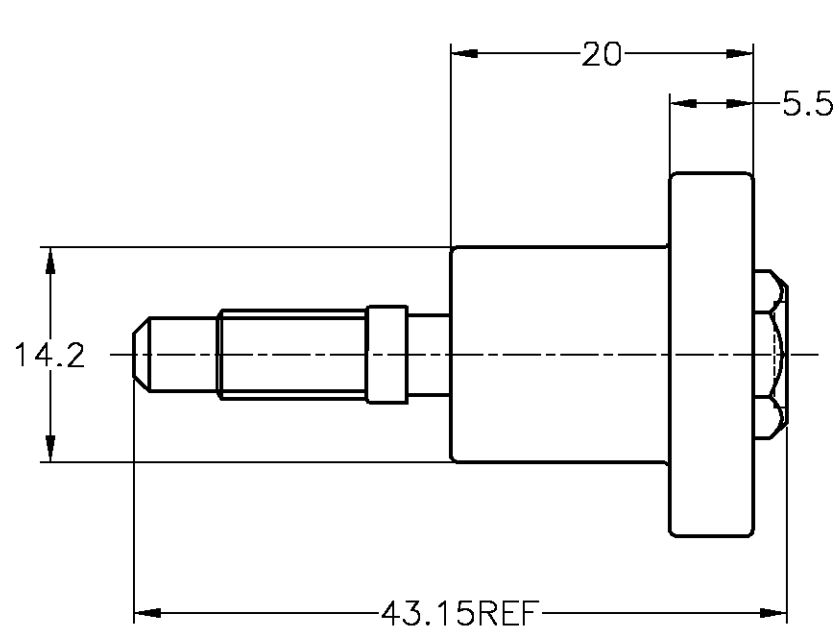


THIS DRAWING IS UNPUBLISHED. RELEASED FOR PUBLICATION
 © COPYRIGHT BY TYCO ELECTRONICS CORPORATION. ALL RIGHTS RESERVED.

LOC	DIST	REVISIONS					
		P	LTR	DESCRIPTION	DATE	DWN	APVD
J	—	B	REVISED	ECR-05-016519	28FEB08	TS	KB



177653-2	黒 BLACK	オレンジ色 ORANGE
177653-1	白 NATURAL	オレンジ色 ORANGE
型番 PART NUMBER	ボルトケース色 BOLT CASE COLOR	インジケータピン色 INDICATOR PIN COLOR

THIS DRAWING IS A CONTROLLED DOCUMENT.

DWN S.AMEMIYA 18JAN93	Tyco Electronics Corporation Kawasaki, Japan					
CHK A.NAGAMINE 18JAN93						
APVD K.ODA 18JAN93						
NAME 名称						
PRODUCT SPEC 製品規格	BOLT CASE ASSEMBLY IMPUL-MATE CONNECTOR					
APPLICATION SPEC 取付適用規格						
WEIGHT —	SIZE A3	CAGE CODE 00779	DRAWING NO 番号 C-177653	RESTRICTED TO —		
MATERIAL 材料 ケース: PBT ピン: PBT ボルト: 鋼 (STEEL)		FINISH 仕上		SCALE 尺度 2:1	SHEET 1 OF 1	REV B

CUSTOMER DRAWING

TOLERANCES UNLESS OTHERWISE SPECIFIED: 一般公差

10 _μ	±0.2
30 _μ	>10 : ±0.25
100 _μ	>30 : ±0.3
ANGLE	±3°

X-ON Electronics

Largest Supplier of Electrical and Electronic Components

Click to view similar products for [Automotive Connectors](#) category:

Click to view products by [TE Connectivity](#) manufacturer:

Other Similar products are found below :

[003-018-000](#) [60403001](#) [60993906-B](#) [M902-2131](#) [M902-2161](#) [M902-2344](#) [72.330.1035.1](#) [73.353.4028.0](#) [F119300-B](#) [F166900](#) [F258300-B](#)
[F358300-B](#) [F407400](#) [F444110](#) [F487000](#) [F509500B-B](#) [827153-1](#) [8N1515-32-24P](#) [9-1326729-8](#) [925474-1](#) [928905-1](#) [964562-4](#) [968782-1](#)
[GT17SA-8DS-HU](#) [98891-1012](#) [98947-1016](#) [12004147](#) [12004475-L](#) [12010290](#) [12010309-B](#) [12015454](#) [12020219-B](#) [12041318-B](#) [12052225-](#)
[L](#) [12052466](#) [12064869](#) [12004327-B](#) [12015308](#) [12015384](#) [12015909](#) [1-21030-1](#) [12041254](#) [12041318](#) [12047946-B](#) [12047957](#) [12047957-L](#)
[12059473](#) [12066261](#) [12110546](#) [12110546-B](#)