

3

2

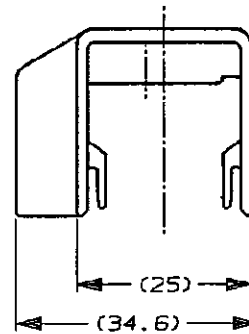
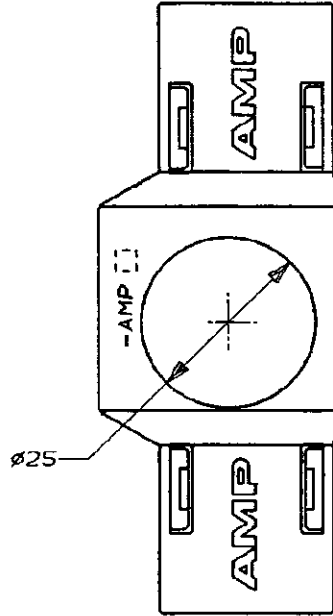
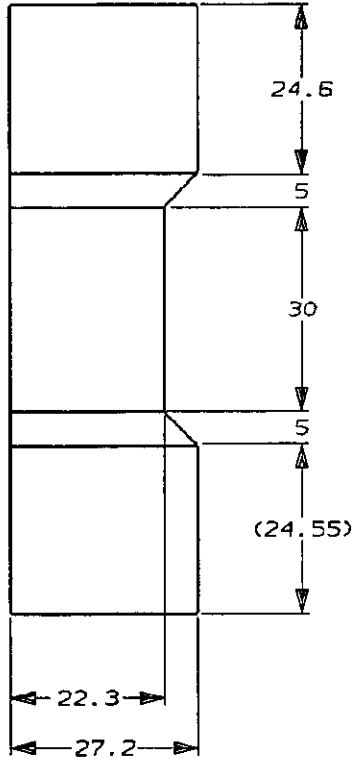
1

NUMBER 177688

三角法 (3rd ANGLE PROJECTION)

METRIC

-1: AS SHOWN  
-1: 本 ☒



単位: 概 DIMENSIONS IN MM. DO NOT SCALE PRINT

PRINT DIST

				Copyright ©1993 年 Copyright ©1993 AMP (Japan), LTD. ALL RIGHTS RESERVED.		<b>AMP</b> 日本エー・エム・ピー株式会社 Tokyo, Japan				
				一般公差 (GENERAL TOLERANCE) 10以下: ±0.2 10以上 30以下: ±0.25 30以上 100以下: ±0.3 角 度: ±3°		指定電線断面積 (WIRE RANGE) mm <sup>2</sup> (AWG)				
				材料 (MATERIAL) P.P		被覆外径 (INSULATION DIA.) mm				
				色 (COLOR) 白 (WHITE)						
A	REVISED 変更	FJ00- 1374-94	FS	KO	10/5/94	尺度 (SCALE)	LOC	番号 (No.)	REV.	SHEET
O	RELEASED 作成	FJ00- 0324-94	TS	SA	3/15/94	1-1	A	J	A	1 OF 1
LTR	変更 (REVISION RECORD)			DR	CHK	DATE		177688		
DR	3/15/94		DR		3/15/94		名称 (NAME)			
CHK.	3/15/94		APP		3/15/94		WIRE COVER FOR 48Pos. PLUG HSG 48極用 ワイヤーカバー IMPAL MATE. CONN. インパルメイト コネクタ			

AMP-J010-1C  
REV. 3/93

(CUSTOMER DRAWING) 参 考 ☒ 面

## X-ON Electronics

Largest Supplier of Electrical and Electronic Components

*Click to view similar products for [Automotive Connectors](#) category:*

*Click to view products by [TE Connectivity](#) manufacturer:*

Other Similar products are found below :

[003-018-000](#) [600858](#) [60403001](#) [60993906-B](#) [60993913-B](#) [629515004020001](#) [M83723/71R1808N L/C](#) [M902-2131](#) [M902-2161](#) [M902-2344](#)  
[72.330.1035.1](#) [73.353.4028.0](#) [F118010](#) [F119300-B](#) [F132210](#) [F166900](#) [F180100](#) [F258300](#) [F258300-B](#) [F294300-B](#) [F339100](#) [F339700](#)  
[F358300-B](#) [F374110](#) [F407400](#) [F412210](#) [F444110](#) [F487000](#) [F495100](#) [F500900-B](#) [F509500B-B](#) [770444-1](#) [827153-1](#) [881735-1](#)  
[8N1515-32-24P](#) [9-1326729-8](#) [925467-1](#) [925474-1](#) [928905-1](#) [936398-2](#) [964562-4](#) [964731-2](#) [968782-1](#) [GT17SA-8DS-HU](#) [GT17VS-10DP-](#)  
[5.2CF](#) [98315-0001](#) [98315-0010](#) [98891-1012](#) [98895-2014](#) [98936-1039](#)