

3

2

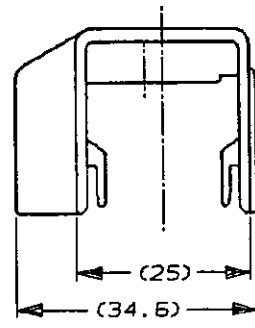
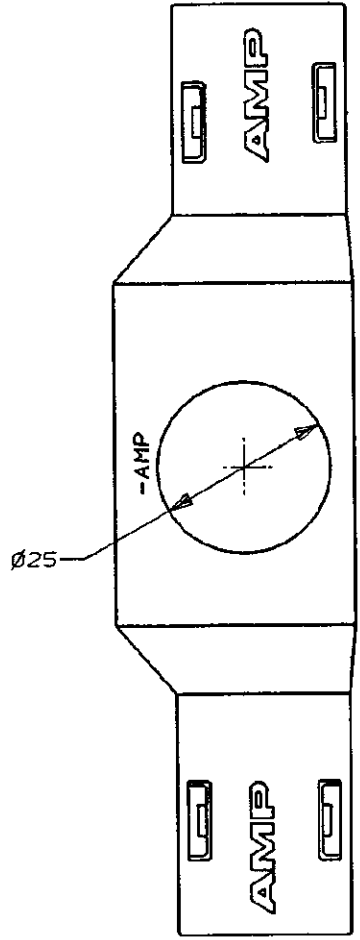
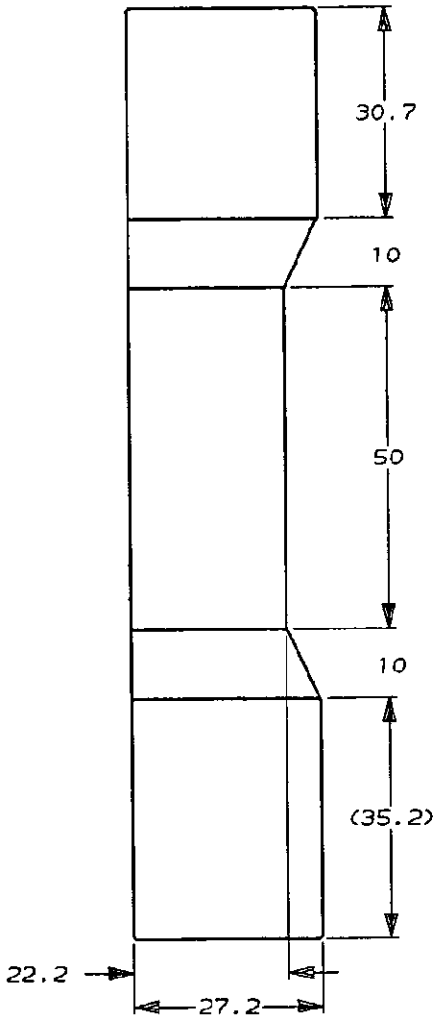
1

NUMBER
177697



METRIC

-1: AS SHOWN
-1: 本図



単位: 全 DIMENSIONS IN MM. DO NOT SCALE PRINT

PRINT DIST

				Copyright ©1993 年 AMP (Japan), LTD. ALL RIGHTS RESERVED.		AMP 日本エー・エム・ピー株式会社 Tokyo, Japan	
一般公差 (GENERAL TOLERANCE)				絶縁電線断面積 (WIRE RANGE)		線径公差 (INSULATION DIA.)	
10以下: ±0.2				mm ² (AWG)		mmφ	
10を超え 30以下: ±0.25				材料 (MATERIAL)		色 (COLOR)	
30を超え 100以下: ±0.3				P.P		白 (WHITE)	
角 度: ±3°				尺度 (SCALE)	LOC	番号 (No.)	REV. SHEET
A	REVISED	FJ00-1374-94	TS KO	1-1	A J	177697	A 1 OF 1
O	RELEASED	FJ00-0324-94	TS SA				
作成				DR		CHK	
LTR				DATE			
3/15 '94				3/15 '94			
DR T. Sagawa				名称 (NAME)			
3/15 '94				WIRE COVER FOR 76POS. PLUG HSG			
CHK. I. Imemura				76極用 ワイヤークバー			
APP K. Oda				IMPAL MATE. CONN.			
3/15 '94				インパルマイト コネクタ			

AMP-J010-1C
REV. 3/ '93

(CUSTOMER DRAWING) 参 考 図 面

X-ON Electronics

Largest Supplier of Electrical and Electronic Components

Click to view similar products for [Automotive Connectors](#) category:

Click to view products by [TE Connectivity](#) manufacturer:

Other Similar products are found below :

[003-018-000](#) [600858](#) [60403001](#) [60993906-B](#) [60993913-B](#) [629515004020001](#) [M83723/71R1808N L/C](#) [M902-2131](#) [M902-2161](#) [M902-2344](#)
[72.330.1035.1](#) [73.353.4028.0](#) [F118010](#) [F119300-B](#) [F132210](#) [F166900](#) [F180100](#) [F258300](#) [F258300-B](#) [F294300-B](#) [F339100](#) [F339700](#)
[F358300-B](#) [F374110](#) [F407400](#) [F412210](#) [F444110](#) [F487000](#) [F495100](#) [F500900-B](#) [F509500B-B](#) [770444-1](#) [827153-1](#) [881735-1](#)
[8N1515-32-24P](#) [9-1326729-8](#) [925467-1](#) [925474-1](#) [928905-1](#) [936398-2](#) [964562-4](#) [964731-2](#) [968782-1](#) [GT17SA-8DS-HU](#) [GT17VS-10DP-](#)
[5.2CF](#) [98315-0001](#) [98315-0010](#) [98891-1012](#) [98895-2014](#) [98936-1039](#)