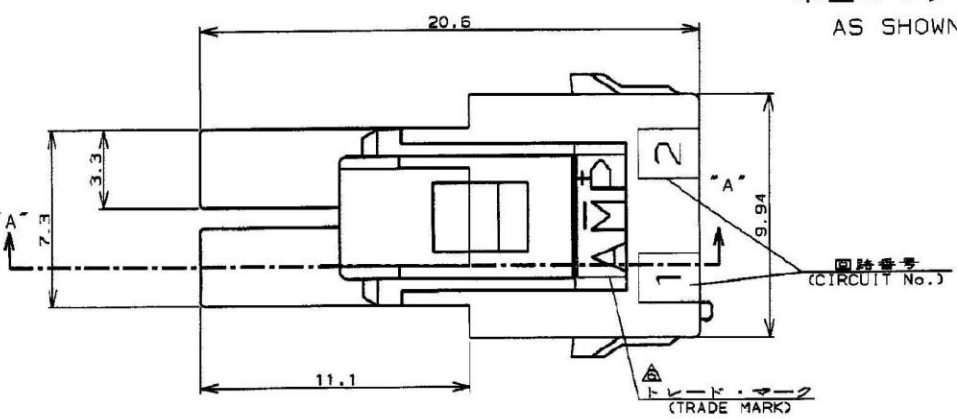
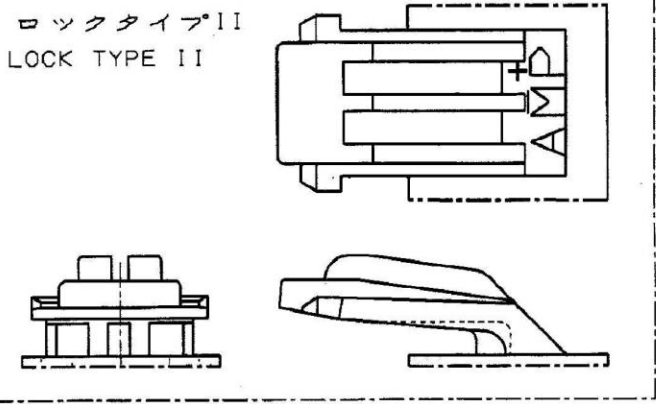


NUMBER C-177900
 METRIC
 PRINT DIST
 最大寸法 DIMENSIONS IN MM. DO NOT SCALE PRINT



本図ロックタイプ I を示す
AS SHOWN LOCK TYPE I

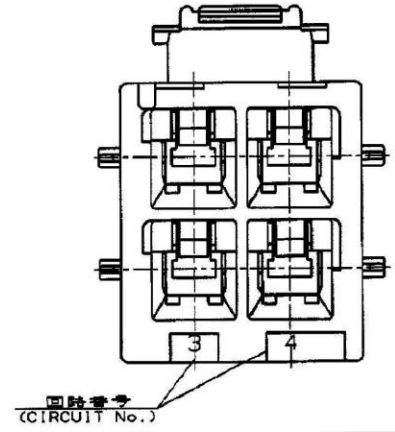
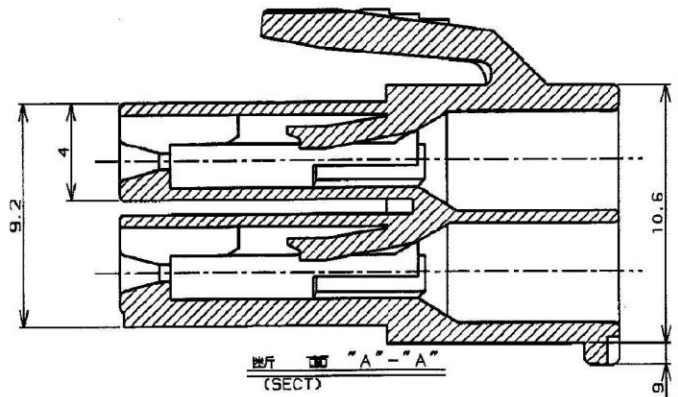
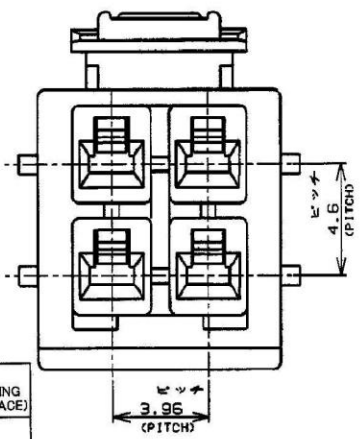


表1 (TABLE 1)

トレードマーク (TRADE MARK)	生産場所 (MANUFACTURING PLACE)
— AMP OR AMP	日本 (JAPAN)
—+ AMP OR AMP	中国 (CHINA(PRC))
— AMP OR AMP	韓国 (KOREA)

NOTES,

- PRODUCT SPEC, 108-5410
- APPLICABLE CONTACT P/N
REC CONTACT, 177915-□ (*20-#16AWG)
177914-□ (*26-#22AWG)
- MATING CONN, P/N
CAP HSG, 177908-□ (PANEL MOUNT)
TAB CONTACT, 177917-□ (*20-#16AWG)
177916-□ (*26-#22AWG)
- APPLICABLE PLATE P/N, 177918-□
- INSTRUCTION SHEET : 411-5638

- ALL PARTS MEET RTI ELECTRICAL RATING OF 105C ACCORDING TO UL 1977
- PART 5-177900-1 COMPLY WITH GLOW WIRE REQUIREMENT FOR PARTS OF NON-METALLIC MATERIAL SUPPORTING A CURRENT-CARRYING CONNECTION DETAILED IN IEC 60335-1, SECTION 30 (GWT)
- APPLICATION SPEC: 114-5175

ロックタイプ I LOCK TYPE I	回路番号 (CIRCUIT No.)	品番 (P/N)
自然色 (NATURAL)	4	5-177900-1
青 (BLUE)	↑	↑ -6
黄 (YELLOW)	↑	↑ -4
赤 (RED)	↓	↓ -2
自然色 (NATURAL)	4	177900-1

ロックタイプ II LOCK TYPE II	回路番号 (CIRCUIT No.)	品番 (P/N)
自然色 (NATURAL)	4	3-177900-1

F4	REVISED PER ECR-19-017851	SM	DZ	20NOV 2019
F3	REVISED PER ECR-14-001994	AZ	D. Z	11FEB 2014
F2	REVISED PER ECR-12-019929	AZ	FM	16NOV 2012
F1	REVISED PER ECO-11-005140	RK	HMR	01APR '11
LTR	変更 (REVISION RECORD)	DR	CHK	DATE

材料 (MATERIAL) S/B ナイロン (UL94V-0) S/B NYLON (UL94V-0)	仕上 (FINISH)	品名 (NAME) AMP POWER DOUBLE LOCK CONN. 4極 3.96mmピッチ プラグハウジング (2列タイプ) AMP POWER DOUBLE LOCK CONN. 3.96mm PITCH PLUG HOUSING 4 Pos (DBL ROW)	規格 (SPEC) SIZE A3 J 寸法 (SCALE) REV. F4	品番 (No.) C-177900 SHEET 1 OF 1
--	-------------	--	--	--------------------------------------

X-ON Electronics

Largest Supplier of Electrical and Electronic Components

Click to view similar products for [Headers & Wire Housings](#) category:

Click to view products by [TE Connectivity](#) manufacturer:

Other Similar products are found below :

[892-18-020-10-001101](#) [58102-G61-06LF](#) [582553-1](#) [0009485154](#) [009176003701906](#) [0050291907](#) [LY20-4P-DT1-P1E-BR](#) [02.125.8002.8](#)
[609-3404](#) [61062-3](#) [61082-181009](#) [622-3653LF](#) [63453-116](#) [636-1030](#) [636-1427](#) [636-3427](#) [636-4007](#) [641938-9](#) [641991-4](#) [644827-2](#) [65817-010LF](#) [65817-015LF](#) [65863-015LF](#) [66207-023LF](#) [67095-007LF](#) [67601157](#) [68645-018](#) [68648-049](#) [70.362.1628.0](#) [70-4210](#) [70-4226B](#) [70-4853B](#) [707-5020](#) [707-5028](#) [71.350.2428.0](#) [71918-208LF](#) [71961-016LF](#) [733-134](#) [733-162](#) [754199-000](#) [760-3052](#) [787-8014-00](#) [79531-3000](#)
[FCN-360C032-B](#) [FCN-367T-T012/H](#) [FCN-723D010/2](#) [80.063.4001.1](#) [800-90-001-10-001000](#) [800-90-010-10-002000](#) [801-43-002-10-013000](#)