

NUMBER C-177903

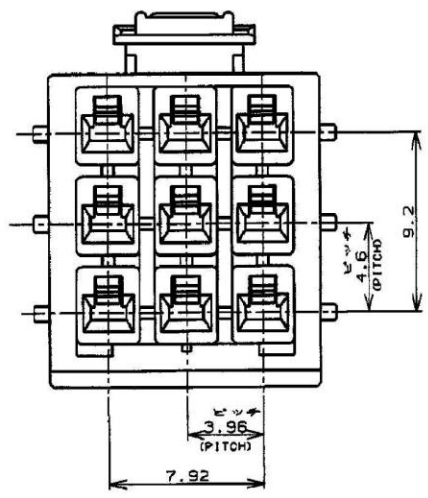
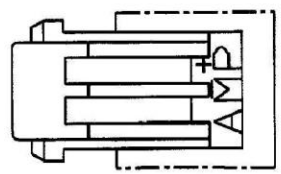
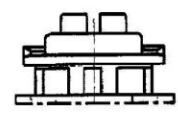
三角度図 (3-ANGLE PROJECTION)

METRIC

単位:mm DIMENSIONS IN MM. DO NOT SCALE PRINT

PRINT DIST  
REV.10/83

ロックタイプII  
LOCK TYPE II



- NOTES,
1. PRODUCT SPEC. 1108-5410
  2. APPLICABLE CONTACT P/N  
REC CONTACT: 177915-C (\*20-16AWG)  
177914-C (\*26-22AWG)
  3. MATING CONN. P/N  
CAP HSG: 177911-C (PANEL MOUNT)  
TAB CONTACT: 177917-C (\*20-16AWG)  
177916-C (\*26-22AWG)
  4. APPLICABLE PLATE P/N: 177919-C
  5. INSTRUCTION SHEET: 411-5639  
SEE TABLE 1
  7. ALL PARTS MEET RTI ELECTRICAL RATING OF 105C ACCORDING TO UL 1977.
  8. PART 5-177903-1 COMPLY WITH GLOW WIRE REQUIREMENT FOR PARTS OF NON-METALLIC MATERIAL SUPPORTING A CURRENT-CARRYING CONNECTION DETAILED IN IEC 60335-1, SECTION 30
  9. APPLICATION SPEC: 114-5175

本図ロックタイプIを示す  
AS SHOWN LOCK TYPE I

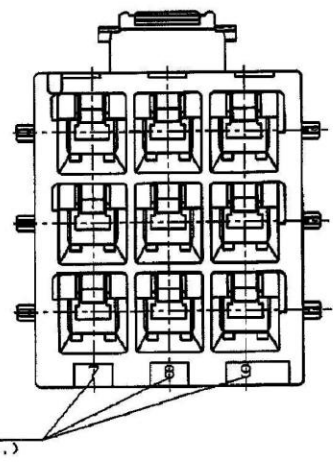
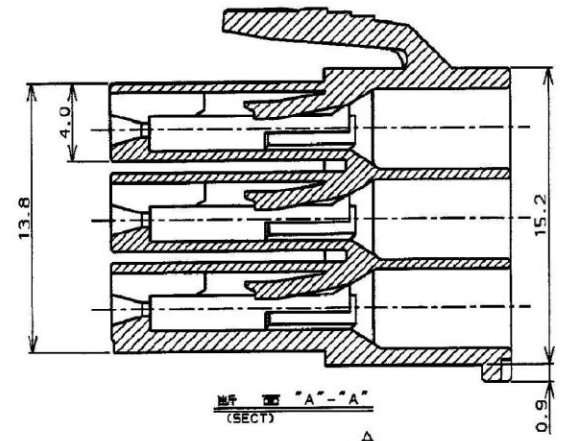
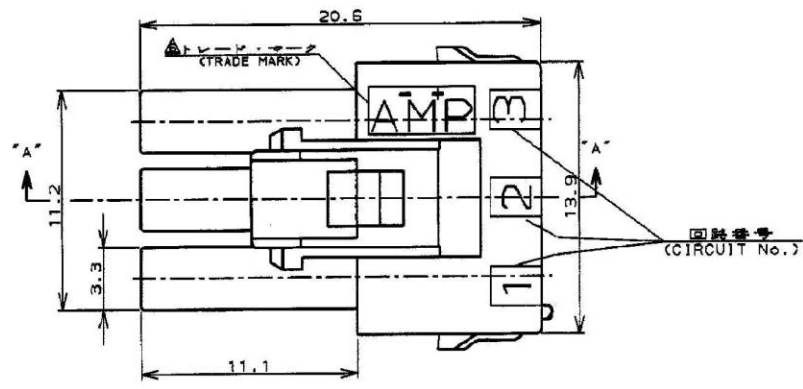


表1 (TABLE 1)

トレードマーク (TRADE MARK)	生産場所 (MANUFACTURING PLACE)
— AMP OR AMP	日本 (JAPAN)
— + AMP OR AMP	中国 (CHINA/PRC)
* AMP OR AMP	韓国 (KOREA)

ロックタイプII (LOCK TYPE II)	自然色 (NATURAL)	9	3-177903-1
ロックタイプI (LOCK TYPE I)	青 (BLUE)	↑	↑ -6
	黄 (YELLOW)	↓	↓ -4
ロックタイプ (LOCK TYPE)	自然色 (NATURAL)	9	177903-1
	ハウジング色 (HOUSING COLOR)	(P/N)	型番 (P/N)

E3	REVISED PER ECR-19-017851	SM	DZ	20NOV 19
E2	REVISED ECR-14-001994	A.Z	D.Z	11FEB 2001
E1	REVISED ECR-12-019929	A.Z	F.M	16NOV 2012
E	変更 FJ00-1369-01	my	ab	1/20/16
D	変更 FJ00-6242-00	my	ab	1/20/16
C	変更 FJ00-6724-99	N.Y	M.S	20.APR 99
B	変更 FJ00-6693-98	T.Y	M.S	28.MAY 98
A	変更 FJ00-2360-95	N.Y	M.S	4/1/94
O	作成 FJ00-6781-93	M.S	M.S	9/9 93
LTR	変更 (REVISION RECORD)	DR	CHK	DATE

適合電線許容範囲 (WIRE RANGE)	絶縁外径 (INSULATION DIA.)	名称 (NAME)
— mm <sup>2</sup> (AWG) —	— mmφ —	AMP POWER DOUBLE LOCK CONN.
材料 (MATERIAL)	仕上 (FINISH)	一般公差
8/16 ナイロン (ULB4V-0)	—	—
DR. M. SUZUKI	DE. M. SUZUKI	9. SEP '93
CHK. M. SHINDO	APP. Y. KASHIWA	9. SEP '93

**AMP** Tyco Electronics AMP K.K. Kawasaki, Japan

AMP POWER DOUBLE LOCK CONN. 3.96mm PITCH プラグハウジング (3列タイプ)

SIZE LOC 番号 (No.)

B J C-177903

10以下: ±0.2  
10以上 30以下: ±0.25  
30以上 100以下: ±0.3

尺度 (SCALE) REV. E3 SHEET 1 OF 1

CUSTOMER DRAWING

## X-ON Electronics

Largest Supplier of Electrical and Electronic Components

*Click to view similar products for [Headers & Wire Housings](#) category:*

*Click to view products by [TE Connectivity](#) manufacturer:*

Other Similar products are found below :

[892-18-020-10-001101](#) [58102-G61-06LF](#) [582553-1](#) [0009485154](#) [009176003701906](#) [0050291907](#) [LY20-4P-DT1-P1E-BR](#) [02.125.8002.8](#)  
[609-3404](#) [61062-3](#) [61082-181009](#) [622-3653LF](#) [63453-116](#) [636-1030](#) [636-1427](#) [636-3427](#) [636-4007](#) [641938-9](#) [641991-4](#) [644827-2](#) [65817-](#)  
[010LF](#) [65817-015LF](#) [65863-015LF](#) [66207-023LF](#) [67095-007LF](#) [67601157](#) [68645-018](#) [68648-049](#) [70.362.1628.0](#) [70-4210](#) [70-4226B](#) [70-](#)  
[4853B](#) [707-5020](#) [707-5028](#) [71.350.2428.0](#) [71918-208LF](#) [71961-016LF](#) [733-134](#) [733-162](#) [754199-000](#) [760-3052](#) [787-8014-00](#) [79531-3000](#)  
[FCN-360C032-B](#) [FCN-367T-T012/H](#) [FCN-723D010/2](#) [80.063.4001.1](#) [800-90-001-10-001000](#) [800-90-010-10-002000](#) [801-43-002-10-013000](#)