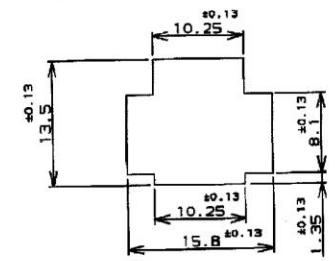
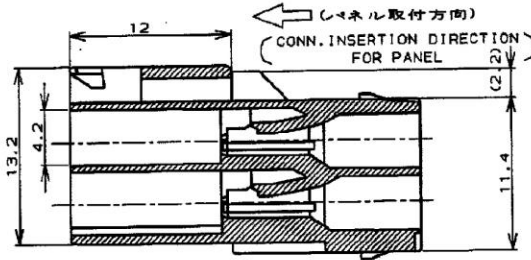
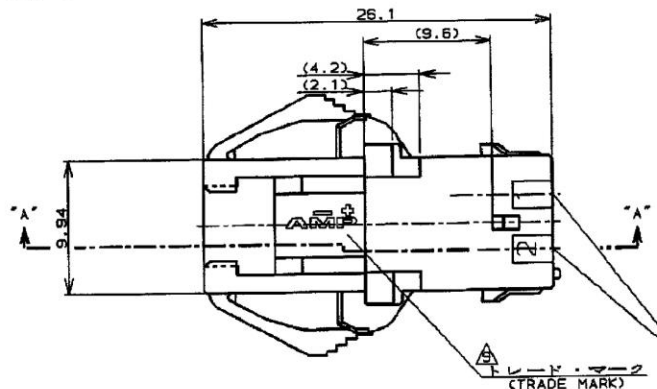
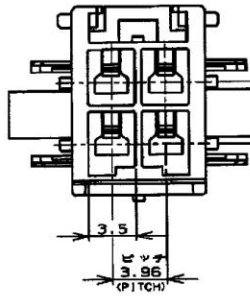


NUMBER C-177908
METRIC

PRINT DIST.
REV. 4/10/88

1. 適用製品規格 : 108-5410
2. 適用コンタクト型番
タブ・コンタクト : 177817-L(X*20-+16AWG)
177816-L(X*26-+22AWG)
3. 適合端子側製品型番
プラグ・ハウジング : 177900-1
タブ・コンタクト : 177815-L(X*20-+16AWG)
177814-L(X*26-+22AWG)
4. 適用プレート型番 : 177918-1
5. 取組説明書 : 411-5638
6. 適用パネル厚 : 0.8-2.0 (P10 1参照)
7. 金属パネルの場合、コンタクト取付方向を
パネル加工方向にしてください。
8. プラスチック・パネルの場合、穴開きに
R0.5を確保してください。
※1参照



パネル取付寸法 FIG 1
RECOMMENDED PANEL OPENING DIMENSION

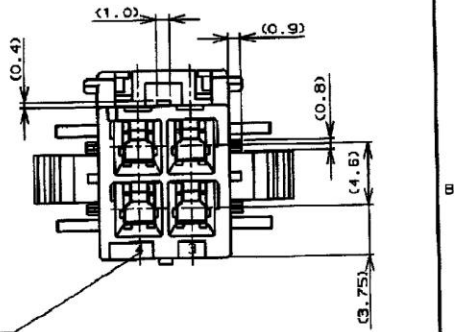
- NOTES:
1. PRODUCT SPEC. 108-5410
2. APPLICABLE CONTACT P/N
TAB CONTACT: 177817-L(X*20-+16AWG)
177816-L(X*26-+22AWG)
3. MATING CONN. P/N
PLUS HSG: 177900-1
REC CONTACT: 177815-L(X*20-+16AWG)
177814-L(X*26-+22AWG)
4. APPLICABLE PLATE P/N: 177918-1
5. INSTRUCTION SHEET : 411-5638
6. APPLICABLE PANEL THICKNESS : 0.8-2.0 (SEE FIG 1)
7. INSERT CONN. FROM PRESS DIRECTION SIDE FOR METAL PANEL.
8. EDGE OF THICKNESS MAY MUST NOT ROUND FOR MOLDED PANEL.
△ SEE TABLE 1
10. PART 6-177908-1 COMPLY WITH GLOW WIRE REQUIREMENT FOR PARTS OF NON-METALLIC MATERIAL SUPPORTING A CURRENT-CARRYING CONNECTION DETAILED IN IEC 60335-1, SECTION 30(GWT)
11. APPLICATION SPEC: 114-5175

断面 "A-A"
(SECT)

表 1 (TABLE 1)

トレードマーク (TRADE MARK)	生産場所 (MANUFACTURING PLACE)
— AMP OR AMP	日本 (JAPAN)
—+ AMP OR AMP	中国 (CHINA(PRC))
* AMP OR AMP	韓国 (KOREA)

回路番号 (CIRCUIT No.)



■ 自然色 (NATURAL)	↑	5-177908-1
■ 青 (BLUE)	↑	-6
■ 黄 (YELLOW)	↑	-4
■ 自然色 (NATURAL)	↓	177908-1
ハウジング色調 標記	↓	型番 (P/N)
ハウジング色調 標記	↓	型番 (P/N)

C2 REVISED PER ECR-19-017851				SM	DZ	2000 NOV '83	AMP (AWG)		名称 (NAME) アンプ ハウジングダブルロックコネクタ	
C1 REVISED ECR-13-018471				A.Z	D.Z	2000 NOV '83	4 極 3.95mmピッチ キャップ・ハウジング (パネル取付タイプ)		AMP POWER DOUBLE LOCK CONN. 3.95mm PITCH CAP HOUSING 4 POS (PANEL MOUNT)	
日	変更	FJ00-1369-01	NY	MS	11/04/83	材料 (MATERIAL) 6/6 ナイロン (UL94V-0)	仕上 (FINISH)	一致	一致	一致
日	変更	FJ00-0653-98	NY	MS	11/04/83	6/6 NYLON (UL94V-0)				
A	変更	FJ00-2980-95	N.Y	MS	7/18/83					
O	作成	FJ00-0791-93	M.S	MS	9/8/83					
LTR	変更 (REVISION RECORD)		DR	CHK	DATE	DR. M. SUZUKI	DE. M. SUZUKI	9. SEP '93	9. SEP '93	9. SEP '93
						CHK. M. SHINDO	APP. Y. KASHIWA	9. SEP '93	9. SEP '93	9. SEP '93

AMP Tyco Electronics AMP K.K. Kawasaki, Japan

SIZE	LOC	番号 (No.)
B	J	C-177908
尺度 (SCALED)	REV.	SHEET
	C2	1 OF 1

X-ON Electronics

Largest Supplier of Electrical and Electronic Components

Click to view similar products for [Headers & Wire Housings](#) category:

Click to view products by [TE Connectivity](#) manufacturer:

Other Similar products are found below :

[892-18-020-10-001101](#) [58102-G61-06LF](#) [582553-1](#) [0009485154](#) [009176003701906](#) [0050291907](#) [LY20-4P-DT1-P1E-BR](#) [02.125.8002.8](#)
[609-3404](#) [61062-3](#) [61082-181009](#) [622-3653LF](#) [63453-116](#) [636-1030](#) [636-1427](#) [636-3427](#) [636-4007](#) [641938-9](#) [641991-4](#) [644827-2](#) [65817-010LF](#) [65817-015LF](#) [65863-015LF](#) [66207-023LF](#) [67095-007LF](#) [67601157](#) [68645-018](#) [68648-049](#) [70.362.1628.0](#) [70-4210](#) [70-4226B](#) [70-4853B](#) [707-5020](#) [707-5028](#) [71.350.2428.0](#) [71918-208LF](#) [71961-016LF](#) [733-134](#) [733-162](#) [754199-000](#) [760-3052](#) [787-8014-00](#) [79531-3000](#)
[FCN-360C032-B](#) [FCN-367T-T012/H](#) [FCN-723D010/2](#) [80.063.4001.1](#) [800-90-001-10-001000](#) [800-90-010-10-002000](#) [801-43-002-10-013000](#)