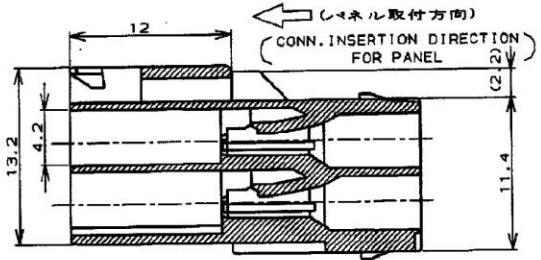
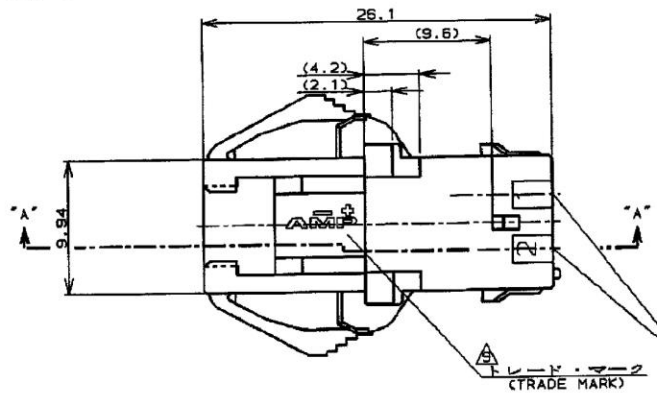
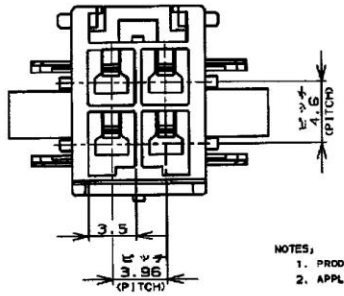


NUMBER C-177908
METRIC

PRINT DIST.
REV. 4/10/88

1. 適用製品規格 : 108-5410
 2. 適用コンタクト型番
 タブ・コンタクト : 177817-L(X*20-+16AWG)
 177816-L(X*26-+22AWG)
 3. 適合端子側製品型番
 アダプ・ハウジング : 177900-1
 タブ・コンタクト : 177815-L(X*20-+16AWG)
 177814-L(X*26-+22AWG)
 4. 適用プレート型番 : 177918-1
 5. 取組説明書 : 411-5638
 6. 適用パネル厚 : 0.8-2.0 (P10 1参照)
 7. 金属パネルの場合、コンタクト取付方向を
 マンチ加工方向にしてください。
 8. プラスチック・パネルの場合、穴位置に
 必ず照準してください。
 ① 1参照

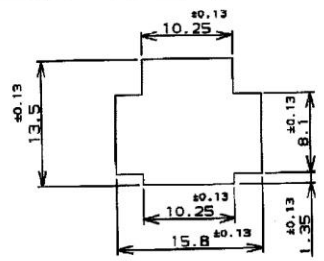


断面 "A-A"
(SECT)

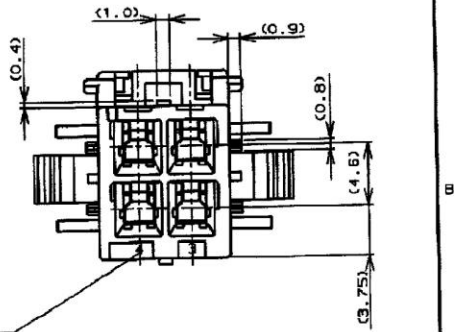
- NOTES:
 1. PRODUCT SPEC. 108-5410
 2. APPLICABLE CONTACT P/N
 TAB CONTACT: 177817-L(X*20-+16AWG)
 177816-L(X*26-+22AWG)
 3. MATING CONN. P/N
 PLUS HSG: 177900-1
 REC CONTACT: 177815-L(X*20-+16AWG)
 177814-L(X*26-+22AWG)
 4. APPLICABLE PLATE P/N: 177918-1
 5. INSTRUCTION SHEET : 411-5638
 6. APPLICABLE PANEL THICKNESS : 0.8-2.0 (SEE FIG 1)
 7. INSERT CONN. FROM PRESS DIRECTION SIDE FOR METAL PANEL.
 8. EDGE OF THICKNESS MAY MUST NOT ROUND FOR MOLDED PANEL.
 ① SEE TABLE 1
 10. PART 6-177908-1 COMPLY WITH GLOW WIRE REQUIREMENT FOR
 PARTS OF NON-METALLIC MATERIAL SUPPORTING A CURRENT-
 CARRYING CONNECTION DETAILED IN IEC 60335-1, SECTION 30(GWT)
 11. APPLICATION SPEC: 114-5175

表 1 (TABLE 1)

トレードマーク (TRADE MARK)	生産場所 (MANUFACTURING PLACE)
—	日本 (JAPAN)
—+	中国 (CHINA(PRC))
* AMP OR AMP	韓国 (KOREA)



パネル取付寸法 FIG 1
(RECOMMENDED PANEL OPENING DIMENSION)



回路番号
(CIRCUIT No.)

■ 自然色 (NATURAL)	↑	5-177908-1
■ 青 (BLUE)	↑	-6
■ 黄 (YELLOW)	↑	-4
■ 自然色 (NATURAL)	↓	177908-1
ハウジング色調 標記	↓	型番
(HOUSING COLOR) (Pos.)		(P/N)

C2 REVISED PER ECR-19-017851				SM	DZ	2000	2000	AMP (AWG)		名称 (NAME) アンプ ハウジングダブルロックコネクタ	
C1 REVISED ECR-13-018471				A.Z	D.Z	13	13	4極 3.95mmピッチ キャップ・ハウジング (パネル取付タイプ)		AMP POWER DOUBLE LOCK CONN. 3.95mm PITCH CAP HOUSING 4 Pos. (PANEL MOUNT)	
日	変更	FJ00-1369-01	NY	MS	11/01/88	11/01/88	材料 (MATERIAL) 上仕 (FINISH)		一致企業 番号 (No.)		
日	変更	FJ00-0653-98	NY	MS	7/18/88	7/18/88	S/S ナイロン (UL94V-0) S/S NYLON (UL94V-0)		SIZE LOC B J C-177908		
A	変更	FJ00-2360-95	N.Y	MS	7/18/88	7/18/88	DR. 9. SEP '93 DE. 9. SEP '93		10mm x 30mm : 10.25 10mm x 100mm : 10.3		
O	作成	FJ00-0791-93	M.S	Y.K	9/3/93	9/3/93	CHK. M. SUZUKI 9. SEP '93 APP. Y. KASHIWA 9. SEP '93		尺度 (SCALED) REV. C2 SHEET 1 OF 1		
LTR	変更 (REVISION RECORD)		DR	CHK	DATE	DATE	M. SHINDO				

CUSTOMER DRAWING

X-ON Electronics

Largest Supplier of Electrical and Electronic Components

Click to view similar products for [Headers & Wire Housings](#) category:

Click to view products by [TE Connectivity](#) manufacturer:

Other Similar products are found below :

[892-18-020-10-001101](#) [58102-G61-06LF](#) [582553-1](#) [0009485154](#) [009176003701906](#) [0050291907](#) [LY20-4P-DT1-P1E-BR](#) [02.125.8002.8](#)
[609-3404](#) [61062-3](#) [61082-181009](#) [622-3653LF](#) [63453-116](#) [636-1030](#) [636-1427](#) [636-3427](#) [636-4007](#) [641938-9](#) [641991-4](#) [644827-2](#) [65817-](#)
[010LF](#) [65817-015LF](#) [65863-015LF](#) [66207-023LF](#) [67095-007LF](#) [67601157](#) [68645-018](#) [68648-049](#) [70.362.1628.0](#) [70-4210](#) [70-4226B](#) [70-](#)
[4853B](#) [707-5020](#) [707-5028](#) [71.350.2428.0](#) [71918-208LF](#) [71961-016LF](#) [733-134](#) [733-162](#) [754199-000](#) [760-3052](#) [787-8014-00](#) [79531-3000](#)
[FCN-360C032-B](#) [FCN-367T-T012/H](#) [FCN-723D010/2](#) [80.063.4001.1](#) [800-90-001-10-001000](#) [800-90-010-10-002000](#) [801-43-002-10-013000](#)