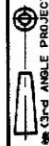


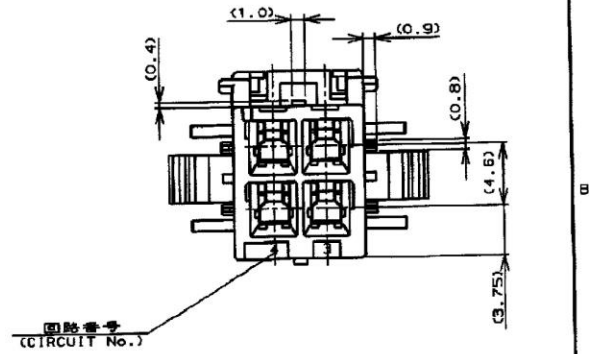
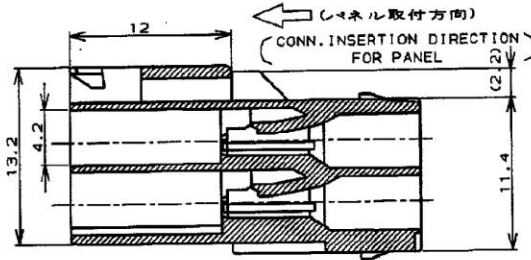
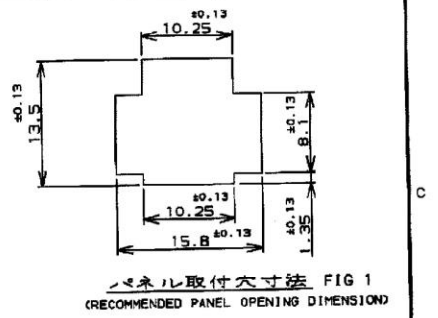
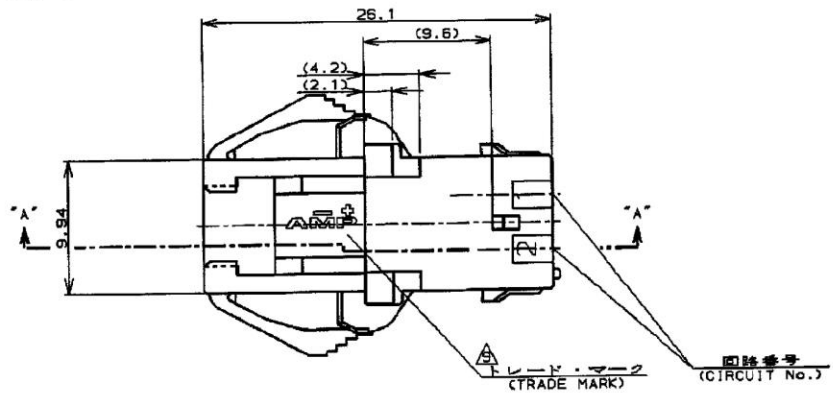
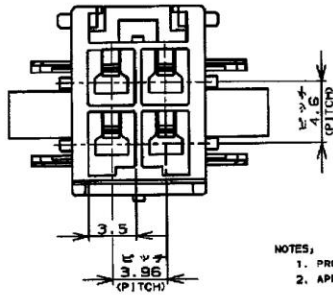
NUMBER C-177908



METRIC

PRINT DIMENSIONS IN MM. DO NOT SCALE PRINT

1. 適用製品規格 : 108-5410
 2. 適用コンタクト型番
 タブ・コンタクト : 177817-L(X*20-+16AWG)
 177816-L(X*26-+22AWG)
 3. 適合端子側製品型番
 アダプ・ハウジング : 177900-1
 リド・コンタクト : 177815-L(X*20-+16AWG)
 177814-L(X*26-+22AWG)
 4. 適用プレート型番 : 177918-1
 5. 取組説明書 : 411-5638
 6. 適用パネル厚 : 0.8-2.0 (P10 1参照)
 7. 金属パネルの場合、コンタクト取付方向を
 パネル加工方向にしてください。
 8. プラスチック・パネルの場合、穴縁部に
 R取を施す必要がございます。
 ① 1参照



- NOTES:
 1. PRODUCT SPEC. 108-5410
 2. APPLICABLE CONTACT P/N
 TAB CONTACT: 177817-L(X*20-+16AWG)
 177816-L(X*26-+22AWG)
 3. MATING CONN. P/N
 PLUS HSG: 177900-1
 REC CONTACT: 177815-L(X*20-+16AWG)
 177814-L(X*26-+22AWG)
 4. APPLICABLE PLATE P/N: 177918-1
 5. INSTRUCTION SHEET : 411-5638
 6. APPLICABLE PANEL THICKNESS : 0.8-2.0 (SEE FIG 1)
 7. INSERT CONN. FROM PRESS DIRECTION SIDE FOR METAL PANEL.
 8. EDGE OF THICKNESS MAY MUST NOT ROUND FOR MOLDED PANEL.
 ① SEE TABLE 1
 10. PART 6-177908-1 COMPLY WITH GLOW WIRE REQUIREMENT FOR
 PARTS OF NON-METALLIC MATERIAL SUPPORTING A CURRENT-
 CARRYING CONNECTION DETAILED IN IEC 60335-1, SECTION 30(GWT)
 11. APPLICATION SPEC: 114-5175

断面 "A-A" (SECT)

表 1 (TABLE 1)

トレードマーク (TRADE MARK)	生産場所 (MANUFACTURING PLACE)
— AMP OR AMP	日本 (JAPAN)
—+ AMP OR AMP	中国 (CHINA(PRC))
* AMP OR AMP	韓国 (KOREA)

■ 自然色 (NATURAL)	↑	5-177908-1
■ 青 (BLUE)	↑	-6
■ 黄 (YELLOW)	↑	-4
■ 自然色 (NATURAL)	↓	177908-1
ハウジング色調 標記	↓	型番
(HOUSING COLOR) (P/Os.)		(P/N)

AMP Tyco Electronics AMP K.K. Kawasaki, Japan			
C2	REVISED PER ECR-19-017851	SM	DZ
C1	REVISED ECR-13-018471	A.Z	D.Z
日	変更 FJ00-1369-01	NY	MS
日	変更 FJ00-0653-98	NY	MS
A	変更 FJ00-2980-95	N.Y	MS
O	作成 FJ00-0791-93	M.S	MS
LTR	変更 (REVISION RECORD)	DR	CHK DATE
材料 (MATERIAL)		仕上 (FINISH)	
絶縁樹脂 (INSULATION DIA.)		名称 (NAME)	
4線 3.95mmピッチ キャップ・ハウジング (パネル取付タイプ)		AMP POWER DOUBLE LOCK CONN. 3.95mm PITCH CAP HOUSING 4 Pos (PANEL MOUNT)	
一致公差		一致公差	
SIZE LOC		C-177908	
尺度 (SCALED)		REV. C2	
REV. C2		SHEET 1 OF 1	

CUSTOMER DRAWING

X-ON Electronics

Largest Supplier of Electrical and Electronic Components

Click to view similar products for [Headers & Wire Housings](#) category:

Click to view products by [TE Connectivity](#) manufacturer:

Other Similar products are found below :

[892-18-020-10-001101](#) [58102-G61-06LF](#) [582553-1](#) [0009485154](#) [009176003701906](#) [0050291907](#) [LY20-4P-DT1-P1E-BR](#) [02.125.8002.8](#)
[609-3404](#) [61062-3](#) [61082-181009](#) [622-3653LF](#) [63453-116](#) [636-1030](#) [636-1427](#) [636-3427](#) [636-4007](#) [641938-9](#) [641991-4](#) [644827-2](#) [65817-](#)
[010LF](#) [65817-015LF](#) [65863-015LF](#) [66207-023LF](#) [67095-007LF](#) [67601157](#) [68645-018](#) [68648-049](#) [70.362.1628.0](#) [70-4210](#) [70-4226B](#) [70-](#)
[4853B](#) [707-5020](#) [707-5028](#) [71.350.2428.0](#) [71918-208LF](#) [71961-016LF](#) [733-134](#) [733-162](#) [754199-000](#) [760-3052](#) [787-8014-00](#) [79531-3000](#)
[FCN-360C032-B](#) [FCN-367T-T012/H](#) [FCN-723D010/2](#) [80.063.4001.1](#) [800-90-001-10-001000](#) [800-90-010-10-002000](#) [801-43-002-10-013000](#)