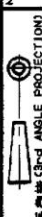


NUMBER
C-177909

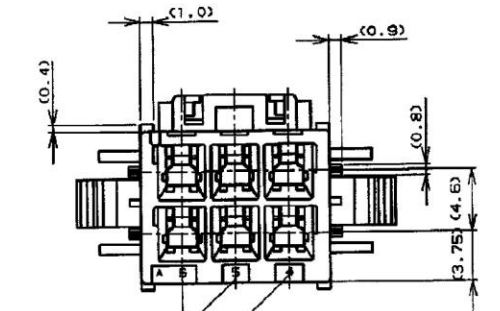
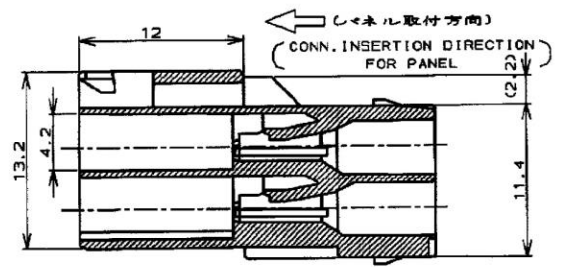
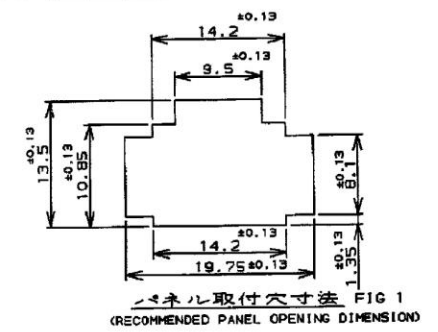
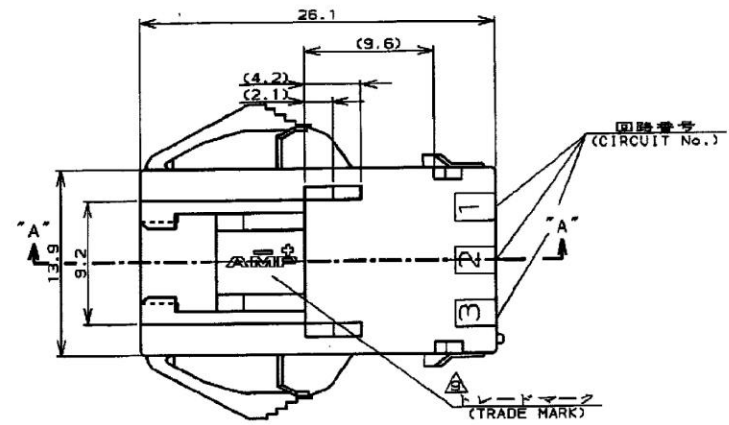
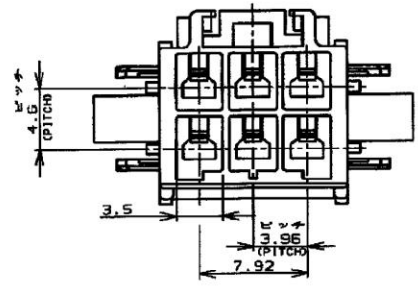


METRIC

ALL DIMENSIONS IN MM. DO NOT SCALE PRINT

表1 (TABLE 1)

トレードマーク (TRADE MARK)	生産場所 (MANUFACTURING PLACE)
— AMP OR AMP	日本 (JAPAN)
—+ AMP OR AMP	中国 (CHINA(PRC))
— AMP OR AMP	韓国 (KOREA)



- NOTES:
- PRODUCT SPEC. 1108-5410
 - APPLICABLE CONTACT P/N
TAB CONTACT: 177917-L(*20-18AWG)
177916-L(*26-22AWG)
 - MATING CONN. P/N
PLUG: 177901-L
REC CONTACT: 177915-L(*20-18AWG)
177914-L(*26-22AWG)
 - APPLICABLE PLATE P/N: 177919-L
 - INSTRUCTION SHEET: 411-5630
 - APPLICABLE PANEL THICKNESS: 0.8-2.0 (SEE FIG 1)
 - INSERT CONN. FROM PRESS DIRECTION SIDE FOR METAL PANEL.
 - EDGE OF THICKNESS MAT MUST NOT BE ROUND FOR MOLDED PANEL.
 - SEE TABLE 1

- PART 6-177909-1 COMPLY WITH GLOW WIRE REQUIREMENT FOR PARTS OF NON-METALLIC MATERIAL SUPPORTING A CURRENT-CARRYING CONNECTION DETAILED IN IEC 60335-1, SECTION 30(GWT)
- APPLICATION SPEC: 114-5175

自然色(NATURAL)	6	5-177909-1
青 (BLUE)	↑	↑ -6
黄 (YELLOW)	↓	↓ -4
自然色(NATURAL)	6	177909-1
ハウジング色調 (HOUSING COLOR)	極数 (Pcs.)	型番 (P/N)

- 注:
- 適用製品規格: 108-5410
 - 適用コンタクト型番
タブ・コンタクト: 177917-L(*20-18AWG)
177916-L(*26-22AWG)
 - 適合端子調製品型番
プラグ・ハウジング: 177901-L
リセ・コンタクト: 177915-L(*20-18AWG)
177914-L(*26-22AWG)
 - 適用プレート型番: 177919-L
 - 取扱説明書: 411-5630
 - 適用パネル厚: 0.8-2.0 (FIG 1参照)
 - 金属パネルの場合、コネクタ取付方向をパネル加工方向にしてください。
 - プラスチックパネルの場合、穴開削にRを必ず施す必要があります。
- △ 表1参照

C2	REVISED PER ECR-19-017851	SM	DZ	20NOV 2019
C1	REVISED ECR-13-018171	A.Z	D.Z	20NOV 2019
B	変更 FJ00-1369-01	NY	MS	4/24/93
C	変更 F188-95	TY	MS	4/21/93
A	変更 F388-95	N.Y	MS	4/18/93
O	作成 F100-0781-93	M.S	MS	8/7/93
LTR	変更 (REVISION RECORD)	DR	CHK	DATE

材料 (MATERIAL)	仕上 (FINISH)	名称 (NAME)	アンパ パワー ダブルロック コネクタ
6/6 NYLON (UL94V-0)	なし	規格 (SPEC)	3.56mmピッチ キャップ・ハウジング (パネル取付タイプ)
6/6 NYLON (UL94V-0)	なし	AMP POWER DOUBLE LOCK CONN. 3.56mm PITCH CAP HOUSING 6 Pos (PANEL MOUNT)	
DR. M. SUZUKI	DE. M. SUZUKI	一般公差 (TOLERANCE)	SIZE LOC 番号 (No.)
CHK. M. SHINDO	APP. Y. KASHIWA	10mm: ±0.2 100mm: ±0.25 300mm: ±0.3 角: ±0.3	B J C-177909
		尺度 (SCALE)	REV. C2 SHEET 1 OF 1

AMP-J
REV. 9/93

CUSTOMER DRAWING

X-ON Electronics

Largest Supplier of Electrical and Electronic Components

Click to view similar products for [Headers & Wire Housings](#) category:

Click to view products by [TE Connectivity](#) manufacturer:

Other Similar products are found below :

[892-18-020-10-001101](#) [58102-G61-06LF](#) [582553-1](#) [0009485154](#) [009176003701906](#) [0050291907](#) [LY20-4P-DT1-P1E-BR](#) [02.125.8002.8](#)
[609-3404](#) [61062-3](#) [61082-181009](#) [622-3653LF](#) [63453-116](#) [636-1030](#) [636-1427](#) [636-3427](#) [636-4007](#) [641938-9](#) [641991-4](#) [644827-2](#) [65817-010LF](#) [65817-015LF](#) [65863-015LF](#) [66207-023LF](#) [67095-007LF](#) [67601157](#) [68645-018](#) [68648-049](#) [70.362.1628.0](#) [70-4210](#) [70-4226B](#) [70-4853B](#) [707-5020](#) [707-5028](#) [71.350.2428.0](#) [71918-208LF](#) [71961-016LF](#) [733-134](#) [733-162](#) [754199-000](#) [760-3052](#) [787-8014-00](#) [79531-3000](#)
[FCN-360C032-B](#) [FCN-367T-T012/H](#) [FCN-723D010/2](#) [80.063.4001.1](#) [800-90-001-10-001000](#) [800-90-010-10-002000](#) [801-43-002-10-013000](#)