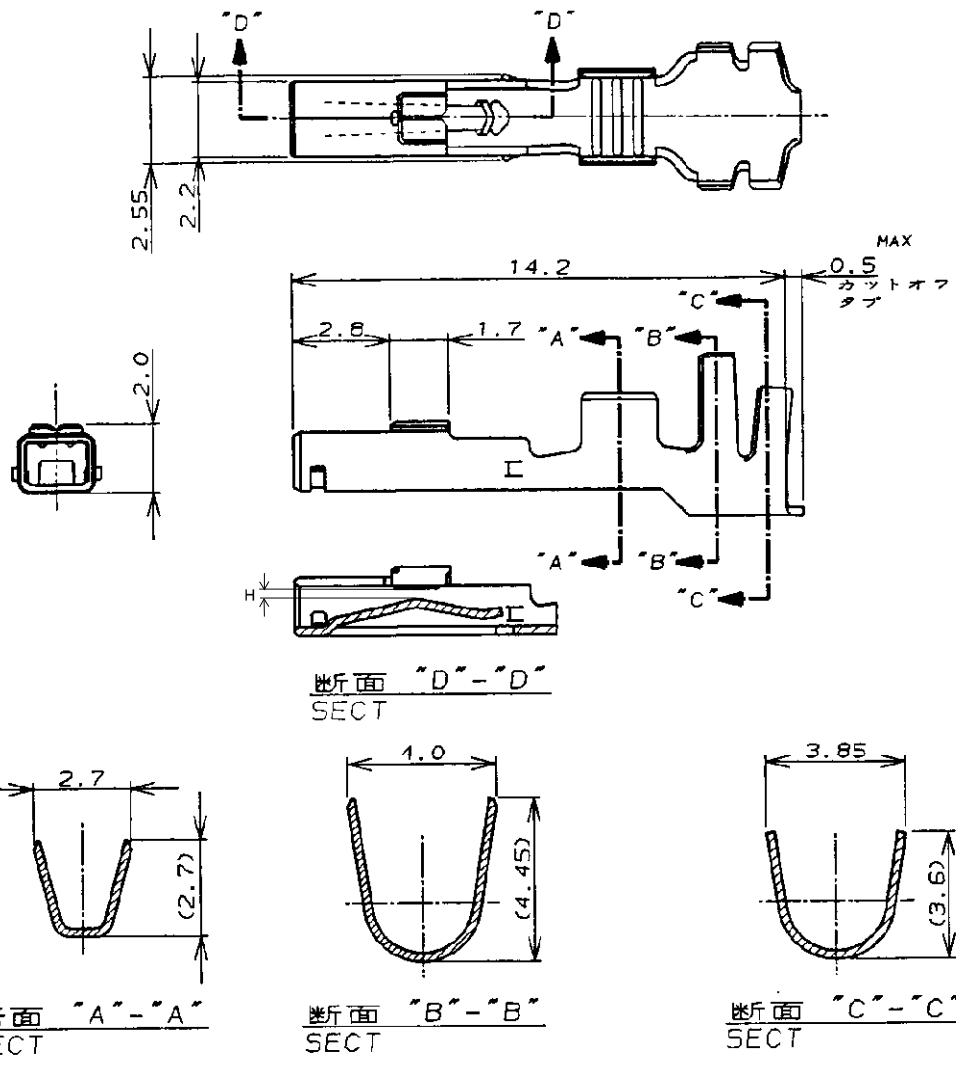


NUMBER C-177915
 METRIC
 三角座 (3rd ANGLE PROJECTION)



- 注, NOTES;
- 1. 適用規格 1. APPLICABLE SPEC
 製品規格: 108-5410 PRODUCT SPEC: 108-5410
 取付適用規格: 114-5175 APPLICATION SPEC: 114-5175
 - 2. 取扱説明書: 411-5638 2. INSTRUCTION SHEET: 411-5638

0.39MAX	3, 4	ハイプレッシャータイプ (HIGH PRESSURE TYPE)	179593-2	177915-2
0.35MAX	1, 2	ノーマルタイプ (NORMAL TYPE)	179593-1	177915-1
H	ID マーク (ID MARK)	備考 (REMARKS)	ばら状端子型番 (LOOSE PIECE P/N)	型番 (P/N)



一般公差 (GENERAL TOLERANCE) 10以下: ±0.2 10を超え 30以下: ±0.25 30を超え 100以下: ±0.3 角度: ±3°				適合電線断面積 (WIRE RANGE) 0.51-1.38 mm ² (AWG #20-#16)		被覆外径 (INSULATION DIA.) 1.8 - 3.1 mmφ	
材料 (MATERIAL) 鍍めつき済銅合金 PRE-TIN, COPPER ALLOY				仕上 (FINISH)			
尺度 (SCALE)		LOC		番号 (No.)		REV. SHEET	
A		J		C-177915		C5 1 OF 1	
名称 (NAME) アンパ パワー ダブルロック コネクタ リセ コンタクト AMP POWER DOUBLE LOCK CONN. REC. CONT.							
DR. M. SUZUKI 9. SEP. '93 DE. M. SUZUKI 9. SEP. '93		9. SEP. '93					
CHK. M. SHINDO 9. SEP. '93 APP. Y. KASHIWA 9. SEP. '93		9. SEP. '93					

単位: *E DIMENSIONS IN MM. DO NOT SCALE PRINT
 PRINT DIST

X-ON Electronics

Largest Supplier of Electrical and Electronic Components

Click to view similar products for [Headers & Wire Housings](#) category:

Click to view products by [TE Connectivity](#) manufacturer:

Other Similar products are found below :

[892-18-020-10-001101](#) [58102-G61-06LF](#) [582553-1](#) [0009485154](#) [009176003701906](#) [0050291907](#) [LY20-4P-DT1-P1E-BR](#) [02.125.8002.8](#)
[609-3404](#) [61062-3](#) [61082-181009](#) [622-3653LF](#) [63453-116](#) [636-1030](#) [636-1427](#) [636-3427](#) [636-4007](#) [641938-9](#) [641991-4](#) [644827-2](#) [65817-010LF](#) [65817-015LF](#) [65863-015LF](#) [66207-023LF](#) [67095-007LF](#) [67601157](#) [68645-018](#) [68648-049](#) [70.362.1628.0](#) [70-4210](#) [70-4226B](#) [70-4853B](#) [707-5020](#) [707-5028](#) [71.350.2428.0](#) [71918-208LF](#) [71961-016LF](#) [733-134](#) [733-162](#) [754199-000](#) [760-3052](#) [787-8014-00](#) [79531-3000](#)
[FCN-360C032-B](#) [FCN-367T-T012/H](#) [FCN-723D010/2](#) [80.063.4001.1](#) [800-90-001-10-001000](#) [800-90-010-10-002000](#) [801-43-002-10-013000](#)