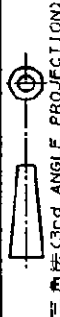
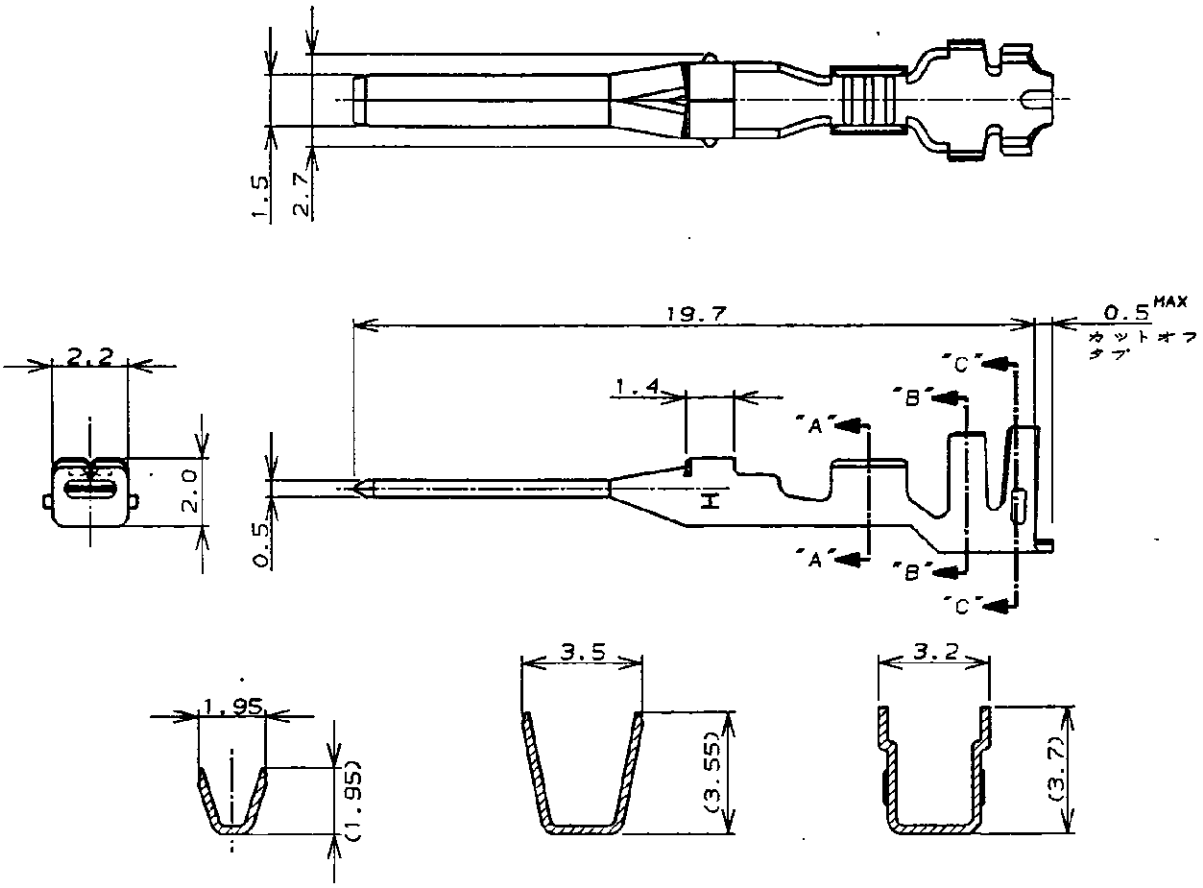


NUMBER  
C-177916



METRIC

単位: \* DIMENSIONS IN MM. DO NOT SCALE PRINT



断面 "A"- "A"  
SECT

断面 "B"- "B"  
SECT

断面 "C"- "C"  
SECT

注,

1. 適用規格  
製品規格 : 108-5410  
取付運用規格 : 114-5175
2. 取扱説明書 : 411-5638

NOTES;

1. APPLICABLE SPEC  
PRODUCT SPEC: 108-5410  
APPLICATION SPEC: 114-5175
2. INSTRUCTION SHEET: 411-5638

179594-1	177916-1
ばら端子型番 (LOOSE PIECE P/N)	型番 (P/N)



一般公差 (GENERAL TOLERANCE)	ワイヤ範囲 (WIRE RANGE)	絶縁外径 (INSULATION DIA.)
10以下: ±0.2 10以上30以下: ±0.25 30以上100以下: ±0.3 角 度: ±3°	0.14 - 0.34 mm <sup>2</sup> (AWG#26-#22)	1.3 - 2.0 mmφ
	材料 (MATERIAL)	仕上 (FINISH)
	錫めっき済銅合金 PRE-TIN, COPPER ALLOY	—

PRINT DIST	A1	REVISED PER ECO-11-005140	RK	HMR	30MAR11	尺 度 (SCALE)	LOC	番 号 (No.)	REV.	SHEET
	LTR	変更 (REVISION RECORD)	DR	CHK	DATE	1:1	A	J	A1	1 OF 1
	DR.	8. SEP. '93	DE.	8. SEP. '93	名 称 (NAME)		AMP POWER DOUBLE LOCK CONN. TAB CONT.			
CHK.	8. SEP. '93	APP.	8. SEP. '93							

## X-ON Electronics

Largest Supplier of Electrical and Electronic Components

*Click to view similar products for [Headers & Wire Housings](#) category:*

*Click to view products by [TE Connectivity](#) manufacturer:*

Other Similar products are found below :

[892-18-020-10-001101](#) [58102-G61-06LF](#) [582553-1](#) [0009485154](#) [009176003701906](#) [0050291907](#) [LY20-4P-DT1-P1E-BR](#) [02.125.8002.8](#)  
[609-3404](#) [61062-3](#) [61082-181009](#) [622-3653LF](#) [63453-116](#) [636-1030](#) [636-1427](#) [636-3427](#) [636-4007](#) [641938-9](#) [641991-4](#) [644827-2](#) [65817-](#)  
[010LF](#) [65817-015LF](#) [65863-015LF](#) [66207-023LF](#) [67095-007LF](#) [67601157](#) [68645-018](#) [68648-049](#) [70.362.1628.0](#) [70-4210](#) [70-4226B](#) [70-](#)  
[4853B](#) [707-5020](#) [707-5028](#) [71.350.2428.0](#) [71918-208LF](#) [71961-016LF](#) [733-134](#) [733-162](#) [754199-000](#) [760-3052](#) [79531-3000](#) [FCN-](#)  
[360C032-B](#) [FCN-367T-T012/H](#) [FCN-723D010/2](#) [80.063.4001.1](#) [800-90-010-10-002000](#) [801-43-002-10-013000](#) [801-43-006-10-002000](#)  
[801-93-011-10-001000](#)