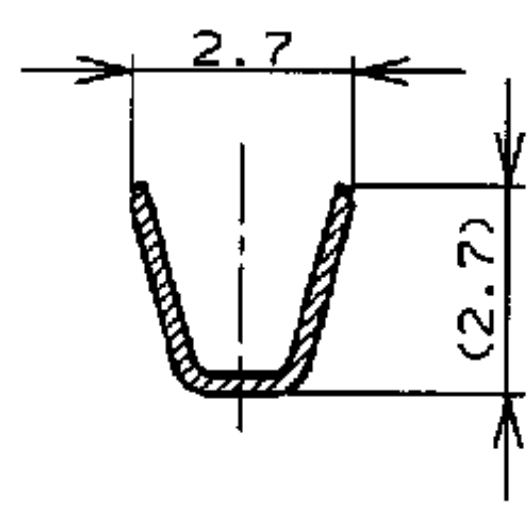
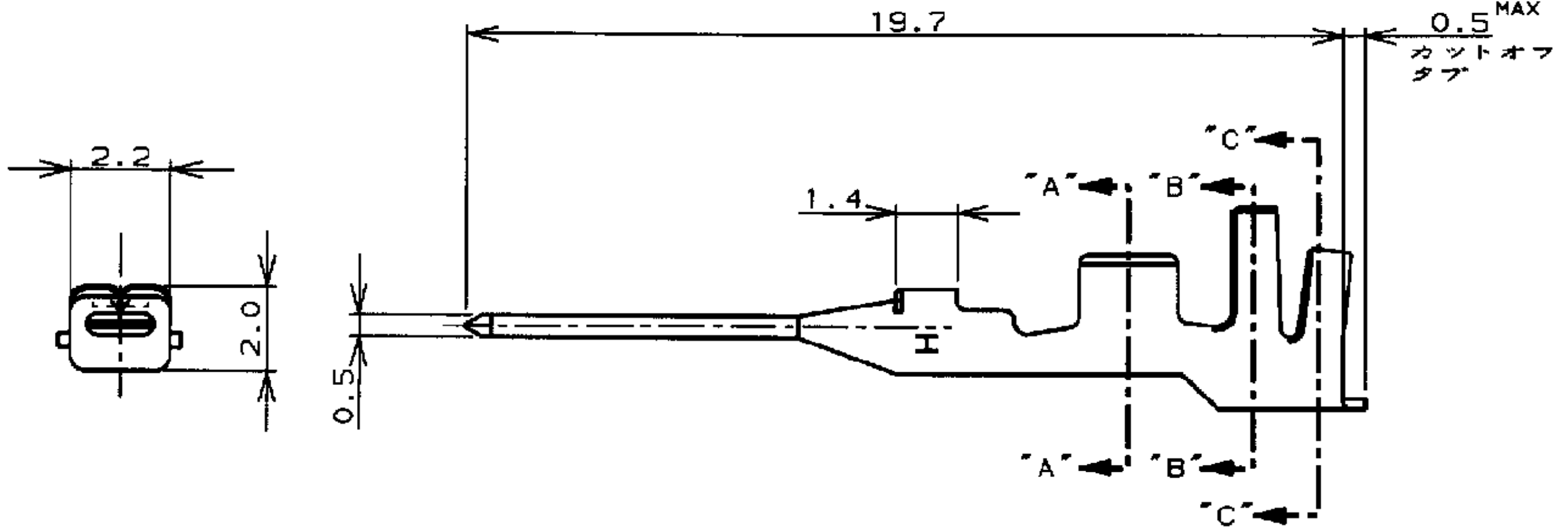
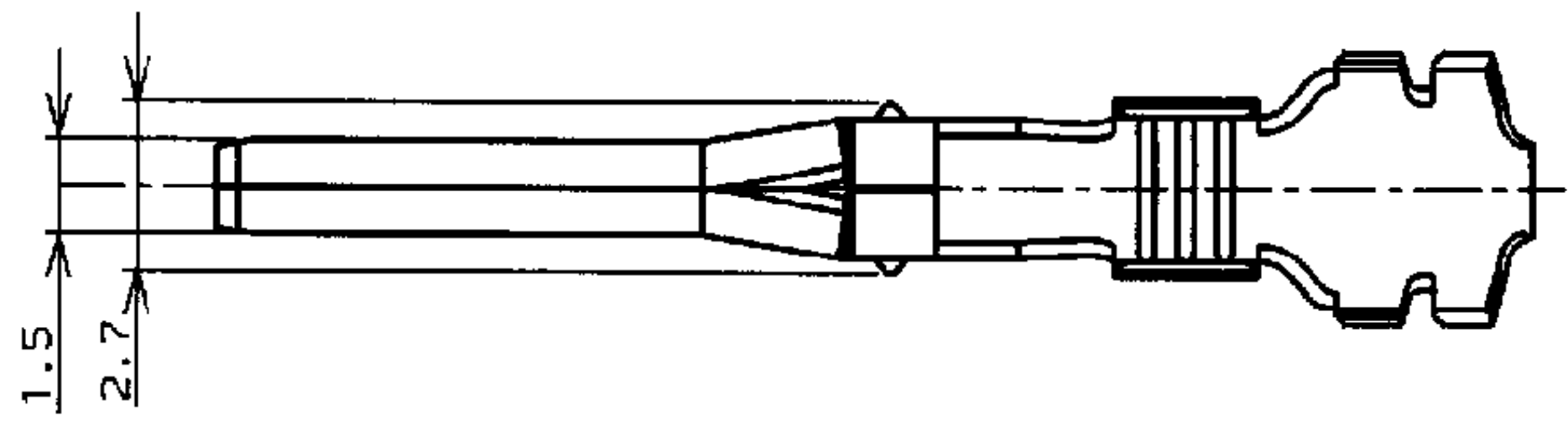
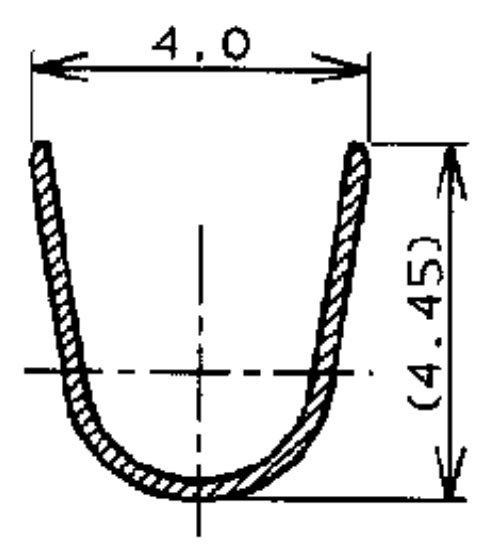


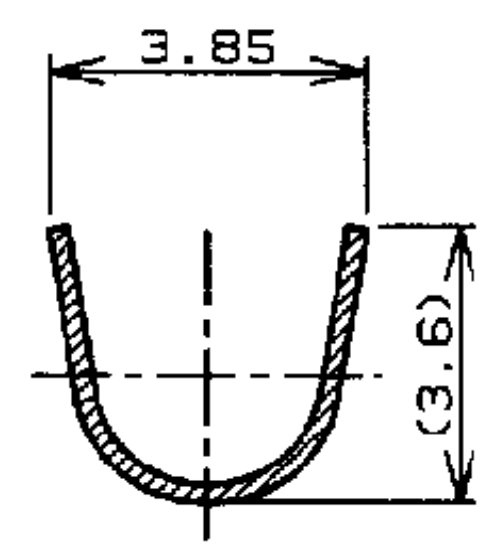
NUMBER C-177917
 METRIC
 三ヶ所 (3rd ANGLE PROJECTION)



断面 "A"- "A"
SECT



断面 "B"- "B"
SECT



断面 "C"- "C"
SECT

- 注;
1. 適用規格
 製品規格: 108-5410
 取付適用規格: 114-5175
 2. 取扱説明書: 411-5638

- NOTES,
1. APPLICABLE SPEC
 PRODUCT SPEC: 108-5410
 APPLICATION SPEC: 114-5175
 2. INSTRUCTION SHEET: 411-5638

—	177917-3
179595-2	177917-2
179595-1	177917-1
ばら状端子型番 (LOOSE PIECE P/N)	型番 (P/N)



一般公差 (GENERAL TOLERANCE) 10以下: ±0.2 10を超え30以下: ±0.25 30を超え100以下: ±0.3 角 度: ±3°	絶縁電線断面積 (WIRE RANGE) 0.51 - 1.38 mm ² (AWG#20-#16)	被覆外径 (INSULATION DIA.) 1.8 ~ 3.1 mmφ
材料 (MATERIAL) 錫めつき済鋼合金 PRE-TIN, COPPER ALLOY	仕上 (FINISH) —	

PRINT DIST	C4	REVISED PER ECR-19-002395	N.L	D.Z	21FEB19
	LTR	変更 (REVISION RECORD)	DR	CHK	DATE
	DR.	9.SEP.'93 M. SUZUKI	DE.	9.SEP.'93 M. SUZUKI	
	CHK.	9.SEP.'93 M. SHINDO	APP.	9.SEP.'93 Y. KASHIWA	

尺 度 (SCALE)	LOC	番 号 (No.)	REV.	SHEET
—	A J	C-177917	C4	1 OF 1
名 称 (NAME) アンパ パワー ダブルロック コネクタ タブ コンタクト AMP POWER DOUBLE LOCK CONN. TAB CONT.				

X-ON Electronics

Largest Supplier of Electrical and Electronic Components

Click to view similar products for [Headers & Wire Housings](#) category:

Click to view products by [TE Connectivity](#) manufacturer:

Other Similar products are found below :

[892-18-020-10-001101](#) [58102-G61-06LF](#) [582553-1](#) [0009485154](#) [009176003701906](#) [0050291907](#) [LY20-4P-DT1-P1E-BR](#) [02.125.8002.8](#)
[609-3404](#) [61062-3](#) [61082-181009](#) [622-3653LF](#) [63453-116](#) [636-1030](#) [636-1427](#) [636-3427](#) [636-4007](#) [641938-9](#) [641991-4](#) [644827-2](#) [65817-010LF](#) [65817-015LF](#) [65863-015LF](#) [66207-023LF](#) [67095-007LF](#) [67601157](#) [68645-018](#) [68648-049](#) [70.362.1628.0](#) [70-4210](#) [70-4226B](#) [70-4853B](#) [707-5020](#) [707-5028](#) [71.350.2428.0](#) [71918-208LF](#) [71961-016LF](#) [733-134](#) [733-162](#) [754199-000](#) [760-3052](#) [787-8014-00](#) [79531-3000](#)
[FCN-360C032-B](#) [FCN-367T-T012/H](#) [FCN-723D010/2](#) [80.063.4001.1](#) [800-90-001-10-001000](#) [800-90-010-10-002000](#) [801-43-002-10-013000](#)