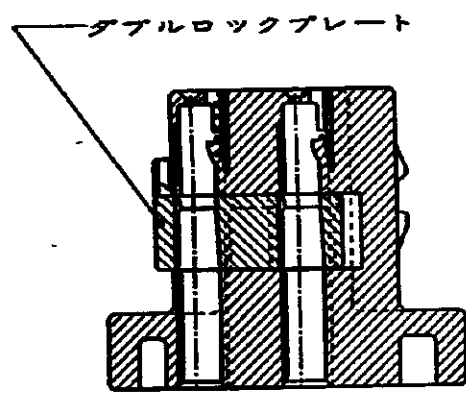
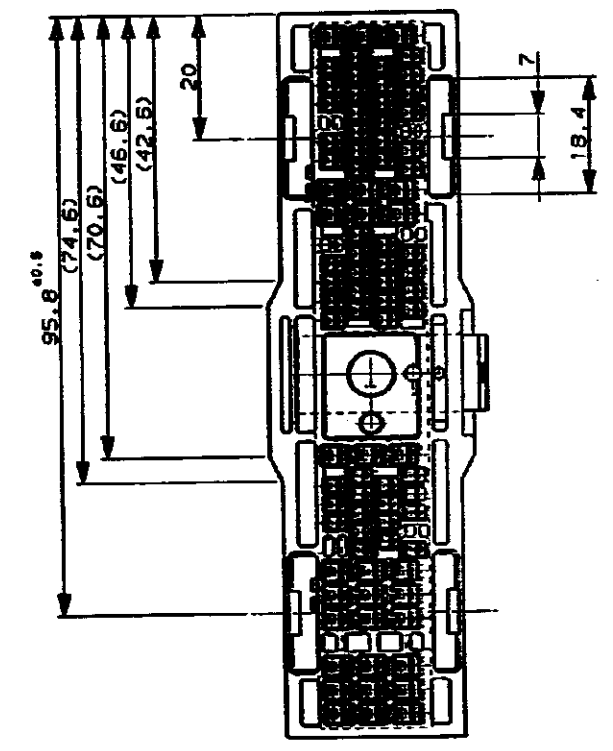
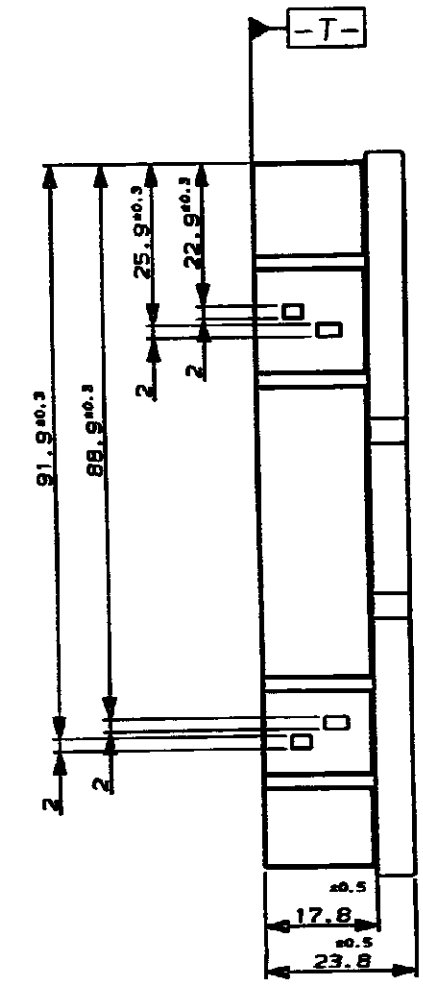
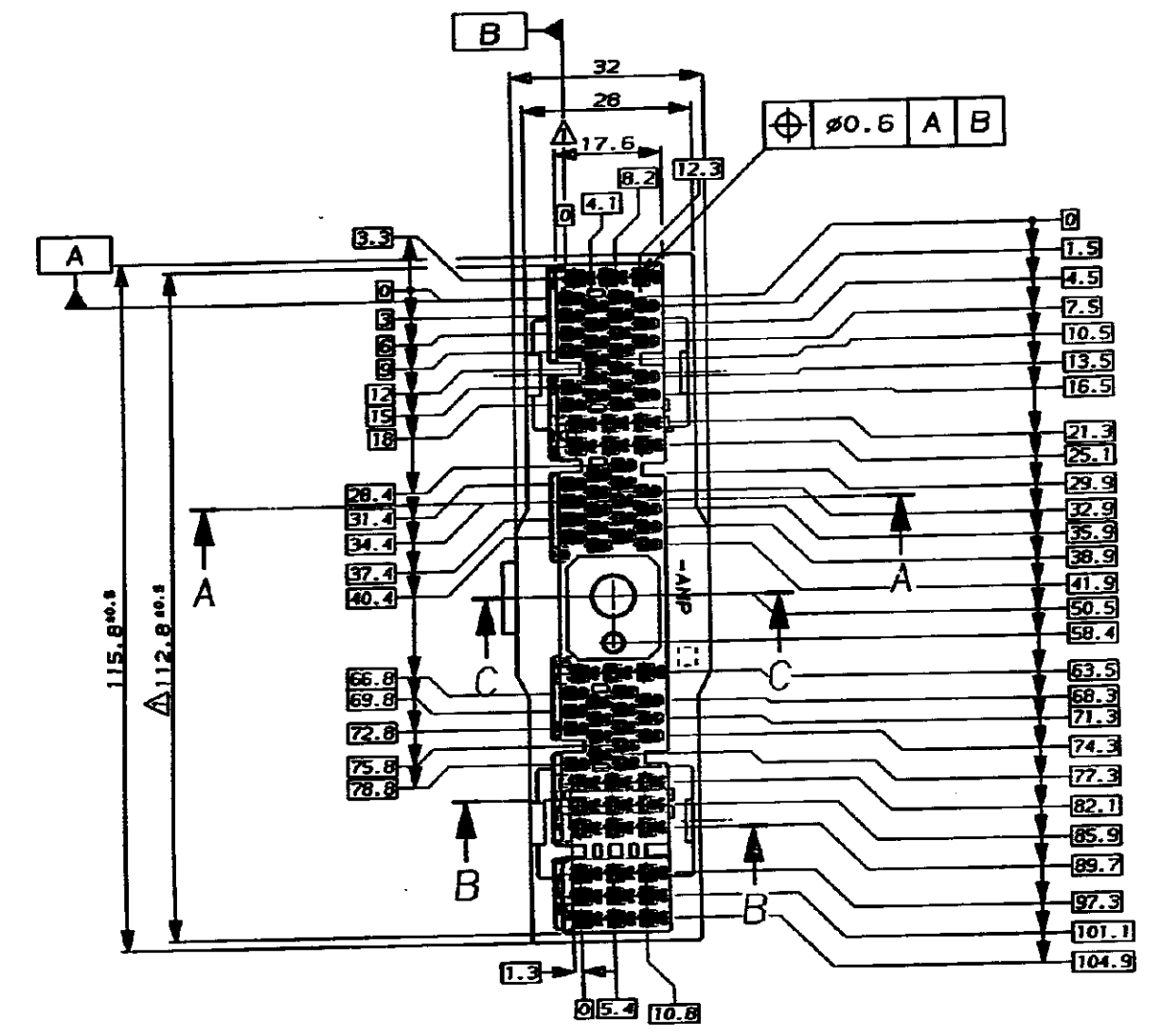
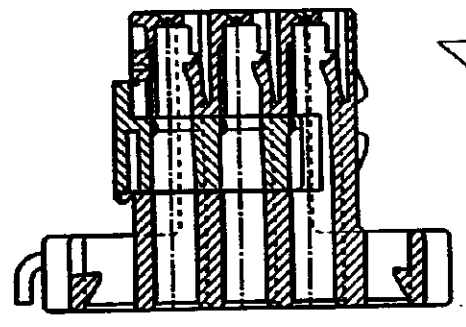


-1, AS SHOWN
本図

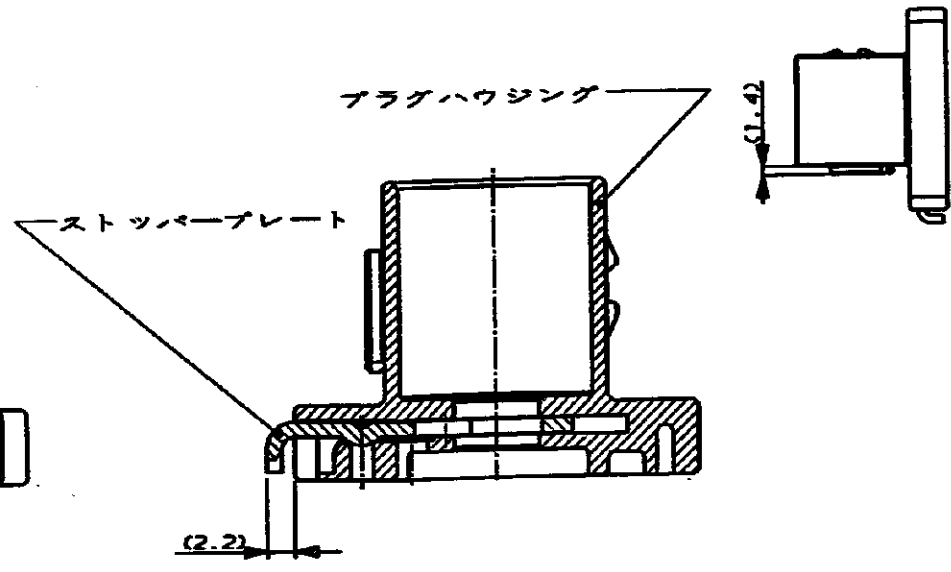
NUMBER C-178080
METRIC
第一角法 (FIRST ANGLE PROJECTION)



断面 A-A
(尺度: 2-1)



断面 B-B
(尺度: 2-1)



断面 C-C
(尺度: 2-1)

NOTES, △ TO BE MEASURED WITHIN 2mm FROM □-T

注: △ □-T 面から2mmの範囲で測定

名称 (NAME)	材料 (MATERIAL)	仕上げ (FINISH)	色 (COLOR)
ストッパープレート (STOPPER PLATE)	ステンレス (STAINLESS STEELS)		
ダブルロックプレート (DBL LOCK PLATE 37P)	PBT		淡灰色 (LIGHT GRAY)
ダブルロックプレート (DBL LOCK PLATE 51P)	PBT		淡灰色 (LIGHT GRAY)
プラグハウジング (PLUG HOUSING)	PBT		白色 (NATURAL)

Copyright ©1993 AMP Japan, LTD. ALL RIGHTS RESERVED.		Copyright ©1993 AMP Japan, LTD. ALL RIGHTS RESERVED.		AMP Tokyo, Japan	
88番 プラグハウジングアッセンブリ		インパルメイトコネクタ			
PBT		WHITE 白色		C J C-178080	
DR. K. Oda		DE. K. Oda		REV. 0	
LTR		DATE		1 OF 1	

(CUSTOMER DRAWING) 参考 面

ALL DIMENSIONS IN MM, DO NOT SCALE PRINT

PRINT DISY

X-ON Electronics

Largest Supplier of Electrical and Electronic Components

Click to view similar products for [Automotive Connectors](#) category:

Click to view products by [TE Connectivity](#) manufacturer:

Other Similar products are found below :

[003-018-000](#) [60403001](#) [60993906-B](#) [M902-2131](#) [M902-2161](#) [M902-2344](#) [72.330.1035.1](#) [73.353.4028.0](#) [F119300-B](#) [F166900](#) [F258300-B](#)
[F358300-B](#) [F407400](#) [F444110](#) [F487000](#) [F509500B-B](#) [827153-1](#) [8N1515-32-24P](#) [9-1326729-8](#) [925474-1](#) [928905-1](#) [964562-4](#) [968782-1](#)
[GT17SA-8DS-HU](#) [98891-1012](#) [98947-1016](#) [12004147](#) [12004475-L](#) [12010290](#) [12010309-B](#) [12015454](#) [12020219-B](#) [12041318-B](#) [12052225-](#)
[L](#) [12052466](#) [12064869](#) [12004327-B](#) [12015308](#) [12015384](#) [12015909](#) [1-21030-1](#) [12041254](#) [12041318](#) [12047946-B](#) [12047957](#) [12047957-L](#)
[12059473](#) [12066261](#) [12110546](#) [12110546-B](#)