

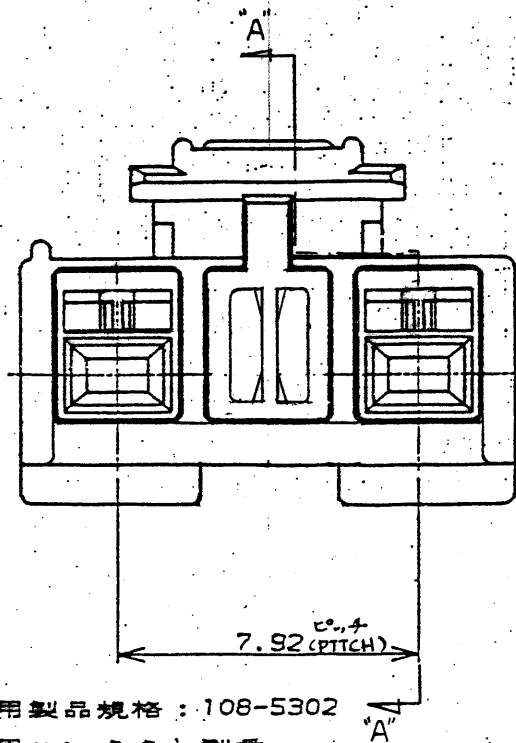
NUMBER C-178125



METRIC

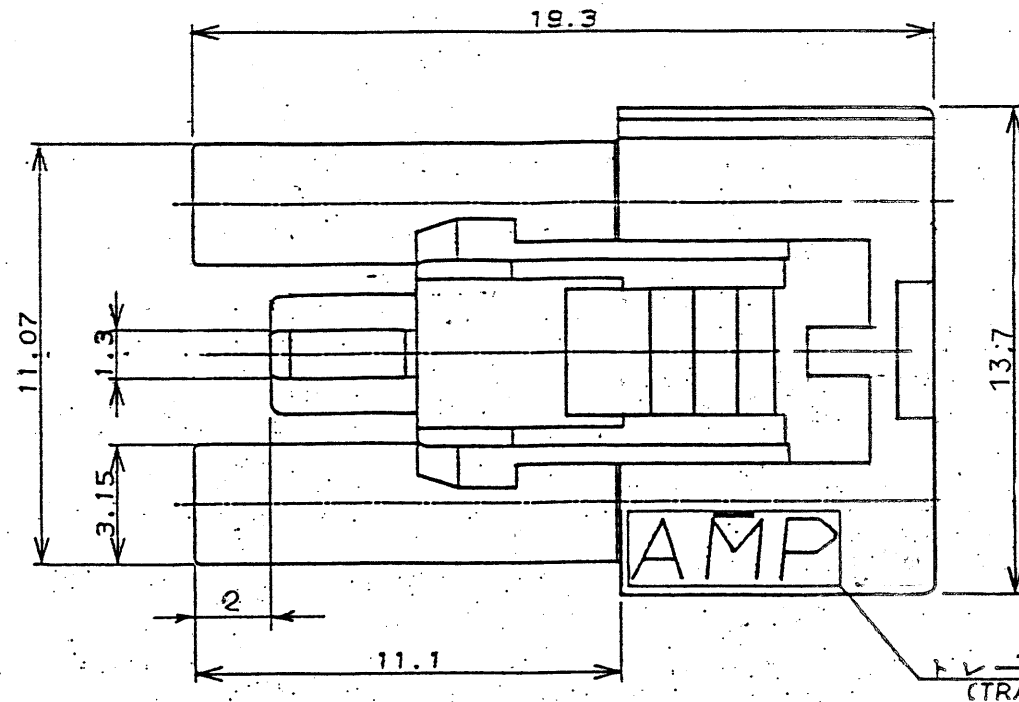
単位: 寸法 DIMENSIONS IN MM. DO NOT SCALE PRINT

PRINT DIST



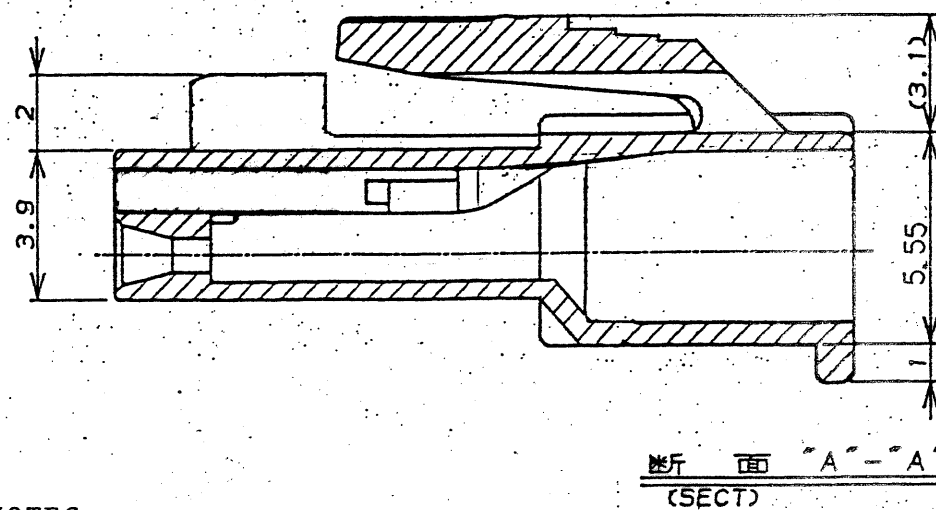
節:

1. 適用製品規格: 108-5302
2. 適用コンタクト型番
リセ・コンタクト: 175152-□ (#20-#16AWG)
175151-□ (#26-#22AWG)
3. 嵌合相手側製品型番
ポスト・ヘッダ: □-176976-□
アセンブリ
(7.92mmピッチ 2極)
4. 取扱説明書: IS-503J

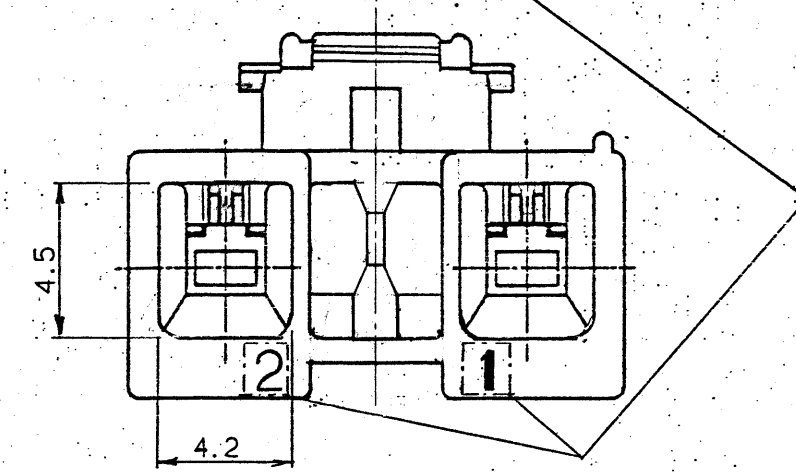


回路番号 (CIRCUIT No.)

トレード・マーク (TRADE MARK)



断面 "A" - "A" (SECT)



NOTES:

1. PRODUCT SPEC: 108-5302
2. APPLICABLE CONTACT P/N
RECE CONTACT: 175152-□ (#20-#16 AWG)
175151-□ (#26-#22 AWG)
3. MATING CONN. P/N
POST HEADER ASS'Y: □-176976-□
(7.92 PITCH 2POS)
4. INSTRUCTION SHEET: IS-503J

黒 (BLACK)	2	178125 -9
青 (BLUE)	↑	↑ -6
黄 (YELLOW)		-4
赤 (RED)	↓	↓ -2
自然色 (NATURAL)	2	178125 -1
ハウジング色調 (HOUSING COLOR)	極数 (Pos.)	型番 (P/N)



適合電線断面積 (WIRE RANGE) mm ² (AWG)	被覆外径 (INSULATION DIA.) mmφ	名称 (NAME) AMPユニバーサルパワーコネクタ 2極 7.92 mmピッチ プラグハウジング (1列タイプ) AMP UNIVERSAL POWER CONN. 7.92mm PITCH PLUG HOUSING 2Pos (SGL ROW)
材料 (MATERIAL) 6/6 ナイロン (UL94V-0) 6/6 NYLON (UL94V-0)	仕上 (FINISH) //	一般公差 10mm以下: ±0.2 10mm以上 30mm以下: ±0.25 30mm以上 100mm以下: ±0.3 角 度: ±3°
DR. M. Shinde 6/9/90	DE. M. Shinde 6/9/90	SIZE A3 J LOC J 番号 (No.) C-178125
LTR 変更 (REVISION RECORD)	DR CHK DATE	尺度 (SCALE) REV. D1 SHEET 1 OF 1

(CUSTOMER DRAWING) 参 考 図 面

X-ON Electronics

Largest Supplier of Electrical and Electronic Components

Click to view similar products for [AC Power Plugs & Receptacles](#) category:

Click to view products by [TE Connectivity](#) manufacturer:

Other Similar products are found below :

[85447L](#) [1301460003](#) [1301520008](#) [14W07](#) [15W07](#) [22806](#) [26W47](#) [929662-1](#) [27W75](#) [27W81](#) [26W](#) [26W76BLK](#) [2783](#) [27W47](#) [27W48](#)
[29W47MB](#) [HDR-E14FG1+](#) [43305](#) [85266](#) [5262DW](#) [22801](#) [25W47](#) [69W75](#) [701W-15/06](#) [26W75](#) [26W75BLK](#) [GM 207-3 NBR](#)
[BLASSBRAUN/LIGHT BROWN](#) [27T76](#) [8210GY](#) [29W48](#) [A52S22A](#) [26T49](#) [2707](#) [25W04MB](#) [2708G](#) [27W07MB](#) [2883](#) [27W74MB](#)
[28W75BLK](#) [27W81MB](#) [2983](#) [27W10MB](#) [29W83](#) [15W33GCM](#) [26W47-W](#) [63W65](#) [RECWALLBOXBA](#) [178125-2](#) [RT-C08-G2-BG](#) [RT-](#)
[C14-H08-AA-B\(HF\)](#)