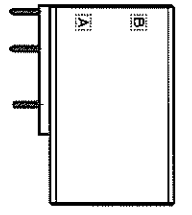
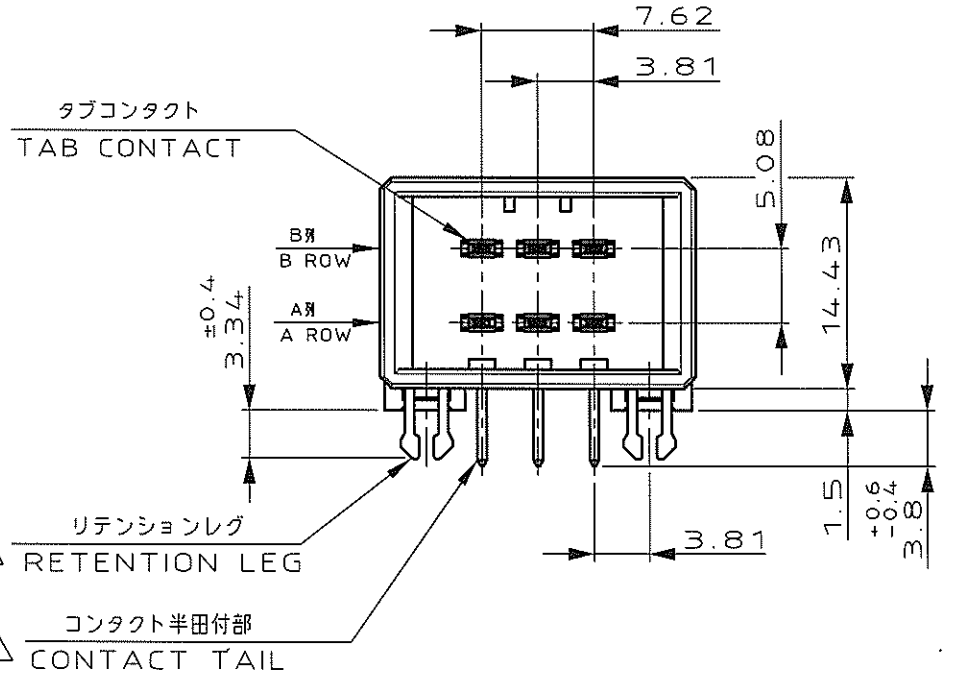
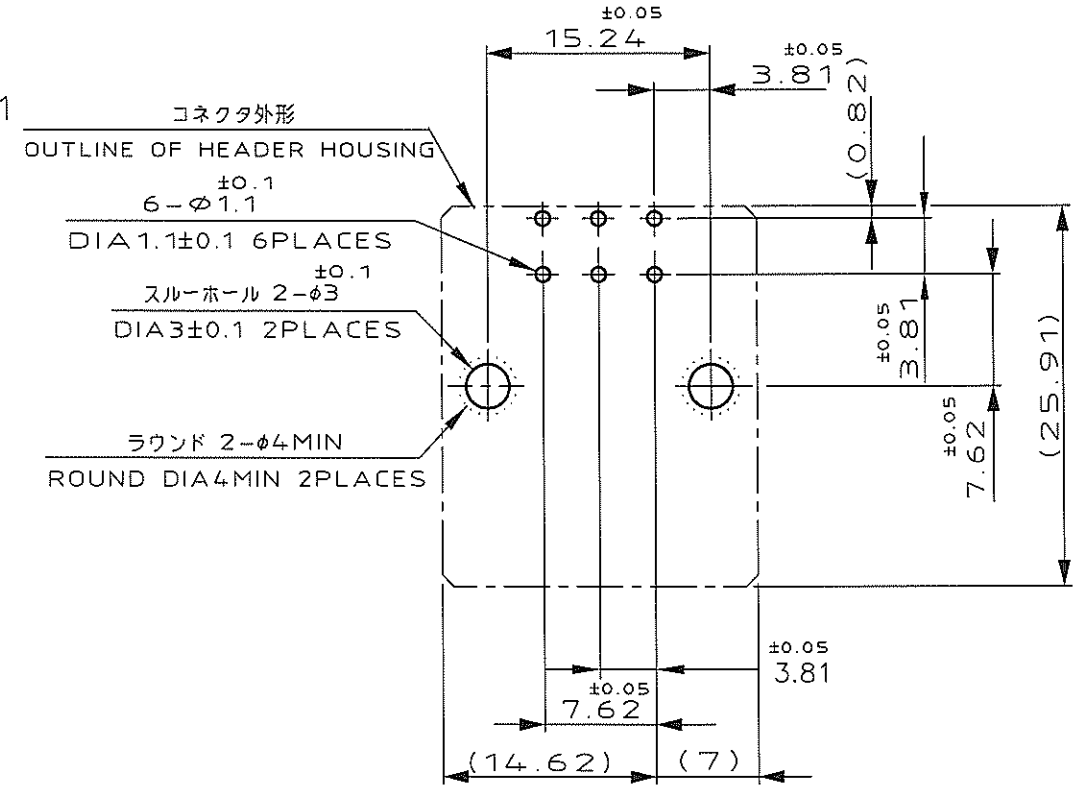
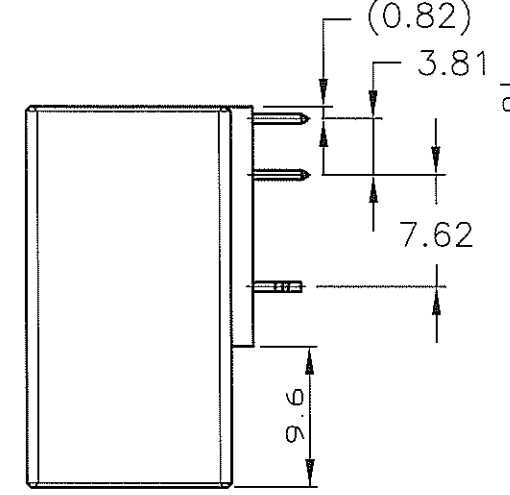
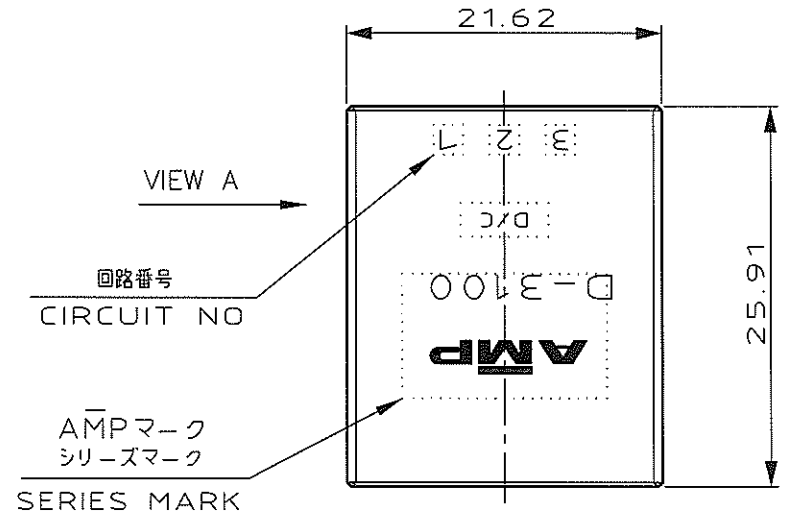


NUMBER 178303
METRIC

PRINT DIST
DIMENSIONS IN MILLIMETERS. DO NOT SCALE PRINT



△6	△4	178303-5
△6	△3	178303-3
△6	△2	178303-2
(FINISH)	製品番号 (PART NO.)	

推奨基板取付け穴寸法
PC 基板厚: 1.6±0.1
(非累積公差)
(コネクタ搭載面)

RECOMEND PC BOARD HOLE PATTERN
PC BOARD THICKNESS: 1.6±0.1
(NOT ACCUMULATE TOLERANCE)
(CONNECTOR MOUNT SIDE)

NOTES

- MATERIAL: HOUSING: GLASS FILED THERMO PLASTIC, POLYESTER
CONTACT: COPPER ALLOY
RETENTION LEG: COPPER ALLOY
- △2. FINISH (CONTACT AREA): 0.38 μm MIN GOLD PLATING OVER Ni PLATING
- △3. FINISH (CONTACT AREA): 0.76 μm MIN GOLD PLATING OVER Ni PLATING
- △4. FINISH (CONTACT AREA): 2.0 μm MIN TIN PLATED OVER NICKEL
- △5. FINISH (RETENTION LEG): TIN-LEAD PLATED (CONTACT TAIL) OVER NICKEL
- △6. FINISH (RETENTION LEG): TIN PLATED (CONTACT TAIL) OVER NICKEL

注記

- 材料: ハウジング: ガラス入り熱可塑性ポリエステル樹脂
コンタクト: 銅合金
リテンションレグ: 銅合金
- △2. めっき: コンタクト: 全面Ni下地
接触部: 0.38 μm MIN金めっき
- △3. めっき: コンタクト: 全面Ni下地
接触部: 0.76 μm MIN金めっき
- △4. めっき: コンタクト: 全面Ni下地
接触部: 2.0 μm MINスズめっき
- △5. めっき: リテンションレグとコンタクト半田付部
ニッケル下地の上に半田めっき
- △6. めっき: リテンションレグとコンタクト半田付部 : ニッケル下地の上にスズめっき

Copyright © 1991 AMP(Japan) LTD. ALL RIGHTS RESERVED.				Tyco Electronics Tyco Electronics AMP K.K. Kawasaki, Japan						
C1	REVISED	ECR-07-013273	TS	DM	11/01/91	WIRE RANGE	INSULATION DIA	NAME ダイナミック D3100 水平タイプ 6 極 ヘッダーアセンブリ 6 POS DOUBLE ROW HORIZONTAL HDR ASS'Y FOR DYNAMIC 3100		
C	REVISED	(FJD0-0039-03)	TS	S.M	6/2/93	mm(AWG)	mmφ	一般公差 (GENERAL TOLERANCE)		
B	REVISED	(FJD0-0097-03)	TS	S.M	4/15/93	MATERIAL	FINISH	100% : ±0.3		
A	REVISED	(FJ00-2183-95)	KI	SM	3-23/95	SEE NOTE	SEE NOTE	10% 30% : ±0.4		
O	RELEASED	(J-1184)	NM	S.M	3-4/92	注記参照	注記参照	30% 100% : ±0.45		
LTR	REVISION RECORD		DR	CHK	DATE	DR. N. Matsubara	DE. N. Matsubara	角 度 : ±3'		
						CHK. T. Ootata	APP. S. MANABE	SCALE 2-1	REV. C1	SHEET 1 OF 1

X-ON Electronics

Largest Supplier of Electrical and Electronic Components

Click to view similar products for [Headers & Wire Housings](#) category:

Click to view products by [TE Connectivity](#) manufacturer:

Other Similar products are found below :

[892-18-020-10-001101](#) [58102-G61-06LF](#) [582553-1](#) [0009485154](#) [009176003701906](#) [0050291907](#) [LY20-4P-DT1-P1E-BR](#) [02.125.8002.8](#)
[609-3404](#) [61062-3](#) [61082-181009](#) [622-3653LF](#) [63453-116](#) [636-1030](#) [636-1427](#) [636-3427](#) [636-4007](#) [641938-9](#) [641991-4](#) [644827-2](#) [65817-010LF](#) [65817-015LF](#) [65863-015LF](#) [66207-023LF](#) [67095-007LF](#) [67601157](#) [68645-018](#) [68648-049](#) [70.362.1628.0](#) [70-4210](#) [70-4226B](#) [70-4853B](#) [707-5020](#) [707-5028](#) [71.350.2428.0](#) [71918-208LF](#) [71961-016LF](#) [733-134](#) [733-162](#) [754199-000](#) [760-3052](#) [787-8014-00](#) [79531-3000](#)
[FCN-360C032-B](#) [FCN-367T-T012/H](#) [FCN-723D010/2](#) [80.063.4001.1](#) [800-90-001-10-001000](#) [800-90-010-10-002000](#) [801-43-002-10-013000](#)