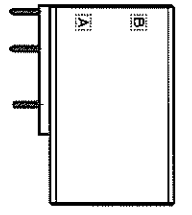
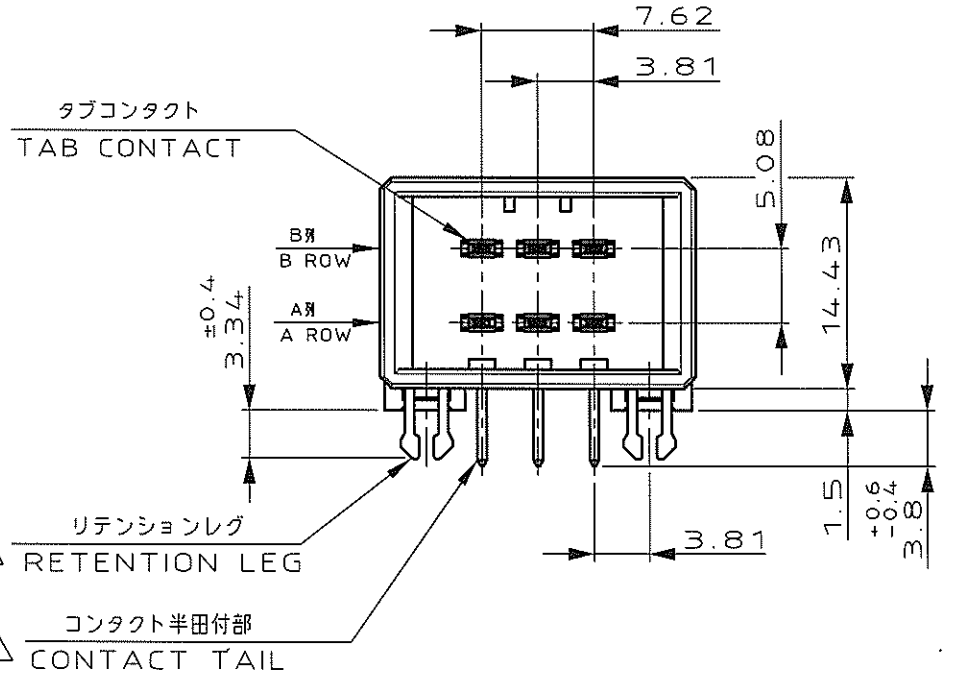
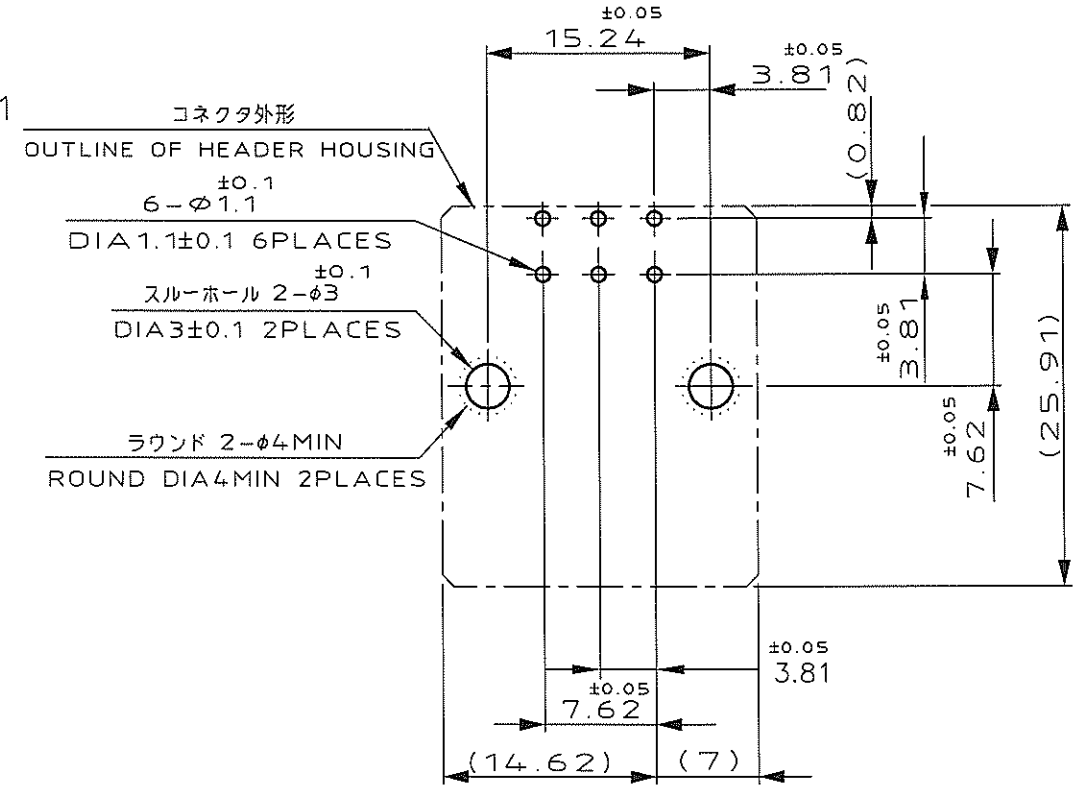
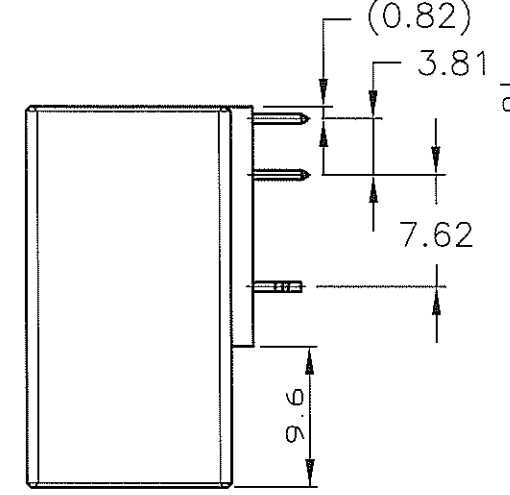
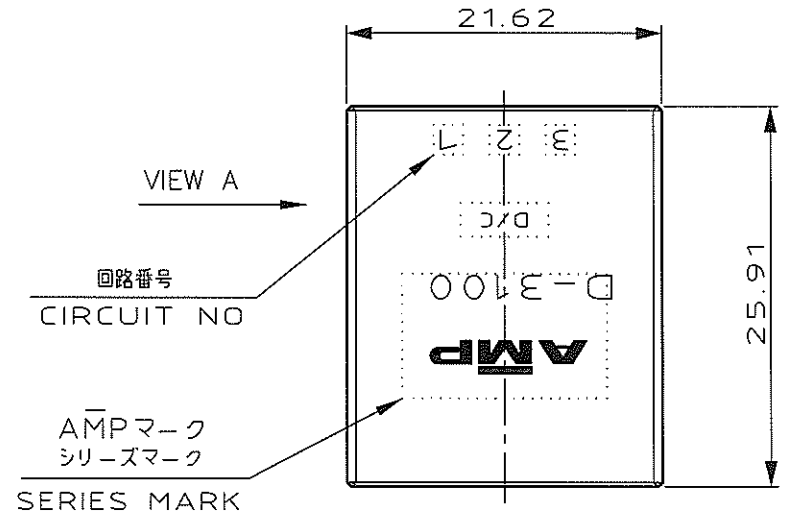


NUMBER 178303

METRIC

PRINT DIST DIMENSIONS IN MILLIMETERS. DO NOT SCALE PRINT



推奨基板取付け穴寸法  
PC 基板厚: 1.6±0.1  
(非累積公差)  
(コネクタ搭載面)

RECOMEND PC BOARD HOLE PATTERN  
PC BOARD THICKNESS: 1.6±0.1  
(NOT ACCUMULATE TOLERANCE)  
(CONNECTOR MOUNT SIDE)

NOTES

1. MATERIAL: HOUSING: GLASS FILED THERMO PLASTIC, POLYESTER  
CONTACT: COPPER ALLOY  
RETENTION LEG: COPPER ALLOY
2. FINISH (CONTACT AREA): 0.38μm MIN GOLD PLATING OVER Ni PLATING
3. FINISH (CONTACT AREA): 0.76μm MIN GOLD PLATING OVER Ni PLATING
4. FINISH (CONTACT AREA): 2.0 μm MIN TIN PLATED OVER NICKEL
5. FINISH (RETENTION LEG): TIN-LEAD PLATED (CONTACT TAIL) OVER NICKEL
6. FINISH (RETENTION LEG): TIN PLATED (CONTACT TAIL) OVER NICKEL

注記

1. 材料: ハウジング: ガラス入り熱可塑性ポリエステル樹脂  
コンタクト: 銅合金  
リテンションレグ: 銅合金
2. めっき: コンタクト: 全面Ni下地  
接触部: 0.38μm MIN金めっき
3. めっき: コンタクト: 全面Ni下地  
接触部: 0.76μm MIN金めっき
4. めっき: コンタクト: 全面Ni下地  
接触部: 2.0 μm MINスズめっき
5. めっき: リテンションレグとコンタクト半田付部  
ニッケル下地の上に半田めっき
6. めっき: リテンションレグとコンタクト半田付部 : ニッケル下地の上にスズめっき

|          |                 |          |
|----------|-----------------|----------|
| △6       | △4              | 178303-5 |
| △6       | △3              | 178303-3 |
| △6       | △2              | 178303-2 |
| (FINISH) | 製品番号 (PART NO.) |          |

|     |                         |    |     |          |
|-----|-------------------------|----|-----|----------|
| C1  | REVISED (ECR-07-013273) | TS | DM  | 11/01/91 |
| C   | REVISED (FJDO-0039-03)  | TS | S.M | 6/2/93   |
| B   | REVISED (FJDO-0097-03)  | TS | S.M | 4/15/93  |
| A   | REVISED (FJ00-2183-95)  | KI | S.M | 3-23/95  |
| O   | RELEASED (J-1184)       | NM | H.O | 3-4/92   |
| LTR | REVISION RECORD         | DR | CHK | DATE     |

|   |                            |   |  |
|---|----------------------------|---|--|
| Copyright © 1991 AMP(Japan) LTD. ALL RIGHTS RESERVED. |                            | Copyright © 1991 AMP(Japan) LTD. ALL RIGHTS RESERVED.     |  |
| WIRE RANGE  | INSULATION DIA             | NAME  | ダイナミック D3100 水平タイプ<br>6 極 ヘッダーアセンブリ<br>6 POS DOUBLE ROW<br>HORIZONTAL HDR ASS'Y FOR DYNAMIC 3100 |
| MATERIAL  | FINISH                     | 一般公差 (GENERAL TOLERANCE)                                  | SIZE LOC NUMBER  |
| SEE NOTE 注記参照   | SEE NOTE 注記参照              | 100% ±0.3<br>100% 300% ±0.4<br>300% 100% ±0.45<br>角 度 ±3' | A3 J C-178303  |
| DR. N. Matsubara 14 JUN 91                            | DE. N. Matsubara 14 JUN 91 | SCALE   | REV. SHEET   |
| CHK. 71.0000 24/FEB/92                                | APP. S. MANABE 4/MAR/92    | 2-1   | C1 1 OF 1  |

|   |  |   |  |
|---|--|---|--|
| Tyco Electronics                                      |  | Tyco Electronics AMP K.K. Kawasaki, Japan |  |
| Copyright © 1991 AMP(Japan) LTD. ALL RIGHTS RESERVED. |  |   |  |
| WIRE RANGE  |  | INSULATION DIA                            |  |
| MATERIAL  |  | FINISH                                    |  |
| DR. N. Matsubara 14 JUN 91                            |  | DE. N. Matsubara 14 JUN 91                |  |
| CHK. 71.0000 24/FEB/92                                |  | APP. S. MANABE 4/MAR/92                   |  |

## X-ON Electronics

Largest Supplier of Electrical and Electronic Components

*Click to view similar products for [Headers & Wire Housings](#) category:*

*Click to view products by [TE Connectivity](#) manufacturer:*

Other Similar products are found below :

[892-18-020-10-001101](#) [58102-G61-06LF](#) [582553-1](#) [0009485154](#) [009176003701906](#) [0050291907](#) [LY20-4P-DT1-P1E-BR](#) [02.125.8002.8](#)  
[609-3404](#) [61062-3](#) [61082-181009](#) [622-3653LF](#) [63453-116](#) [636-1030](#) [636-1427](#) [636-3427](#) [636-4007](#) [641938-9](#) [641991-4](#) [644827-2](#) [65817-010LF](#) [65817-015LF](#) [65863-015LF](#) [66207-023LF](#) [67095-007LF](#) [67601157](#) [68645-018](#) [68648-049](#) [70.362.1628.0](#) [70-4210](#) [70-4226B](#) [70-4853B](#) [707-5020](#) [707-5028](#) [71.350.2428.0](#) [71918-208LF](#) [71961-016LF](#) [733-134](#) [733-162](#) [754199-000](#) [760-3052](#) [787-8014-00](#) [79531-3000](#)  
[FCN-360C032-B](#) [FCN-367T-T012/H](#) [FCN-723D010/2](#) [80.063.4001.1](#) [800-90-001-10-001000](#) [800-90-010-10-002000](#) [801-43-002-10-013000](#)