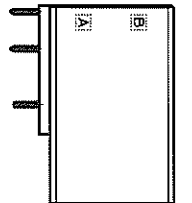
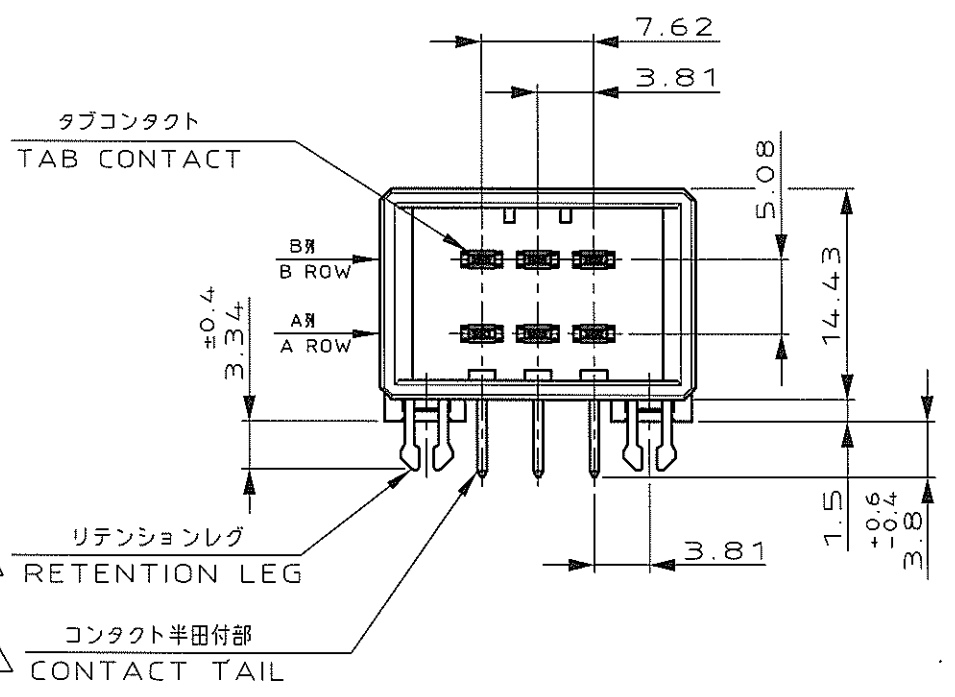
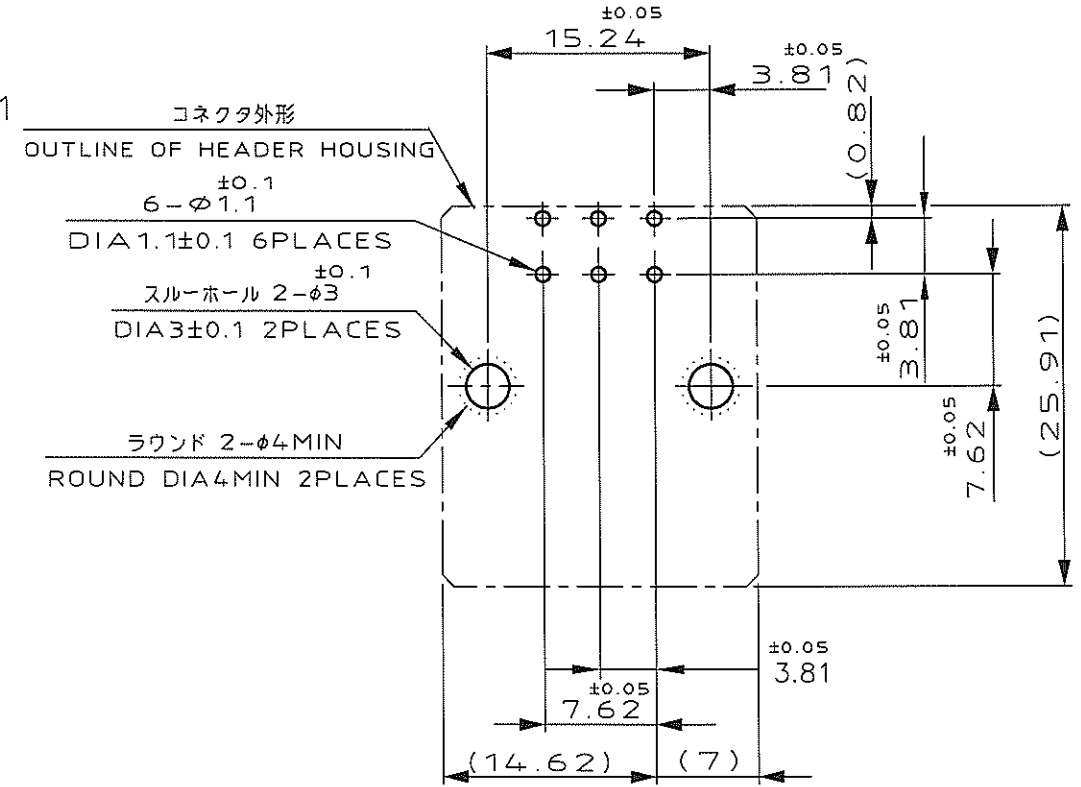
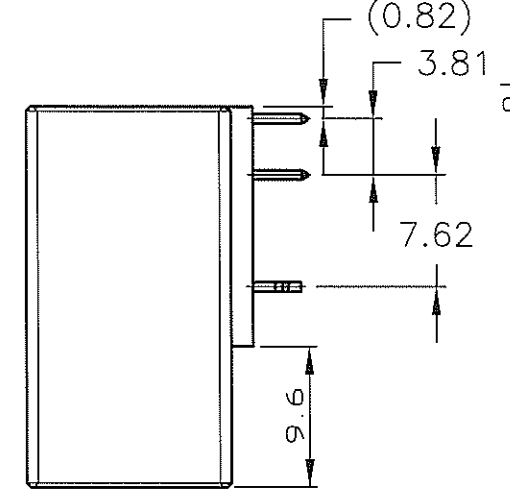
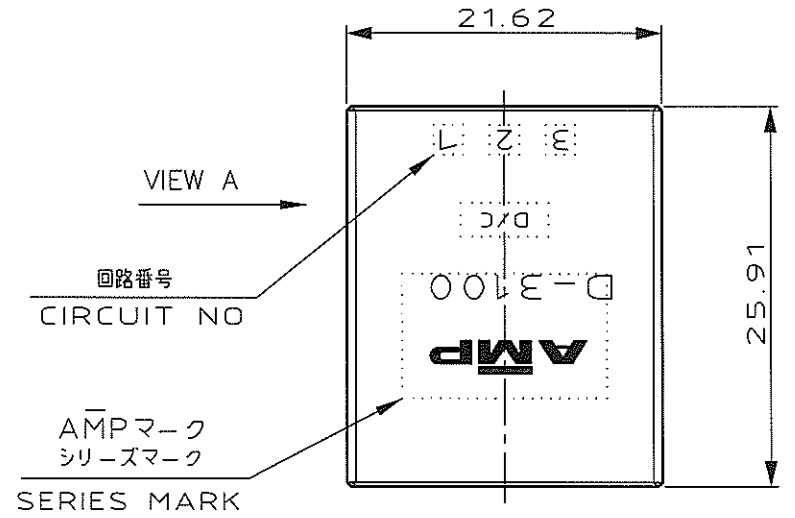


NUMBER 178303

METRIC

PRINT DIST DIMENSIONS IN MILLIMETERS. DO NOT SCALE PRINT



VIEW A
(SCALE:1:1)

△6	△4	178303-5
△6	△3	178303-3
△6	△2	178303-2
(FINISH)		製品番号 (PART NO.)

推奨基板取付け穴寸法
PC 基板厚:1.6±0.1
(非累積公差)
(コネクタ搭載面)

RECOMEND PC BOARD HOLE PATTERN
PC BOARD THICKNESS:1.6±0.1
(NOT ACCUMULATE TOLERANCE)
(CONNECTOR MOUNT SIDE)

NOTES

- MATERIAL:HOUSING:GLASS FILED THERMO PLASTIC,POLYESTER
CONTACT:COPPER ALLOY
RETENTION LEG:COPPER ALLOY
- △2 FINISH(CONTACT AREA):0.38μmMIN GOLD PLATING OVER Ni PLATING
- △3 FINISH(CONTACT AREA):0.76μmMIN GOLD PLATING OVER Ni PLATING
- △4 FINISH(CONTACT AREA):2.0 μmMIN TIN PLATED OVER NICKEL
- ~~△5 FINISH(RETENTION LEG): TIN-LEAD PLATED (CONTACT TAIL) OVER NICKEL~~
- △6 FINISH(RETENTION LEG): TIN PLATED (CONTACT TAIL) OVER NICKEL

注記

- 材料:ハウジング:ガラス入り熱可塑性ポリエステル樹脂
コンタクト:銅合金
リテンションレグ:銅合金
- △2 めっき:コンタクト:全面Ni下地
接触部:0.38μm MIN金めっき
- △3 めっき:コンタクト:全面Ni下地
接触部:0.76μm MIN金めっき
- △4 めっき:コンタクト:全面Ni下地
接触部:2.0 μm MINスズめっき
- ~~△5 めっき:リテンションレグとコンタクト半田付部
ニッケル下地の上に半田めっき~~
- △6 めっき:リテンションレグとコンタクト半田付部:ニッケル下地の上にスズめっき

C1	REVISED	ECR-07-013273	TS	DM	11/20/91
C	REVISED(FJDO-0039-03)		TS	S.M	6/2/93
B	REVISED(FJDO-0097-03)		TS	S.M	4/15/93
A	REVISED(FJ00-2183-95)		KI	SM	3-23/95
O	RELEASED	(J-1184)	NM	H.O	3-4/92
LTR	REVISION RECORD		DR	CHK	DATE

Copyright © 1991 AMP(Japan) LTD. ALL RIGHTS RESERVED.		Tyco Electronics Tyco Electronics AMP K.K. Kawasaki, Japan	
WIRE RANGE	INSULATION DIA	NAME	ダイナミック D3100 水平タイプ 6 極 ヘッダーアセンブリー 6 POS DOUBLE ROW HORIZONTAL HDR ASS'Y FOR DYNAMIC 3100
MATERIAL	FINISH	一般公差 (GENERAL TOLERANCE)	SIZE LOC NUMBER
SEE NOTE 注記参照	SEE NOTE 注記参照	100% ±0.3 100% 300% ±0.4 30% 100% ±0.45 角 度 ±3'	A3 J C-178303
DR. N. Matsubara 14 JUN 91	DE. N. Matsubara 14 JUN 91	SCALE	REV. SHEET
CHK. 71.0000 24/FEB/92	APP. S. MANABE 4/MAR/92	2-1	C1 1 OF 1

X-ON Electronics

Largest Supplier of Electrical and Electronic Components

Click to view similar products for [Headers & Wire Housings](#) category:

Click to view products by [TE Connectivity](#) manufacturer:

Other Similar products are found below :

[892-18-020-10-001101](#) [58102-G61-06LF](#) [582553-1](#) [0009485154](#) [009176003701906](#) [0050291907](#) [LY20-4P-DT1-P1E-BR](#) [02.125.8002.8](#)
[609-3404](#) [61062-3](#) [61082-181009](#) [622-3653LF](#) [63453-116](#) [636-1030](#) [636-1427](#) [636-3427](#) [636-4007](#) [641938-9](#) [641991-4](#) [644827-2](#) [65817-010LF](#) [65817-015LF](#) [65863-015LF](#) [66207-023LF](#) [67095-007LF](#) [67601157](#) [68645-018](#) [68648-049](#) [70.362.1628.0](#) [70-4210](#) [70-4226B](#) [70-4853B](#) [707-5020](#) [707-5028](#) [71.350.2428.0](#) [71918-208LF](#) [71961-016LF](#) [733-134](#) [733-162](#) [754199-000](#) [760-3052](#) [787-8014-00](#) [79531-3000](#)
[FCN-360C032-B](#) [FCN-367T-T012/H](#) [FCN-723D010/2](#) [80.063.4001.1](#) [800-90-001-10-001000](#) [800-90-010-10-002000](#) [801-43-002-10-013000](#)