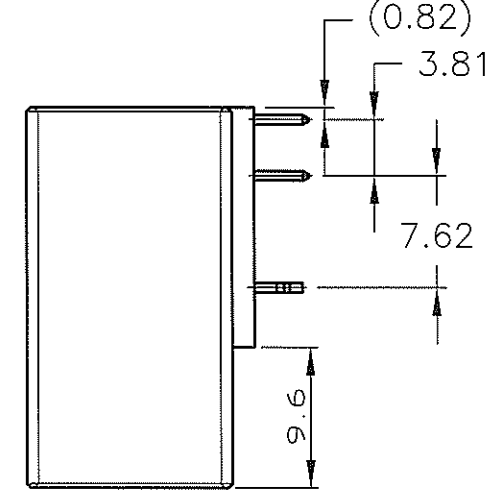
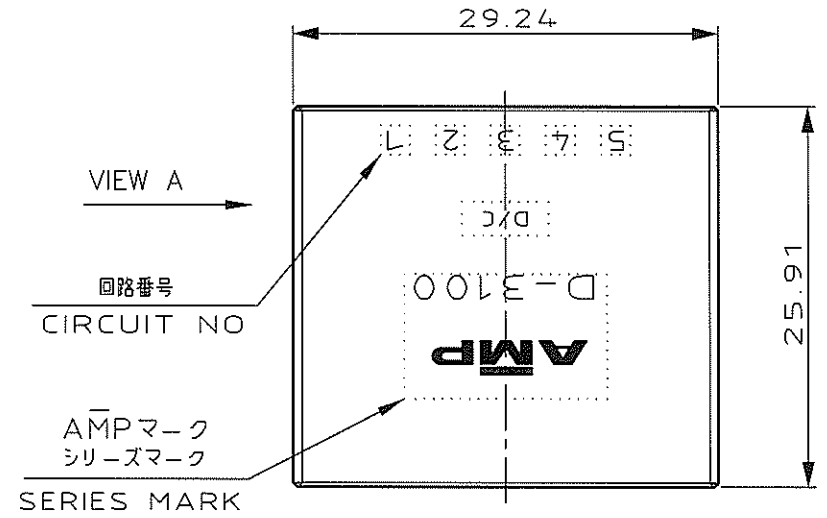
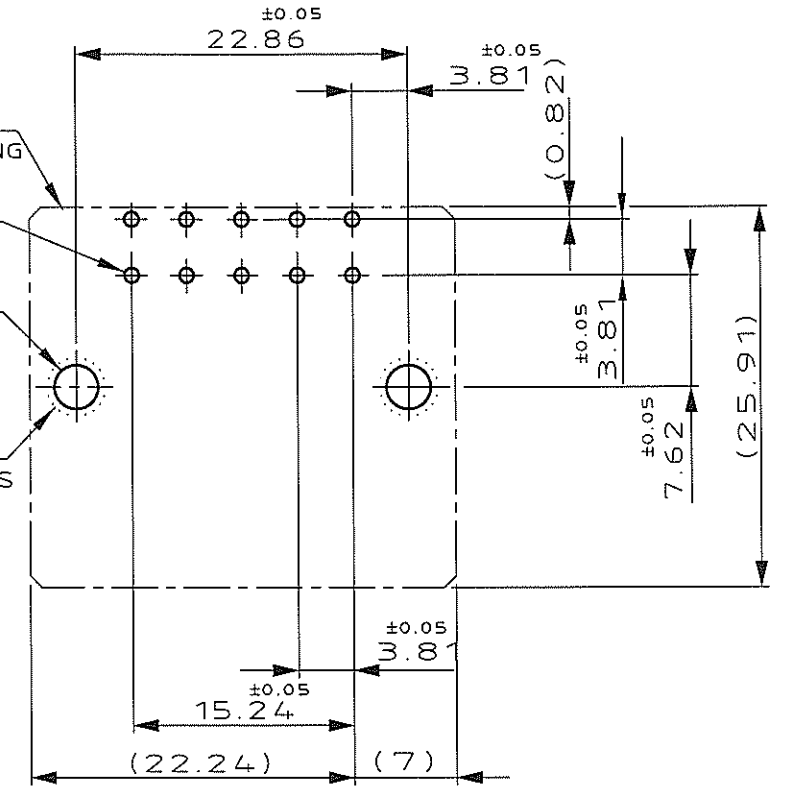


NUMBER 178305  
 METRIC  
 DIMENSIONS IN MILLIMETERS. DO NOT SCALE PRINT  
 PRINT DIST  
 AMP-J REV.10/83

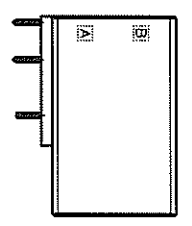
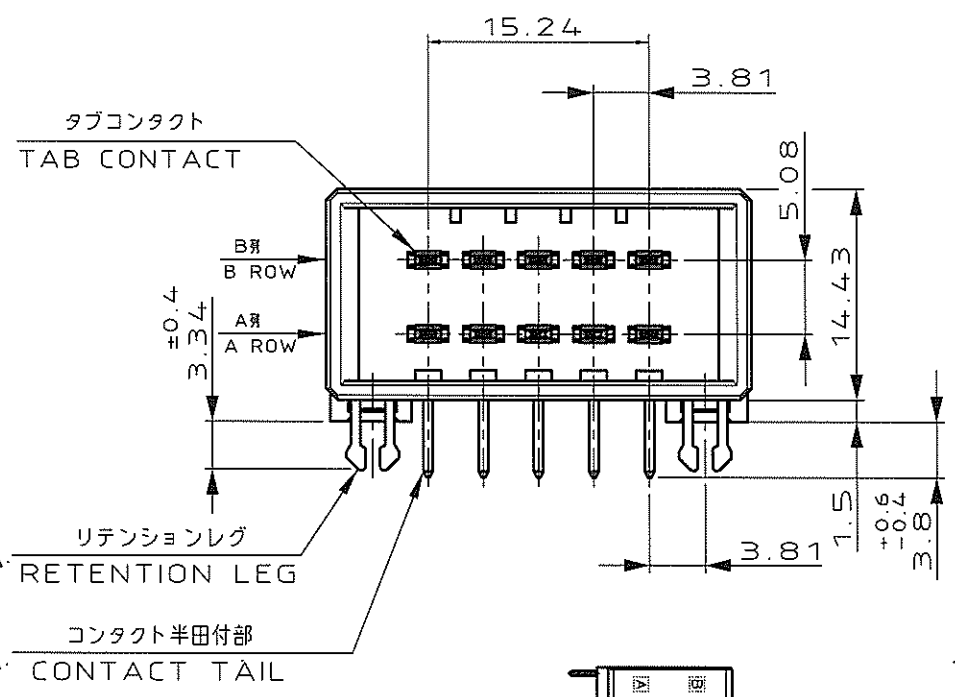


コネクタ外形  
 OUTLINE OF HEADER HOUSING  
 10-φ1.1 ±0.1  
 DIA 1.1±0.1 10 PLACES  
 スルーホール 2-φ3 ±0.1  
 DIA 3±0.1 2 PLACES  
 ラウンド 2-φ4 MIN  
 ROUND DIA 4 MIN 2 PLACES



推奨基板取付け寸法  
 PC 基板厚: 1.6±0.1  
 (非累積公差)  
 (コネクタ搭載面)

RECOMEND PC BOARD HOLE PATTERN  
 PC BOARD THICKNESS: 1.6±0.1  
 (NOT ACCUMULATE TOLERANCE)  
 (CONNECTOR MOUNT SIDE)



VIEW A  
 (SCALE: 1:1)

NOTES

- MATERIAL: HOUSING: GLASS FILLED THERMO PLASTIC, POLYESTER  
 CONTACT: COPPER ALLOY  
 RETENTION LEG: COPPER ALLOY
- FINISH (CONTACT AREA): 0.38 μm MIN GOLD PLATING OVER Ni PLATING
- FINISH (CONTACT AREA): 0.76 μm MIN GOLD PLATING OVER Ni PLATING
- FINISH (CONTACT AREA): 2.0 μm MIN TIN PLATED OVER NICKEL
- FINISH (RETENTION LEG): TIN-LEAD PLATED (CONTACT TAIL) OVER NICKEL
- FINISH (RETENTION LEG): TIN PLATED (CONTACT TAIL) OVER NICKEL

注記

- 材料: ハウジング: ガラス入り熱可塑性ポリエステル樹脂  
 コンタクト: 銅合金  
 リテンションレグ: 銅合金
- めっき: コンタクト: 全面Ni下地  
 接触部: 0.38 μm MIN 金めっき
- めっき: コンタクト: 全面Ni下地  
 接触部: 0.76 μm MIN 金めっき
- めっき: コンタクト: 全面Ni下地  
 接触部: 2.0 μm MIN スズめっき
- めっき: リテンションレグとコンタクト半田付部  
 ニッケル下地の上に半田めっき
- めっき: リテンションレグとコンタクト半田付部: ニッケル下地の上にスズめっき

△6	△4	178305-5
△5	△3	178305-3
△6	△2	178305-2
(FINISH)		製品番号 (PART NO.)

				Copyright © 1991 AMP(Japan) LTD. ALL RIGHTS RESERVED.		Tyco Electronics Tyco Electronics AMP K.K. Kawasaki, Japan	
C1	REVISED	ECR-07-013273	TS	DM	11/30/91	WIRE RANGE	INSULATION DIA
C	REVISED	(FJD0-0039-03)	TS	S.M	6/2/03	mm(AWG)	mm
B	REVISED	(FJD0-0097-03)	TS	S.M	4/15/03	MATERIAL	FINISH
A	REVISED	(FJ00-2183-95)	KI	SM	3-23/95	SEE NOTE	SEE NOTE
O	RELEASED	(J-1184)	NM	S.M	3-4/92	注記参照	注記参照
LTR	REVISION RECORD		DR	CHK	DATE	DR. N. Matsubara	DE. N. Matsubara
						CHK. H. Oota	APP. S. MANABE
						NAME	ダイナミック D3100 水平タイプ 10 極 ヘッダーアセンブリ
						10 POS DOUBLE ROW HORIZONTAL HDR ASS'Y FOR DYNAMIC 3100	一般公差 (GENERAL TOLERANCE)
						SIZE	A3
						LOC	J
						NUMBER	C-178305
						SCALE	2-1
						REV.	C1
						SHEET	1 OF 1

## X-ON Electronics

Largest Supplier of Electrical and Electronic Components

*Click to view similar products for [Headers & Wire Housings](#) category:*

*Click to view products by [TE Connectivity](#) manufacturer:*

Other Similar products are found below :

[892-18-020-10-001101](#) [58102-G61-06LF](#) [582553-1](#) [0009485154](#) [009176003701906](#) [0050291907](#) [LY20-4P-DT1-P1E-BR](#) [02.125.8002.8](#)  
[609-3404](#) [61062-3](#) [61082-181009](#) [622-3653LF](#) [63453-116](#) [636-1030](#) [636-1427](#) [636-3427](#) [636-4007](#) [641938-9](#) [641991-4](#) [644827-2](#) [65817-](#)  
[010LF](#) [65817-015LF](#) [65863-015LF](#) [66207-023LF](#) [67095-007LF](#) [67601157](#) [68645-018](#) [68648-049](#) [70.362.1628.0](#) [70-4210](#) [70-4226B](#) [70-](#)  
[4853B](#) [707-5020](#) [707-5028](#) [71.350.2428.0](#) [71918-208LF](#) [71961-016LF](#) [733-134](#) [733-162](#) [754199-000](#) [760-3052](#) [787-8014-00](#) [79531-3000](#)  
[FCN-360C032-B](#) [FCN-367T-T012/H](#) [FCN-723D010/2](#) [80.063.4001.1](#) [800-90-001-10-001000](#) [800-90-010-10-002000](#) [801-43-002-10-013000](#)