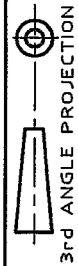


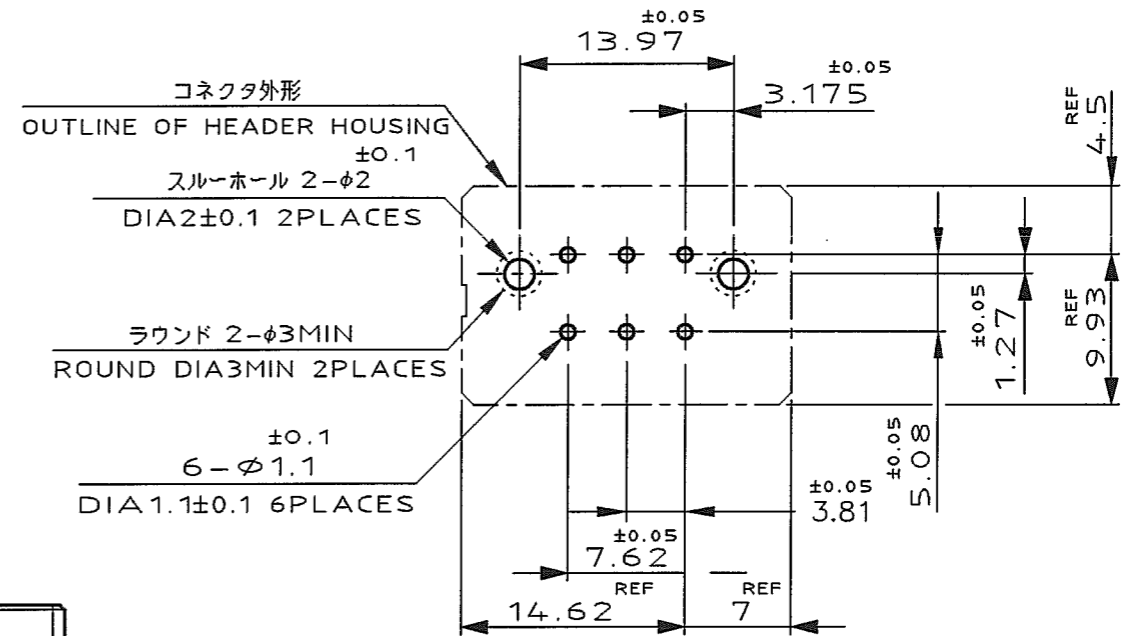
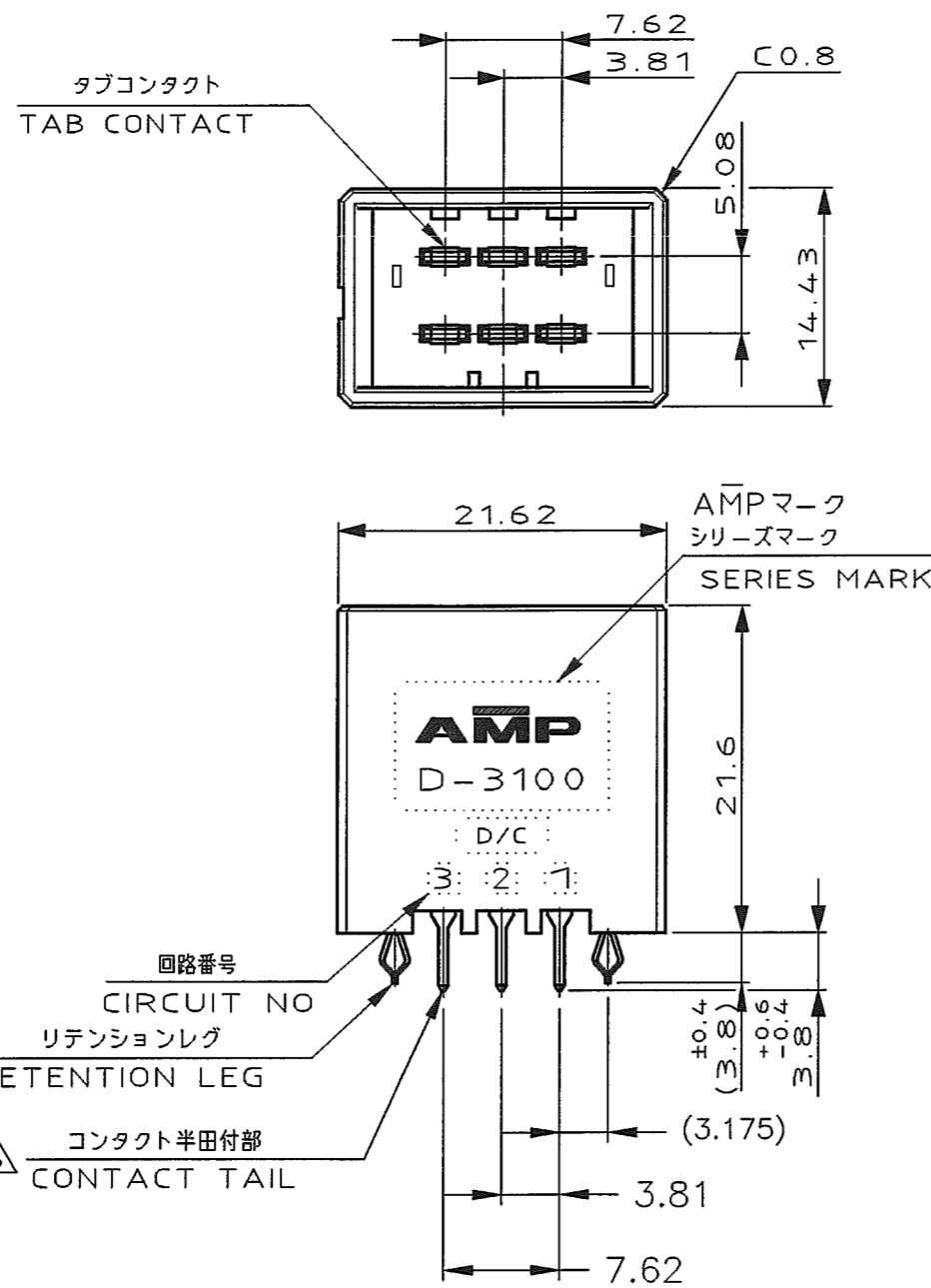
NUMBER 178323



METRIC

DIMENSIONS IN MILLIMETERS. DO NOT SCALE PRINT

PRINT DIST



推奨基板取付け穴寸法

PC 基板厚: 1.6 ± 0.1
(非累積公差)
(コネクタ搭載面)

RECOMEND PC BOARD HOLE PATTERN

PC BOARD THICKNESS: 1.6 ± 0.1
(NOT ACCUMULATE TOLERANCE)
(CONNECTOR MOUNT SIDE)

NOTES

- MATERIAL: HOUSING: GLASS FILLED THERMO PLASTIC, POLYESTER
CONTACT: COPPER ALLOY
RETENTION LEG: COPPER ALLOY
- FINISH (CONTACT AREA): 0.38 μm MIN GOLD PLATING OVER Ni PLATING
- FINISH (CONTACT AREA): 0.76 μm MIN GOLD PLATING OVER Ni PLATING
- FINISH (CONTACT AREA): 2.0 μm MIN TIN PLATED OVER NICKEL
- ~~FINISH (RETENTION LEG): TIN-LEAD PLATED (CONTACT TAIL) OVER NICKEL~~
- FINISH (RETENTION LEG): TIN PLATED (CONTACT TAIL) OVER NICKEL

注記

- 材料: ハウジング: ガラス入り熱可塑性ポリエステル樹脂
コンタクト: 銅合金
リテンションレグ: 銅合金
- めっき: コンタクト: 全面Ni下地
接触部: 0.38 μm MIN 金めっき
- めっき: コンタクト: 全面Ni下地
接触部: 0.76 μm MIN 金めっき
- めっき: コンタクト: 全面Ni下地
接触部: 2.0 μm MIN スズめっき
- ~~めっき: リテンションレグとコンタクト半田付部
ニッケル下地の上に半田めっき~~
- めっき: リテンションレグとコンタクト半田付部
ニッケル下地の上にスズめっき

| | | |
|----------|----|-----------------|
| △6 | △4 | 178323-5 |
| △6 | △3 | 178323-3 |
| △6 | △2 | 178323-2 |
| (FINISH) | | 製品番号 (PART NO.) |

| | | | | |
|-----|---------------------------|----|-----|---------|
| D1 | REVISED PER ECO-11-005030 | RK | HMR | 23MAR11 |
| LTR | REVISION RECORD | DR | CHK | DATE |

| | | | | | |
|------------------|--|------------------|--|---|------|
| WIRE RANGE | | INSULATION DIA | | NAME | |
| mm (AWG) | | mm | | DOUBLE ROW (D-3100) | |
| MATERIAL | | FINISH | | DYNAMIC CONN. 6POS. VERTICAL HDR. ASS'Y | |
| SEE NOTE | | SEE NOTE | | 一般公差 (GENERAL TOLERANCE) | |
| DR. N. Matsubara | | DE. N. Matsubara | | 10%以下: ±0.3 | |
| CHK. T. Obata | | APP. S. MANABE | | 10%以下 30%以下: ±0.4 | |
| | | | | 30%以下 100%以下: ±0.5 | |
| | | | | 角 度: ±3' | |
| | | | | SIZE | LOC |
| | | | | A3 | J |
| | | | | NUMBER | |
| | | | | C-178323 | |
| | | | | SCALE | REV. |
| | | | | 2-1 | D1 |
| | | | | SHEET | |
| | | | | 1 OF 1 | |



X-ON Electronics

Largest Supplier of Electrical and Electronic Components

Click to view similar products for [Headers & Wire Housings](#) category:

Click to view products by [TE Connectivity](#) manufacturer:

Other Similar products are found below :

[892-18-020-10-001101](#) [58102-G61-06LF](#) [582553-1](#) [0009485154](#) [009176003701906](#) [0050291907](#) [LY20-4P-DT1-P1E-BR](#) [02.125.8002.8](#)
[609-3404](#) [61062-3](#) [61082-181009](#) [622-3653LF](#) [63453-116](#) [636-1030](#) [636-1427](#) [636-3427](#) [636-4007](#) [641938-9](#) [641991-4](#) [644827-2](#) [65817-](#)
[010LF](#) [65817-015LF](#) [65863-015LF](#) [66207-023LF](#) [67095-007LF](#) [67601157](#) [68645-018](#) [68648-049](#) [70.362.1628.0](#) [70-4210](#) [70-4226B](#) [70-](#)
[4853B](#) [707-5020](#) [707-5028](#) [71.350.2428.0](#) [71918-208LF](#) [71961-016LF](#) [733-134](#) [733-162](#) [754199-000](#) [760-3052](#) [787-8014-00](#) [79531-3000](#)
[FCN-360C032-B](#) [FCN-367T-T012/H](#) [FCN-723D010/2](#) [80.063.4001.1](#) [800-90-001-10-001000](#) [800-90-010-10-002000](#) [801-43-002-10-013000](#)