

NUMBER 178326

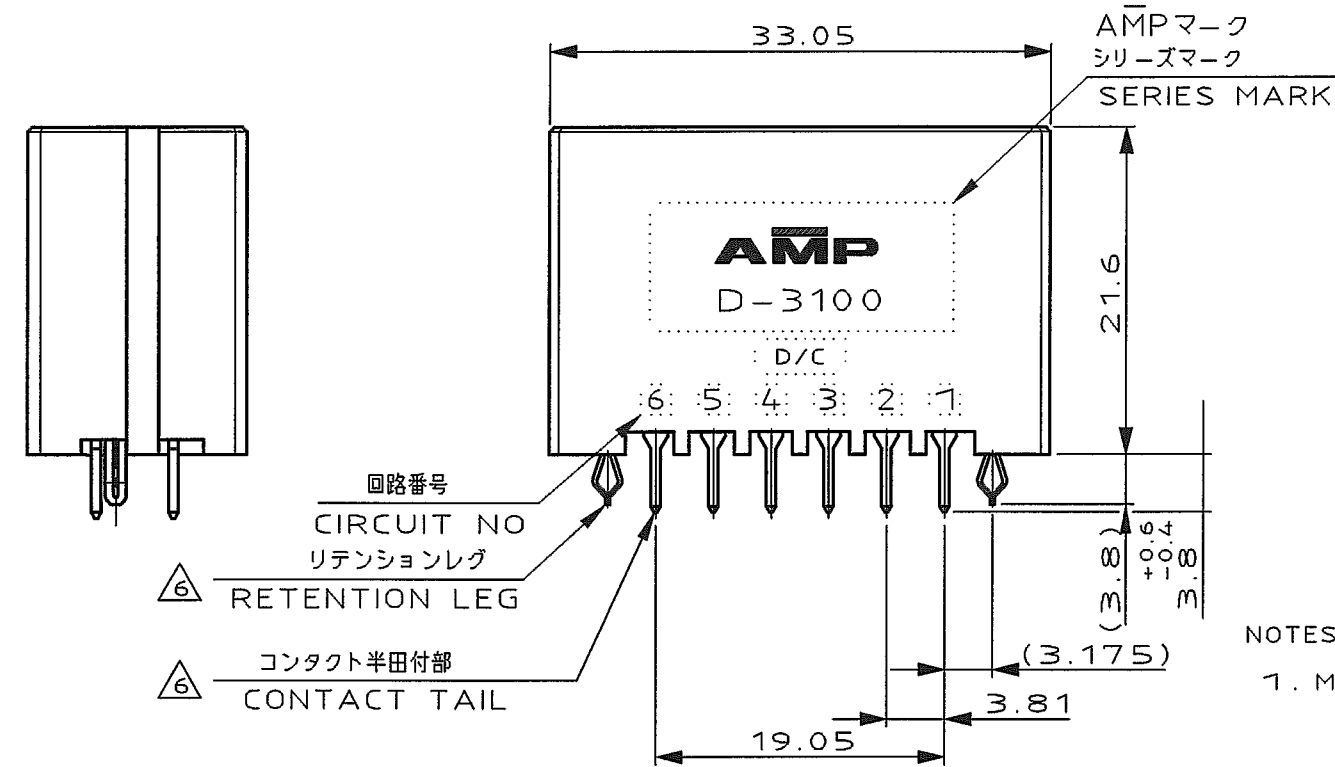
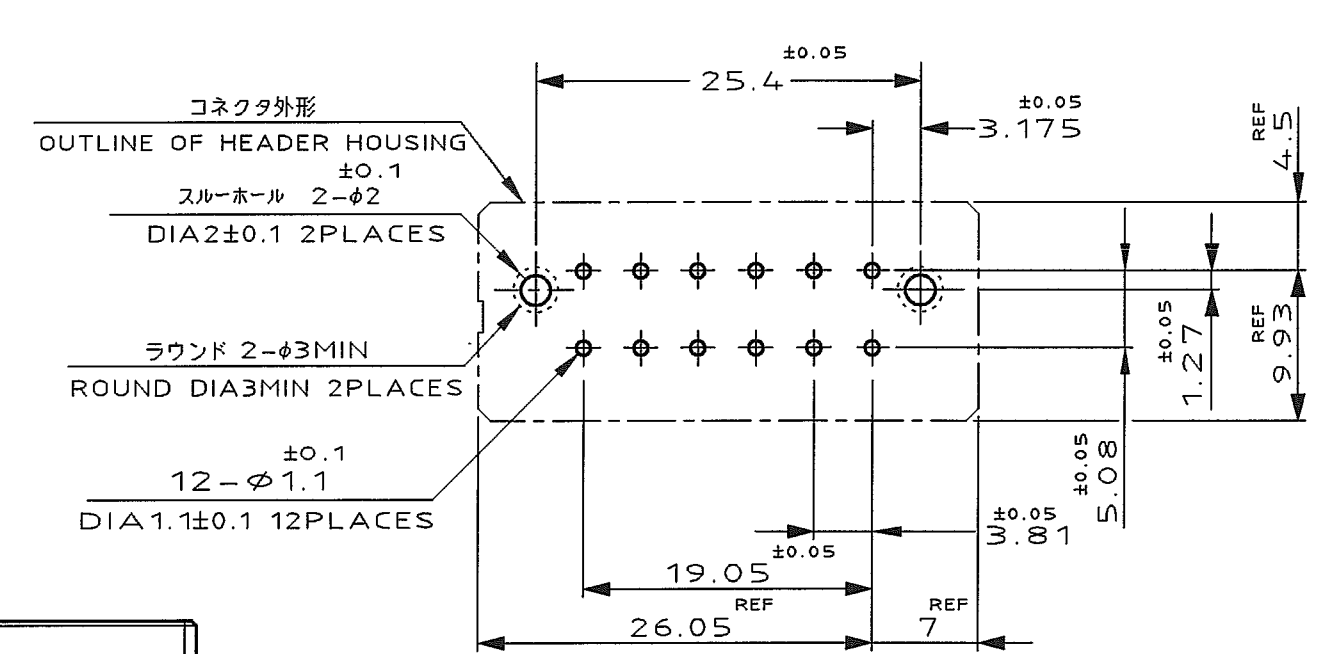
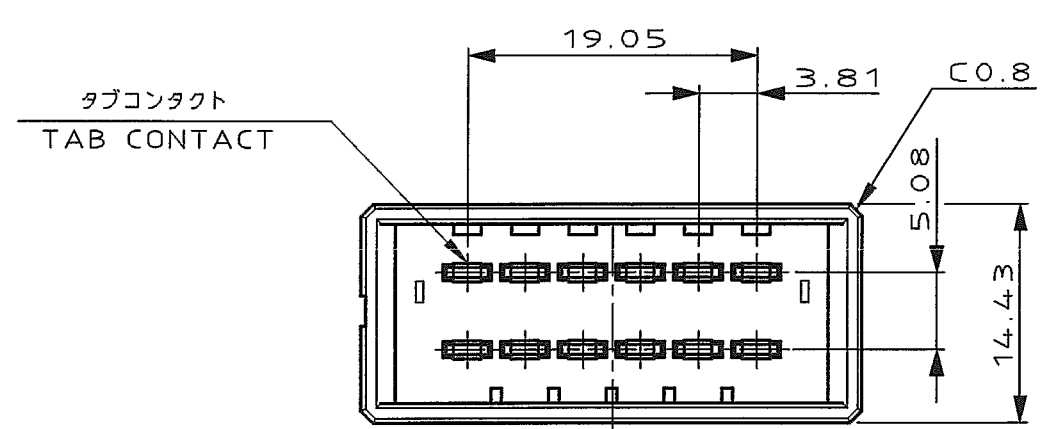


METRIC

PROJ NO.395-612

DIMENSIONS IN MILLIMETERS. DO NOT SCALE PRINT

PRINT DIST



推奨基板取付け寸法
PC 基板厚: 1.6±0.1
(非累積公差)
(コネクタ搭載面)

RECOMEND PC BOARD HOLE PATTERN
PC BOARD THICKNESS: 1.6±0.1
(NOT ACCUMULATE TOLERANCE)
(CONNECTOR MOUNT SIDE)

- NOTES
- MATERIAL: HOUSING: GLASS FILED THERMO PLASTIC, POLYESTER (94V-0), COLOR: BLACK
CONTACT: COPPER ALLOY
RETENTION LEG: COPPER ALLOY
 - FINISH (CONTACT AREA): 0.38 μm MIN GOLD PLATING OVER Ni PLATING
 - FINISH (CONTACT AREA): 0.76 μm MIN GOLD PLATING OVER Ni PLATING
 - FINISH (CONTACT AREA): 2.0 μm MIN TIN PLATED OVER NICKEL
 - FINISH (RETENTION LEG): TIN-LEAD PLATED (CONTACT TAIL) OVER NICKEL
 - FINISH (RETENTION LEG): TIN PLATED (CONTACT TAIL) OVER NICKEL

- 注記
- 材料: ハウジング: ガラス入り熱可塑性ポリエステル樹脂 (94V-0), 色: 黒
コンタクト: 銅合金
リテンションレグ: 銅合金
 - めっき: コンタクト: 全面Ni下地
接触部: 0.38 μm MIN 金めっき
 - めっき: コンタクト: 全面Ni下地
接触部: 0.76 μm MIN 金めっき
 - めっき: コンタクト: 全面Ni下地
接触部: 2.0 μm MIN スズめっき
 - めっき: リテンションレグとコンタクト半田付部
ニッケル下地の上に半田めっき
 - めっき: リテンションレグとコンタクト半田付部
ニッケル下地の上にスズめっき

△6	△4	178326-5
△6	△3	178326-3
△6	△2	178326-2
(FINISH)		製品番号 (PART NO.)

B	REVISED	FJDO-0039-03	TSSM	1/2	6/2
A	REVISED	FJDO-0114-03	TSSM	25.APR '03	
O	RELEASED	FJDO-2528-95	NM	Y.I	6/30 '95
LTR	REVISION RECORD		DR	CHK	DATE

Copyright © 1995 AMP(Japan) LTD. ALL RIGHTS RESERVED.	
WIRE RANGE	INSULATION DIA
mm(AWG -)	mmφ
MATERIAL	FINISH
SEE NOTE 注記参照	SEE NOTE 注記参照
DR. 23 JUN 95 N.Matsubara	DE. 23 JUN 95 N.Matsubara
CHK. 30 JUN 95 Y.ISHIKAWA	APP. 3 JUL 95 S.MANABE

Tyco Electronics AMP K.K. Kawasaki, Japan			
NAME 12 POS DOUBLE ROW VERTICAL HDR ASS'Y FOR DYNAMIC D-3100			
一般公差 (GENERAL TOLERANCE)	SIZE A3	LOC J	NUMBER C-178326
10mm ±0.3			
10mm 3mm ±0.4			
30mm 10mm ±0.45			
角 度 ±3'	SCALE 2-1	REV. B	SHEET 1 OF 1

X-ON Electronics

Largest Supplier of Electrical and Electronic Components

Click to view similar products for [Headers & Wire Housings](#) category:

Click to view products by [TE Connectivity](#) manufacturer:

Other Similar products are found below :

[892-18-020-10-001101](#) [58102-G61-06LF](#) [582553-1](#) [0009485154](#) [009176003701906](#) [0050291907](#) [LY20-4P-DT1-P1E-BR](#) [02.125.8002.8](#)
[609-3404](#) [61062-3](#) [61082-181009](#) [622-3653LF](#) [63453-116](#) [636-1030](#) [636-1427](#) [636-3427](#) [636-4007](#) [641938-9](#) [641991-4](#) [644827-2](#) [65817-](#)
[010LF](#) [65817-015LF](#) [65863-015LF](#) [66207-023LF](#) [67095-007LF](#) [67601157](#) [68645-018](#) [68648-049](#) [70.362.1628.0](#) [70-4210](#) [70-4226B](#) [70-](#)
[4853B](#) [707-5020](#) [707-5028](#) [71.350.2428.0](#) [71918-208LF](#) [71961-016LF](#) [733-134](#) [733-162](#) [754199-000](#) [760-3052](#) [79531-3000](#) [FCN-](#)
[360C032-B](#) [FCN-367T-T012/H](#) [FCN-723D010/2](#) [80.063.4001.1](#) [800-90-001-10-001000](#) [800-90-010-10-002000](#) [801-43-002-10-013000](#)
[801-43-006-10-002000](#)