

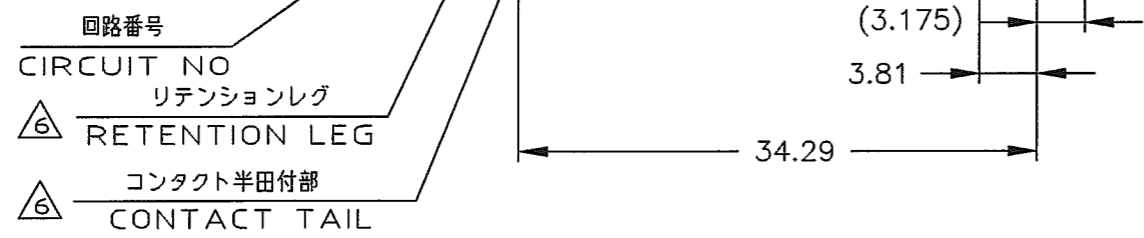
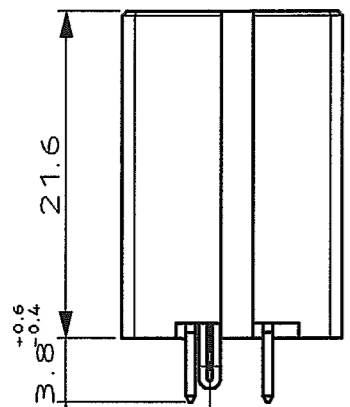
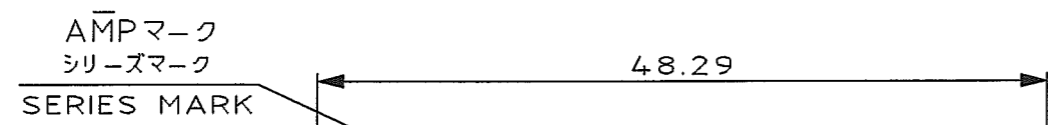
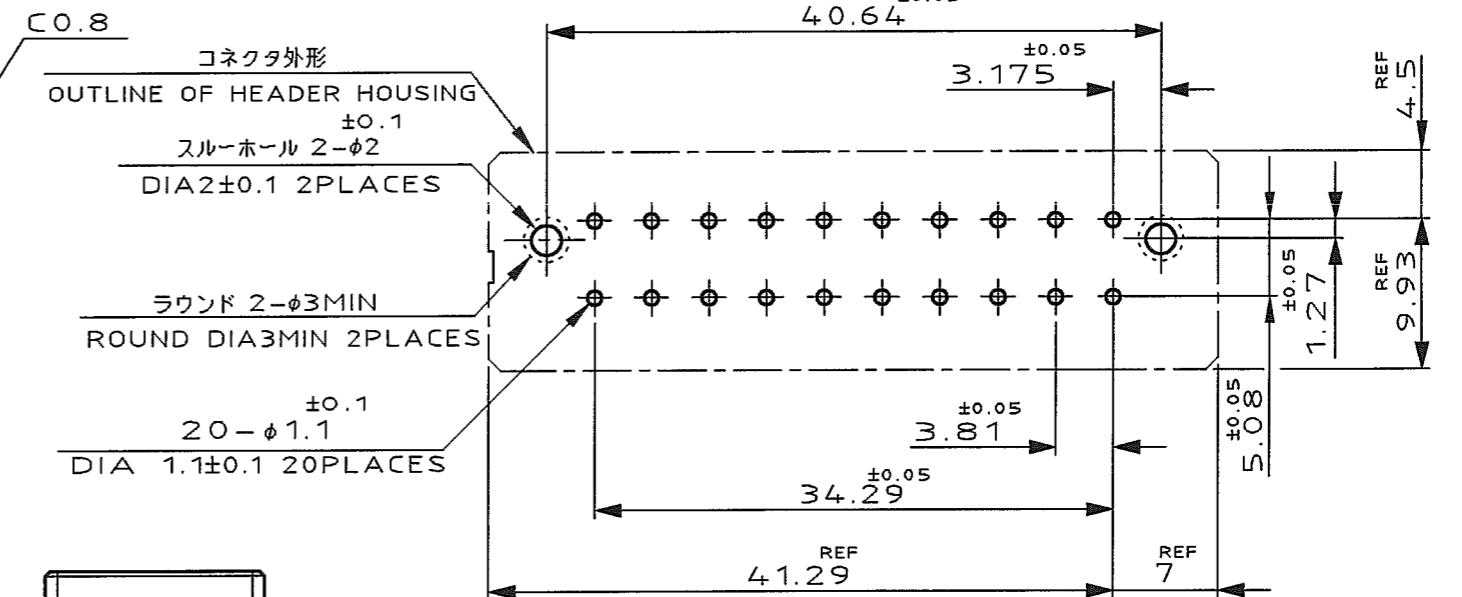
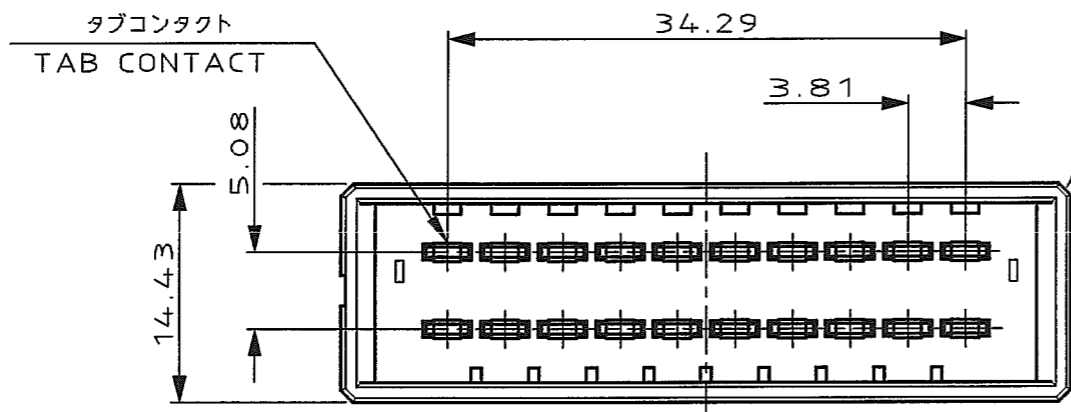
NUMBER 178328



METRIC

DIMENSIONS IN MILLIMETERS. DO NOT SCALE PRINT

PRINT DIST



コネクタ外形  
OUTLINE OF HEADER HOUSING  
スルーホール 2-φ2  
DIA 2±0.1 2PLACES  
ラウンド 2-φ3MIN  
ROUND DIA 3MIN 2PLACES  
20-φ1.1  
DIA 1.1±0.1 20PLACES

推奨基板取付け寸法  
PC 基板厚: 1.6±0.1  
(非累積公差)  
(コネクタ搭載面)

RECOMEND PC BOARD HOLE PATTERN  
PC BOARD THICKNESS: 1.6±0.1  
(NOT ACCUMULATE TOLERANCE)  
(CONNECTOR MOUNT SIDE)

NOTES

- MATERIAL: HOUSING: GLASS FILLED THERMO PLASTIC, POLYESTER COLOR: BLACK  
CONTACT: COPPER ALLOY  
RETENTION LEG: COPPER ALLOY
- FINISH (CONTACT AREA): 0.38 μm MIN GOLD PLATING OVER NI PLATING
- FINISH (CONTACT AREA): 0.76 μm MIN GOLD PLATING OVER NI PLATING
- FINISH (CONTACT AREA): 2.0 μm MIN TIN PLATED OVER NICKEL
- FINISH (RETENTION LEG): TIN-LEAD PLATED (CONTACT TAIL) OVER NICKEL
- FINISH (RETENTION LEG): TIN PLATED (CONTACT TAIL) OVER NICKEL

注記

- 材料: ハウジング: ガラス入り熱可塑性ポリエステル樹脂 色: 黒色  
コンタクト: 銅合金  
リテンションレグ: 銅合金
- めっき: コンタクト: 全面Ni下地  
接触部: 0.38 μm MIN金めっき
- めっき: コンタクト: 全面Ni下地  
接触部: 0.76 μm MIN金めっき
- めっき: コンタクト: 全面Ni下地  
接触部: 2.0 μm MINスズめっき
- めっき: リテンションレグとコンタクト半田付部  
ニッケル下地の土に半田めっき
- めっき: リテンションレグとコンタクト半田付部  
ニッケル下地の土にスズめっき

△6	△4	178328-5
△6	△3	178328-3
△6	△2	178328-2
(FINISH)		製品番号 (PART NO.)

WIRE RANGE		INSULATION DIA		NAME	
mm²(AWG - )		mmφ		20POS DOUBLE ROW VERTICAL HDR ASS'Y FOR DYNAMIC D-3100	
MATERIAL SEE NOTE 注記参照		FINISH SEE NOTE 注記参照		一般公差 (GENERAL TOLERANCE)	SIZE LOC NUMBER
DR. 20-JAN-'93 Y. TANAKA		DE. 20-JAN-'93 Y. TANAKA		10MF ±0.3 100MF 30MF ±0.4 300MF 100MF ±0.5 角 度 ±3'	A3 J C-178328
CHK. 8-FEB-'93 S. MANABE		APP. 8-FEB-'93 S. MANABE		SCALE 2-1	REV. D1 SHEET 1 OF 1

D1	REVISED PER ECO-11-005030	RK	HMR	23MAR11
LTR	REVISION RECORD	DR	CHK	DATE



## X-ON Electronics

Largest Supplier of Electrical and Electronic Components

*Click to view similar products for [Headers & Wire Housings](#) category:*

*Click to view products by [TE Connectivity](#) manufacturer:*

Other Similar products are found below :

[892-18-020-10-001101](#) [58102-G61-06LF](#) [582553-1](#) [0009485154](#) [009176003701906](#) [0050291907](#) [LY20-4P-DT1-P1E-BR](#) [02.125.8002.8](#)  
[609-3404](#) [61062-3](#) [61082-181009](#) [622-3653LF](#) [63453-116](#) [636-1030](#) [636-1427](#) [636-3427](#) [636-4007](#) [641938-9](#) [641991-4](#) [644827-2](#) [65817-010LF](#) [65817-015LF](#) [65863-015LF](#) [66207-023LF](#) [67095-007LF](#) [67601157](#) [68645-018](#) [68648-049](#) [70.362.1628.0](#) [70-4210](#) [70-4226B](#) [70-4853B](#) [707-5020](#) [707-5028](#) [71.350.2428.0](#) [71918-208LF](#) [71961-016LF](#) [733-134](#) [733-162](#) [754199-000](#) [760-3052](#) [787-8014-00](#) [79531-3000](#)  
[FCN-360C032-B](#) [FCN-367T-T012/H](#) [FCN-723D010/2](#) [80.063.4001.1](#) [800-90-001-10-001000](#) [800-90-010-10-002000](#) [801-43-002-10-013000](#)