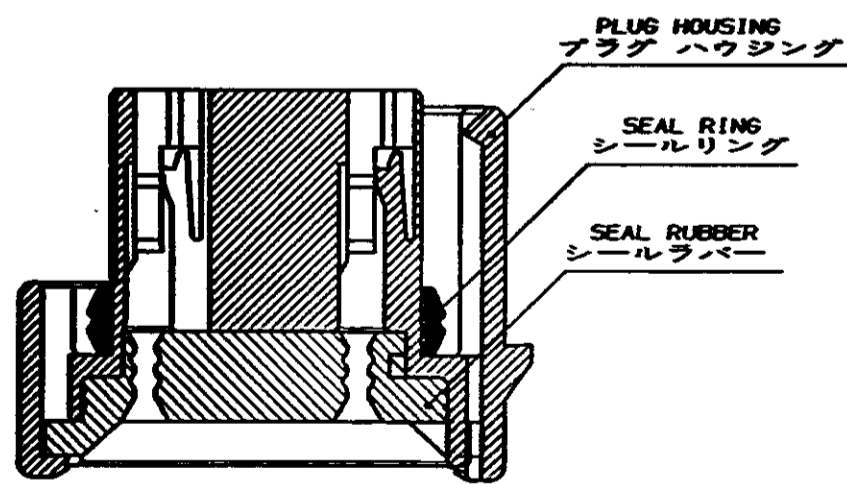
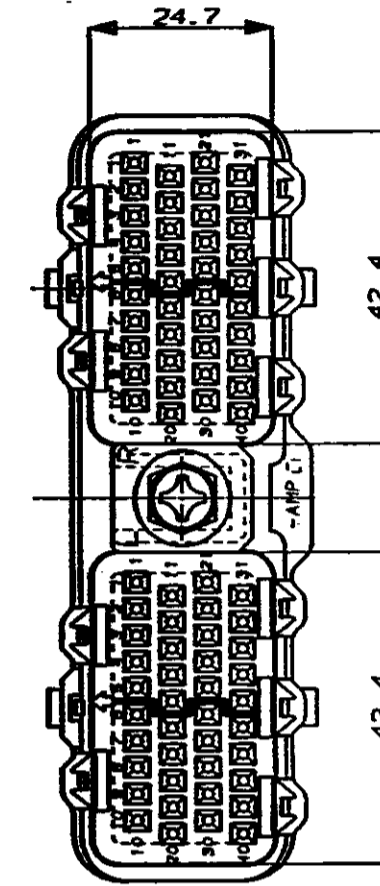
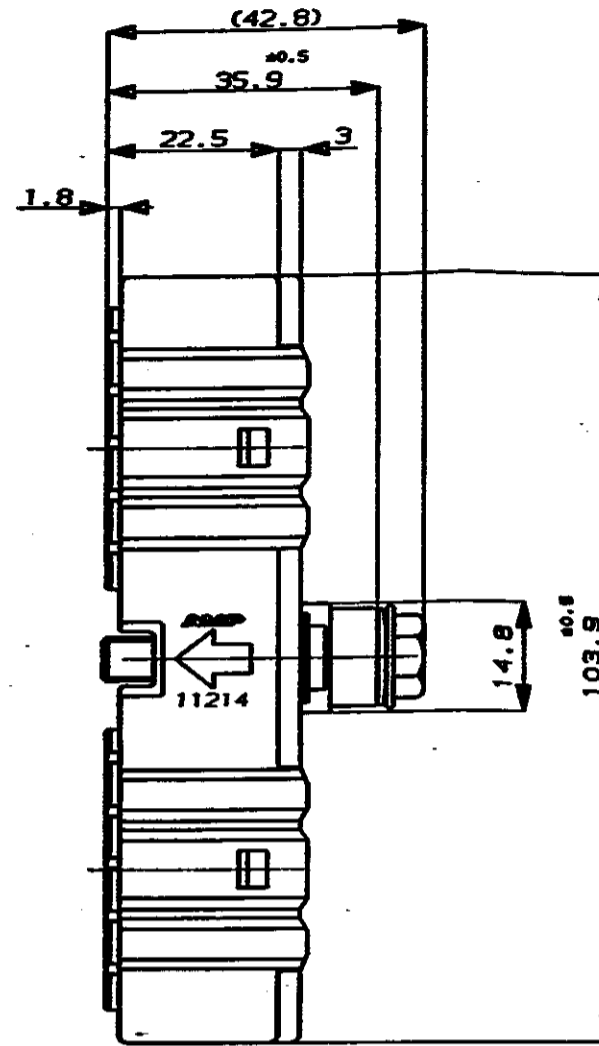
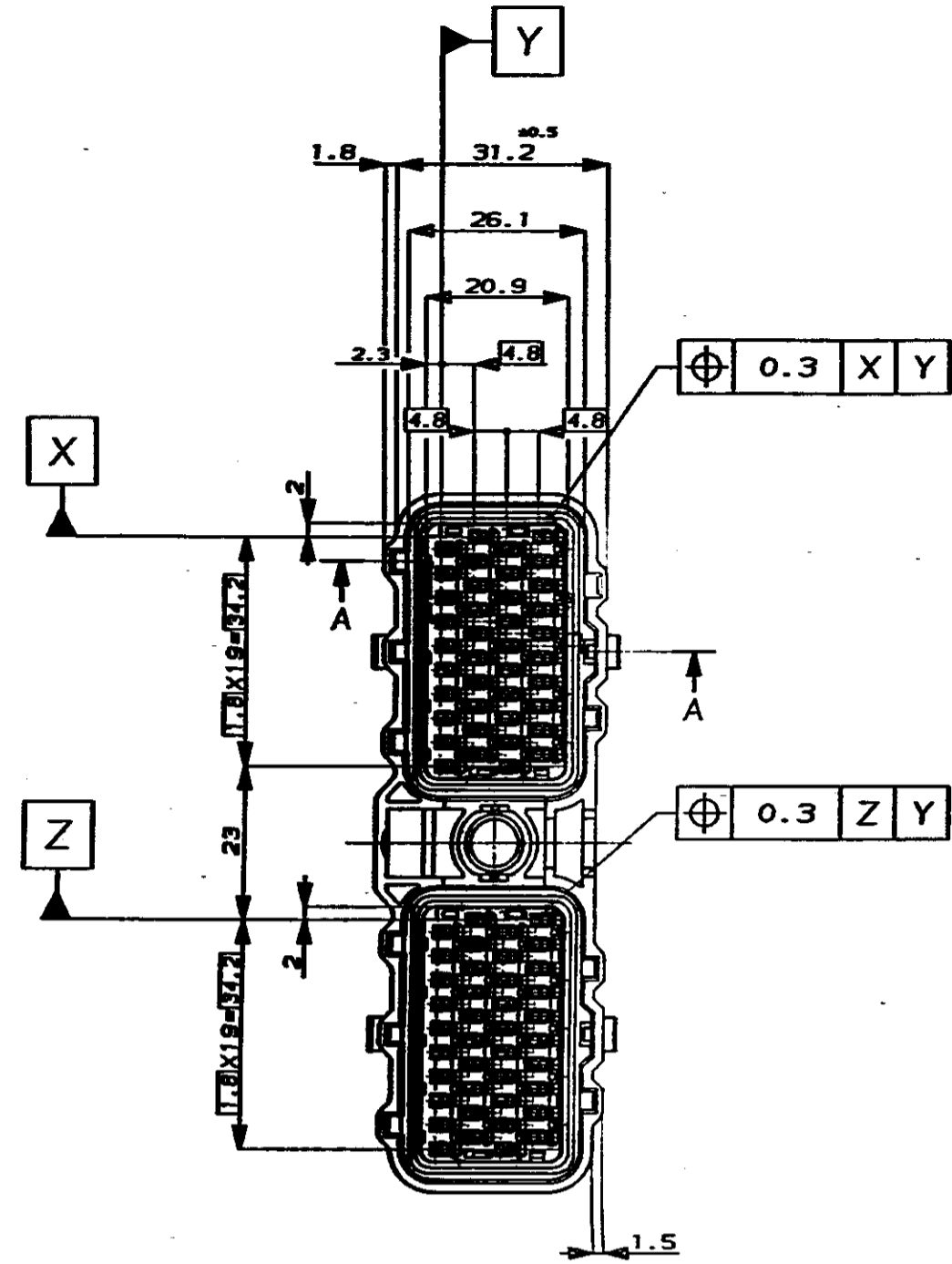
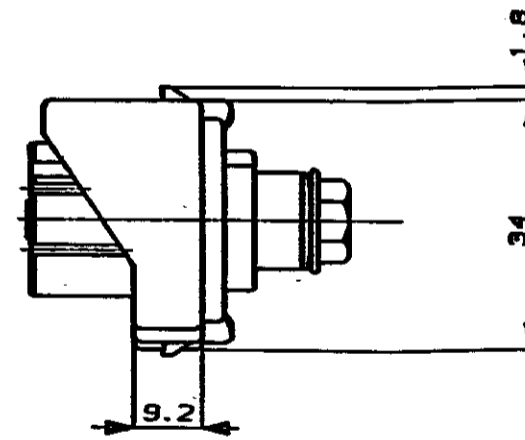


-6; AS SHOWN
 -6; 本図



SECTION
 断面 A-A
 (RATIO: 2/1)
 SCALE



NOTE;

- 1 CAP HOUSING (P/N, 178405)
- 2 PLUG HOUSING MUST BE USED WITH DOUBLE LOCK PLATE (P/N, 178413)

注;

- 1 嵌合相手型番, 178405
- 2 本品はダブルロックプレート P/N, 178413を装着して使用する

Copyright ©1990 AMP Japan Ltd. ALL RIGHTS RESERVED.		Copyright ©1990 AMP Japan Ltd. ALL RIGHTS RESERVED.		AMP 日本電気株式会社 Tokyo, Japan	
名称 (NAME) .040 SERIES SEALED PAIR MATE CONNECTOR 80極 プラグハウジング .040シリーズシールドペアメイトコネクタ				品名 (NAME) BOPos. PLUG HOUSING	
材料 (MATERIAL) SEAL: RUBBER HOUSING: PBT		仕上 (FINISH) GRAY PK		一般公差 (GENERAL TOLERANCE) RECT: ±0.2 HOLE DIA: ±0.25 SPEC. HOLE: ±0.3 ANGLE: ±3°	
0 RELEASED 作成	J-0357	DR. T. Sogawa	10/21/91	DE. T. Sogawa	10/21/91
LTR 変更 (REVISION RECORD)		DR	CHK	DATE	CHK.

X-ON Electronics

Largest Supplier of Electrical and Electronic Components

Click to view similar products for [Automotive Connectors](#) category:

Click to view products by [TE Connectivity](#) manufacturer:

Other Similar products are found below :

[003-018-000](#) [60403001](#) [60993906-B](#) [M902-2131](#) [M902-2161](#) [M902-2344](#) [72.330.1035.1](#) [73.353.4028.0](#) [F119300-B](#) [F166900](#) [F258300-B](#)
[F358300-B](#) [F407400](#) [F444110](#) [F487000](#) [F509500B-B](#) [827153-1](#) [8N1515-32-24P](#) [9-1326729-8](#) [925474-1](#) [928905-1](#) [964562-4](#) [968782-1](#)
[GT17SA-8DS-HU](#) [98891-1012](#) [98947-1016](#) [12004147](#) [12004475-L](#) [12010290](#) [12010309-B](#) [12015454](#) [12020219-B](#) [12041318-B](#) [12052225-](#)
[L](#) [12052466](#) [12064869](#) [12004327-B](#) [12015308](#) [12015384](#) [12015909](#) [1-21030-1](#) [12041254](#) [12041318](#) [12047946-B](#) [12047957](#) [12047957-L](#)
[12059473](#) [12066261](#) [12110546](#) [12110546-B](#)