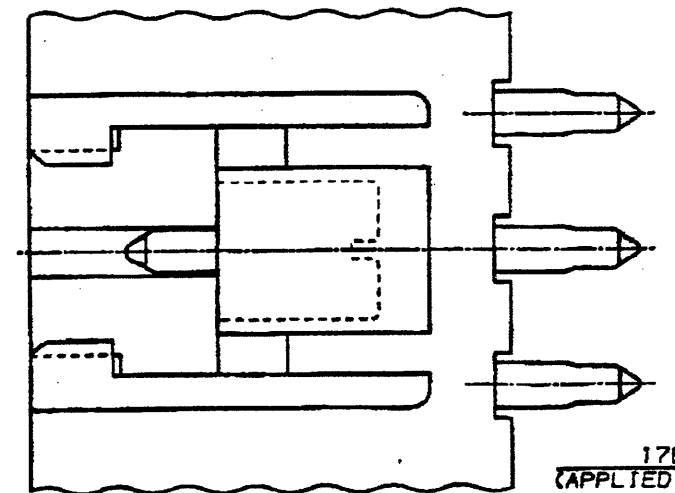
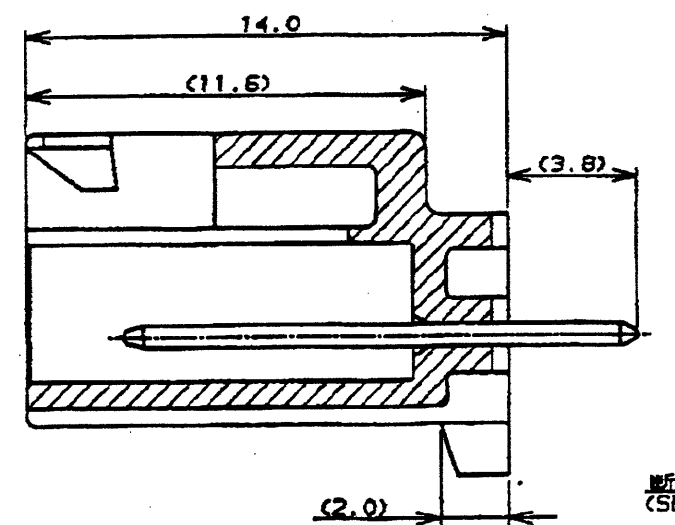
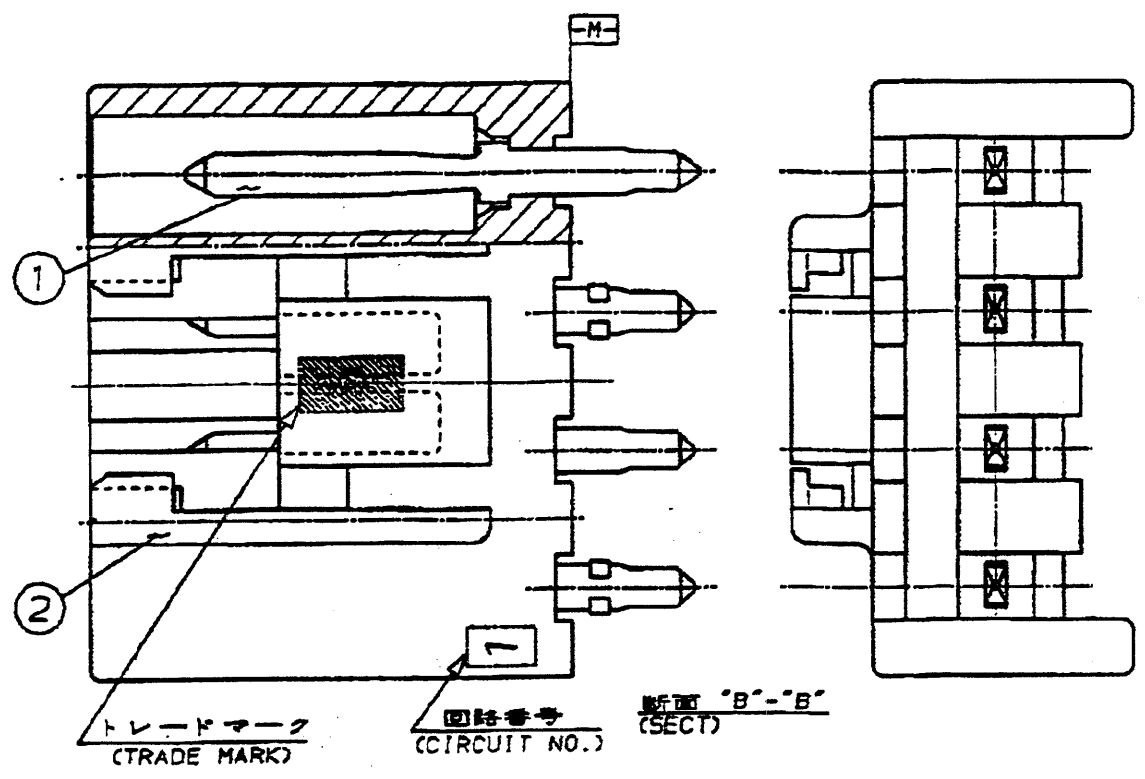
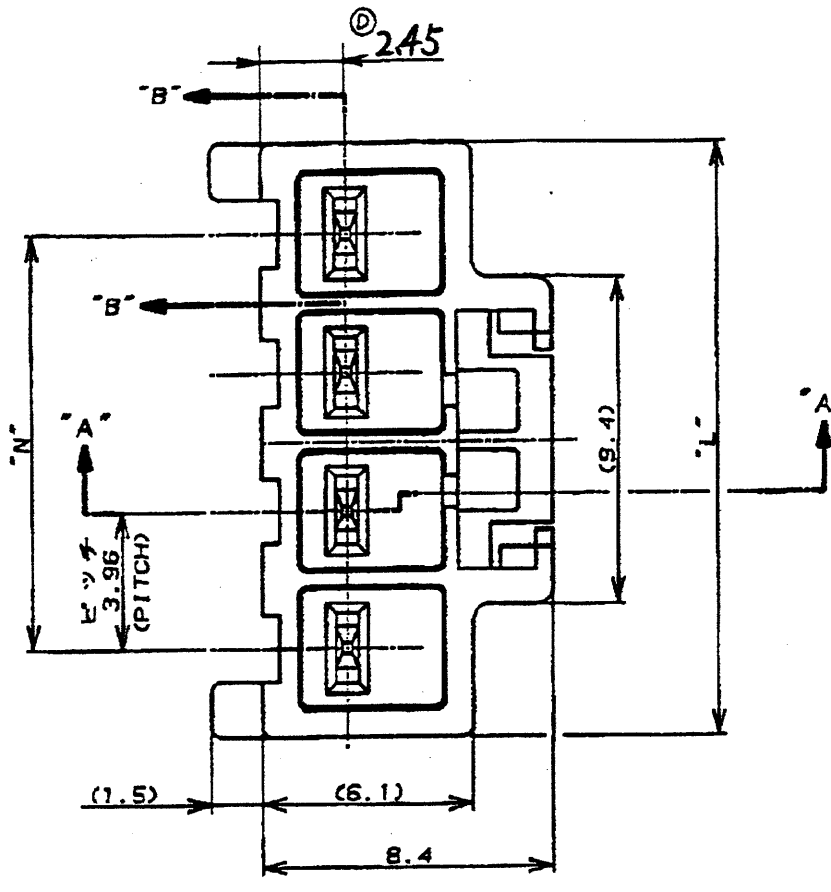
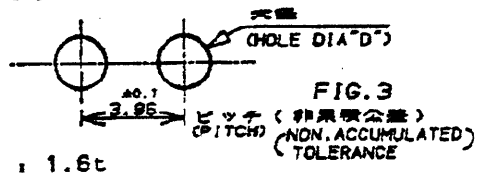


METRIC

NUMBER C-178487



- 注 1
1. 適用製品規格 : 108-5302
 2. キング形状は、FIG.2参照
 3. 取付基板寸法
 4. 適用基板厚 : 1.6t
 5. 5極ハウジングの回路 NO.2 と 4 のコンタクト 2本抜き仕様
 6. 嵌合相手側製品型番



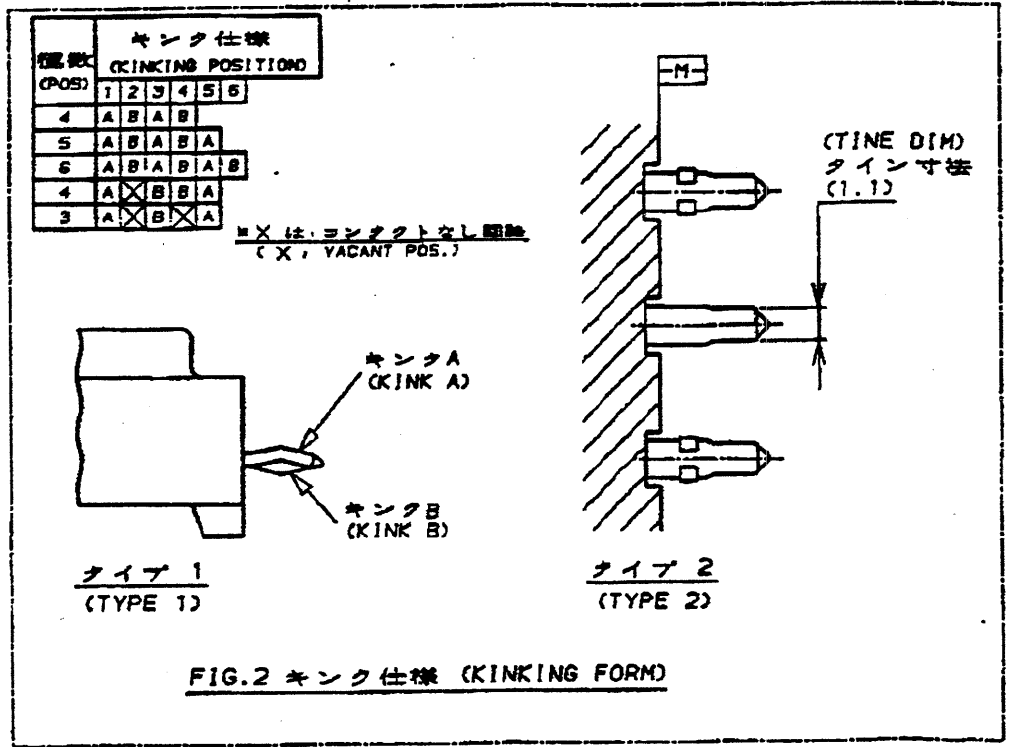
- NOTES
1. PRODUCT SPEC : 108-5302
 2. KINKING FORM : SEE FIG.2
 3. P.C.B.LAYOUT : SEE FIG.3
 4. APPLICABLE P.C.B. THK : 1.6
 5. CIRCUIT NO.2 AND 4 ARE VACANT OF 5 POS HOUSING
 6. MATING CONN. P/N SEE TABLE 2
- REC. CONTACT : 175152-[KAWG#20-#15]
175151-[KAWG#26-#22]
- △ CIRCUIT NO.2 IS VACANT OF 5 POS HOUSING

表1 TABLE1

| NO. | 名称 (NAME) | 材料 (MATERIAL) |
|-----|----------------------------|--|
| ① | タブ (TAB) | 黄銅 錫めっき (BRASS TIN PLATED) |
| ② | ヘッダーハウジング (HEADER HOUSING) | 6/6ナイロンガラス強化(94V-0) (6/6 NYLON GLASS FILLED) |

表2 (TABLE 2)

| ヘッダーアッセンブリP/N (HDR ASS'Y P/N) | 極数 (POS.) | 嵌合相手 P/N (MATING CONN. P/N) |
|-------------------------------|-----------|-----------------------------|
| 178487 | 4 | 178481 |
| 178488 | 5 | 178482 |
| 178489 | 5 | 178483 |



| "N" 寸法 (DIMENSION) | "L" 寸法 (DIMENSION) | パンチ加工穴 (PUNCH HOLE) | ドリル加工穴 (DRILLED HOLE) | タイプ (TYPE) | 板厚 (THK) | 幅 (WIDTH) | 色 (COLOR) | ハウジング色調 (HOUSING COLOR) | コンタクトピッチ (CONTACT PITCH) | コネクタピッチ (CONN. PITCH) | P/N |
|--------------------|--------------------|--|--|----------------|----------|-----------|---|---------------------------|--------------------------|---------------------------|--|
| 19.80 | 24.90 | パンチ加工穴 1.50±0.05 ドリル加工穴 1.65±0.05 PUNCHED HOLE 1.50±0.05 DRILLED HOLE 1.65±0.05 | パンチ加工穴 0.95±0.05 ドリル加工穴 1.10±0.05 PUNCHED HOLE 0.95±0.05 DRILLED HOLE 1.10±0.05 | タイプ 2 (TYPE 2) | 0.64 | 1.10 | 黒 (BLACK) 青 (BLUE) 黄 (YELLOW) 赤 (RED) 自然色 (NATURAL) | 3.96mm ピッチ (3.96mm PITCH) | 5 POS | 3.96mm ピッチ (3.96mm PITCH) | 1-178489-9 1- -6 1- -4 1- -2 1- -1 |
| 15.84 | 20.94 | パンチ加工穴 0.95±0.05 ドリル加工穴 1.10±0.05 PUNCHED HOLE 0.95±0.05 DRILLED HOLE 1.10±0.05 | パンチ加工穴 0.95±0.05 ドリル加工穴 1.10±0.05 PUNCHED HOLE 0.95±0.05 DRILLED HOLE 1.10±0.05 | タイプ 1 (TYPE 1) | 0.64 | 0.64 | 黒 (BLACK) 青 (BLUE) 黄 (YELLOW) 赤 (RED) 自然色 (NATURAL) | 3.96mm ピッチ (3.96mm PITCH) | 5 POS | 7.92mm ピッチ (7.92mm PITCH) | 178489-1 -9 -6 -4 -2 |
| 15.84 | 20.94 | パンチ加工穴 1.50±0.05 ドリル加工穴 1.65±0.05 PUNCHED HOLE 1.50±0.05 DRILLED HOLE 1.65±0.05 | パンチ加工穴 0.95±0.05 ドリル加工穴 1.10±0.05 PUNCHED HOLE 0.95±0.05 DRILLED HOLE 1.10±0.05 | タイプ 2 (TYPE 2) | 0.64 | 1.10 | 黒 (BLACK) 青 (BLUE) 黄 (YELLOW) 赤 (RED) 自然色 (NATURAL) | 7.92mm ピッチ (7.92mm PITCH) | 3 POS | 7.92mm ピッチ (7.92mm PITCH) | 4-178488-1 3-178488-9 3- -6 3- -4 3- -2 3- -1 |
| 15.84 | 20.94 | パンチ加工穴 1.50±0.05 ドリル加工穴 1.65±0.05 PUNCHED HOLE 1.50±0.05 DRILLED HOLE 1.65±0.05 | パンチ加工穴 0.95±0.05 ドリル加工穴 1.10±0.05 PUNCHED HOLE 0.95±0.05 DRILLED HOLE 1.10±0.05 | タイプ 1 (TYPE 1) | 0.64 | 0.64 | 黒 (BLACK) 青 (BLUE) 黄 (YELLOW) 赤 (RED) 自然色 (NATURAL) | 7.92mm ピッチ (7.92mm PITCH) | 3 POS | 7.92mm ピッチ (7.92mm PITCH) | 2-178488-1 2- -9 2- -6 2- -4 2- -2 |
| 15.84 | 20.94 | パンチ加工穴 1.50±0.05 ドリル加工穴 1.65±0.05 PUNCHED HOLE 1.50±0.05 DRILLED HOLE 1.65±0.05 | パンチ加工穴 0.95±0.05 ドリル加工穴 1.10±0.05 PUNCHED HOLE 0.95±0.05 DRILLED HOLE 1.10±0.05 | タイプ 2 (TYPE 2) | 0.64 | 1.10 | 黒 (BLACK) 青 (BLUE) 黄 (YELLOW) 赤 (RED) 自然色 (NATURAL) | 3.96mm ピッチ (3.96mm PITCH) | 5 POS | 3.96mm ピッチ (3.96mm PITCH) | 1-178488-9 1- -6 1- -4 1- -2 1- -1 |
| 15.84 | 20.94 | パンチ加工穴 0.95±0.05 ドリル加工穴 1.10±0.05 PUNCHED HOLE 0.95±0.05 DRILLED HOLE 1.10±0.05 | パンチ加工穴 0.95±0.05 ドリル加工穴 1.10±0.05 PUNCHED HOLE 0.95±0.05 DRILLED HOLE 1.10±0.05 | タイプ 1 (TYPE 1) | 0.64 | 0.64 | 黒 (BLACK) 青 (BLUE) 黄 (YELLOW) 赤 (RED) 自然色 (NATURAL) | 3.96mm ピッチ (3.96mm PITCH) | 5 POS | 3.96mm ピッチ (3.96mm PITCH) | 178488-1 -9 -6 -4 -2 |
| 11.88 | 16.98 | パンチ加工穴 1.50±0.05 ドリル加工穴 1.65±0.05 PUNCHED HOLE 1.50±0.05 DRILLED HOLE 1.65±0.05 | パンチ加工穴 0.95±0.05 ドリル加工穴 1.10±0.05 PUNCHED HOLE 0.95±0.05 DRILLED HOLE 1.10±0.05 | タイプ 2 (TYPE 2) | 0.64 | 1.10 | 黒 (BLACK) 青 (BLUE) 黄 (YELLOW) 赤 (RED) 自然色 (NATURAL) | 3.96mm ピッチ (3.96mm PITCH) | 4 POS | 3.96mm ピッチ (3.96mm PITCH) | 1-178487-9 1- -6 1- -4 1- -2 1- -1 |
| 11.88 | 16.98 | パンチ加工穴 0.95±0.05 ドリル加工穴 1.10±0.05 PUNCHED HOLE 0.95±0.05 DRILLED HOLE 1.10±0.05 | パンチ加工穴 0.95±0.05 ドリル加工穴 1.10±0.05 PUNCHED HOLE 0.95±0.05 DRILLED HOLE 1.10±0.05 | タイプ 1 (TYPE 1) | 0.64 | 0.64 | 黒 (BLACK) 青 (BLUE) 黄 (YELLOW) 赤 (RED) 自然色 (NATURAL) | 3.96mm ピッチ (3.96mm PITCH) | 4 POS | 3.96mm ピッチ (3.96mm PITCH) | 178487-1 -9 -6 -4 -2 |

PRINT DIST. ALL DIMENSIONS IN MM. DO NOT SCALE PRINT.

△ OBSOLETE PARTS: OBSOLETE CIS STREAMLINING PER D.RENAUD/D.SINISI

| | | | | | | | | | | |
|------------------------------|--------|-----------------|---------------|--------------|---------------|----------|------|-------|---------|--------------|
| E2 REVISED PER ECO-11-005030 | RK HMR | DR. Y. NARISAWA | DE. M. SHINDO | DATE 7/31/91 | APP. N. ONOUE | SIZE LOC | A2 J | SCALE | REV. E2 | SHEET 1 OF 1 |
|------------------------------|--------|-----------------|---------------|--------------|---------------|----------|------|-------|---------|--------------|

(CUSTOMER DRAWING) 参考 面

X-ON Electronics

Largest Supplier of Electrical and Electronic Components

Click to view similar products for [Power to the Board](#) category:

Click to view products by [TE Connectivity](#) manufacturer:

Other Similar products are found below :

[6450171-4](#) [6450552-7](#) [6600323-8](#) [6643429-1](#) [6646040-2](#) [6651939-1](#) [6766604-1](#) [120959-1](#) [1393557-2](#) [1393532-2](#) [1393532-3](#) [1393532-4](#)
[1393557-1](#) [1600812-5](#) [1-6450861-2](#) [1744132-7](#) [1761122-1](#) [1766250-1](#) [1892109-1](#) [2-6450860-5](#) [2-6450870-0](#) [1-6450161-4](#) [1-6450850-6](#) [1-6450869-6](#) [1645526-2](#) [1-6600130-0](#) [2005243-2](#) [377-0020-11130](#) [TE34-12-16P-F0](#) [5-6450830-6](#) [5646956-4](#) [377-0080-11131A](#) [4-6450830-9](#)
[4-6600333-3](#) [10125416-4050LF](#) [6600320-3](#) [3-6450860-5](#) [1888123-2](#) [6450166-1](#) [6643978-1](#) [6766605-1](#) [701-15-02109](#) [N11444](#) [6651938-1](#)
[6450810-7](#) [46437-1112](#) [1-1589677-8](#) [5646956-5](#) [6450813-2](#) [6450129-4](#)