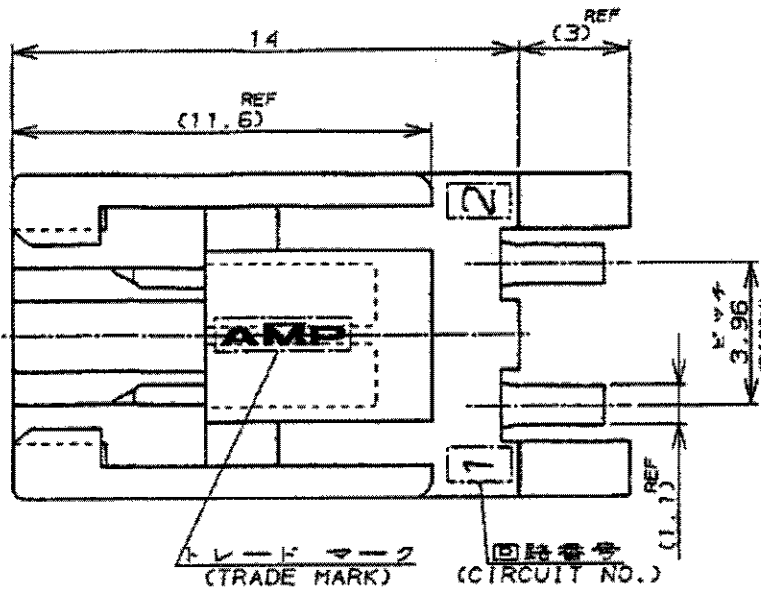
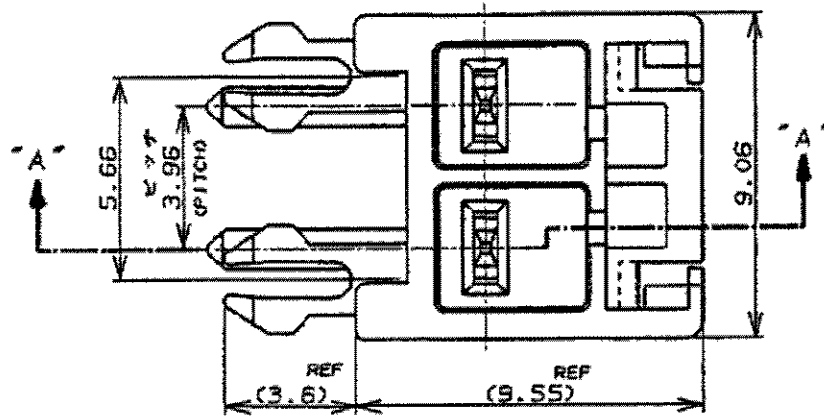


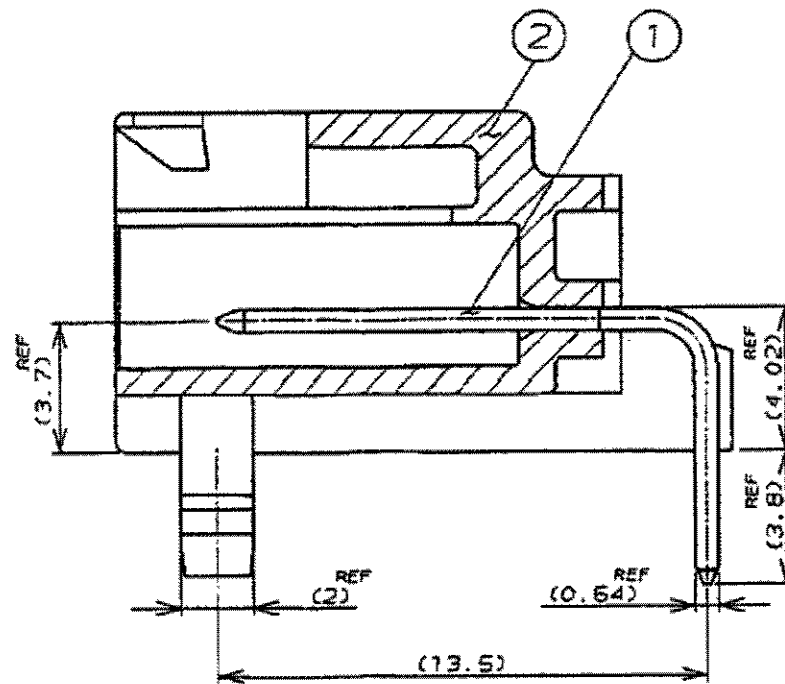
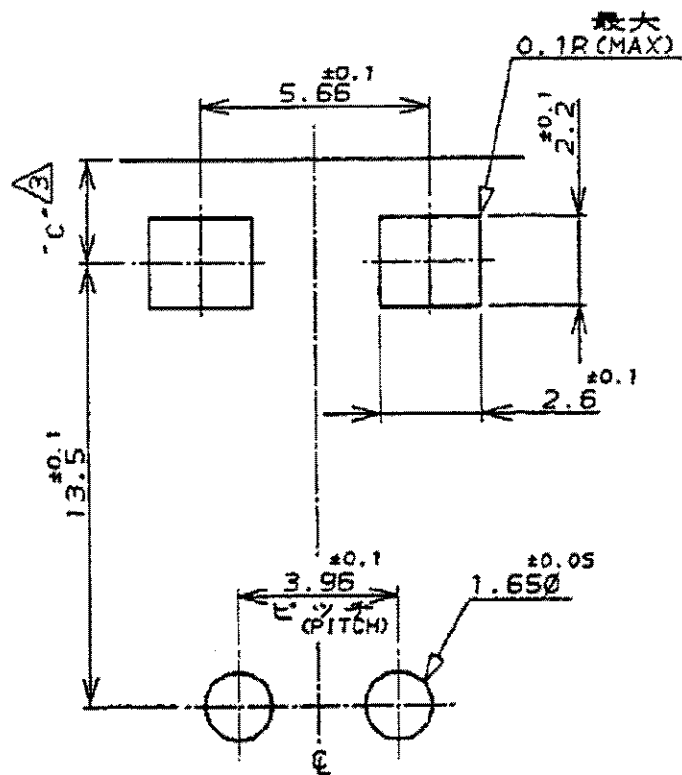
THIS DRAWING IS UNPUBLISHED. RELEASED FOR PUBLICATION  
 © COPYRIGHT BY TYCO ELECTRONICS CORPORATION. ALL RIGHTS RESERVED.

LOC	DIST	REVISIONS					
J	-	P	LTR	DESCRIPTION	DATE	DWN	APVD
		E		REVISED ECR-06-003678	16FEB'06	J.S	N.Y



- 注:
- 適用製品規格 108-5302
  - かん合相手製品型番  
3.96MM ピッチ 2極プラグハウジング  
: 176271-X  
リセコンタクト  
: 175151-X (AWG#26-#22)  
: 175152-X (AWG#20-#16)
- △ (寸法は基板穴をパンチ加工する場合、基板にクラックが発生しない様、寸法設定してください。)
- △ 材料: ① タブコンタクト 黄銅 錫めっき  
② ヘッダーハウジング ガラス強化 6/6ナイロン (UL94V-0)

- NOTES:
- PRODUCT SPEC 108-5302
  - MATING CONN. P/N  
3.96MM PITCH 2POS PLUG HSG  
: 176271-X  
REC CONTACT  
: 175151-X (AWG#26-#22)  
: 175152-X (AWG#20-#16)
- △ PLEASE DECIDE THE DIMENSION C SO THAT PREVENT CRACKING OF P.C.B
- △ MATERIAL:  
① TAB CONTACT BRASS, TIN PLATED  
② HEADER HOUSING 6/6NYLON GLASS FILLED (UL94V-0)



OBSELETE	3.96MMピッチ 2極  (3.96MM PITCH) 2POS	自然色 (NATURAL)	9-178495-1
△		黒 (BLACK)	178495-9
△		青 (BLUE)	178495-6
△		黄色 (YELLOW)	178495-4
△		赤 (RED)	178495-2
△	備考 (REMARKS)	自然色 (NATURAL) 色調 (COLOR)	178495-1 型番 (P/N)

基板レイアウト寸法 (P.C.B LAYOUT)  
 適用基板厚 1.6 (APPLICABLE P.C.B THK ; 1.6)

THIS DRAWING IS A CONTROLLED DOCUMENT.		DWN A.SUGIMOTO 14JUN'91	Tyco Electronics AMP K.K. Kawasaki, Japan	
DIMENSIONS: 単位: 概 mm		CHK Y.FUJITA 31JUL'91		
TOLERANCES UNLESS OTHERWISE SPECIFIED: 一般公差		APVD N.ONOUE 01AUG'91	NAME 名称 AMP UNIVERSAL POWER CONN. 3.96MM PITCH H-HDR ASS'Y (DIP TYPE) 2POS	
10以下 ±0.2 10を超え30以下 ±0.25 30を超え100以下 ±0.3		PRODUCT SPEC 製品規格 SEE NOTE 1	SIZE A3	CAGE CODE 00779
ANGLES ±3'		APPLICATION SPEC 取付適用規格	DRAWING NO 番号 C-178495	RESTRICTED TO —
MATERIAL 材料 SEE NOTE 4		FINISH 仕上	WEIGHT	SCALE 尺度
CUSTOMER DRAWING			SHEET 1 OF 1	REV E

## X-ON Electronics

Largest Supplier of Electrical and Electronic Components

*Click to view similar products for [Power to the Board](#) category:*

*Click to view products by [TE Connectivity](#) manufacturer:*

Other Similar products are found below :

[10131318-08512GRLF](#) [6450171-4](#) [6450552-7](#) [6600323-8](#) [6643429-1](#) [6646040-2](#) [6651939-1](#) [6766604-1](#) [120959-1](#) [1393557-2](#) [1393532-2](#)  
[1393532-3](#) [1393532-4](#) [1600812-5](#) [1-6450861-2](#) [1645595-1](#) [1743490-1](#) [1744132-7](#) [1761122-1](#) [1766169-1](#) [1766250-1](#) [18362](#) [1892109-1](#) [1-](#)  
[967627-6](#) [2226808-1](#) [2-6450860-5](#) [2-6450860-6](#) [2-6450870-0](#) [93003-0502](#) [953552-1](#) [1-6450161-4](#) [1-6450850-6](#) [1645526-2](#) [1-6600130-0](#)  
[1743419-1](#) [1766150-1](#) [2005243-2](#) [211110-1](#) [2-6600130-2](#) [TE34-12-16P-F0](#) [5-6450830-6](#) [5646956-4](#) [36662-0005](#) [40585-3000](#) [4-6450830-9](#)  
[4-6600333-3](#) [51142-0214](#) [10134048-911LF](#) [10130248-005LF](#) [6600320-3](#)