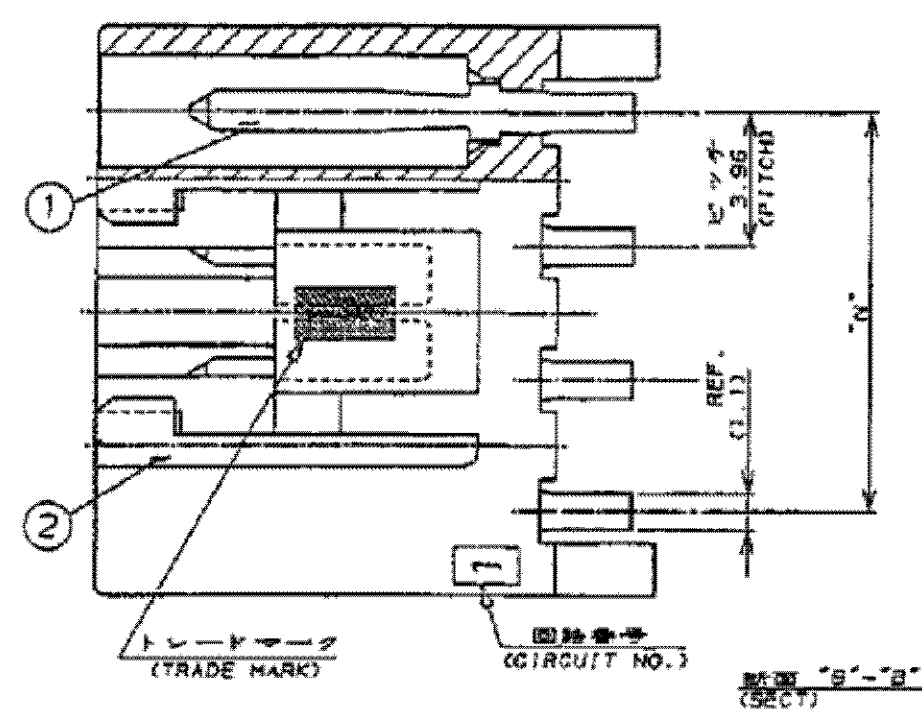
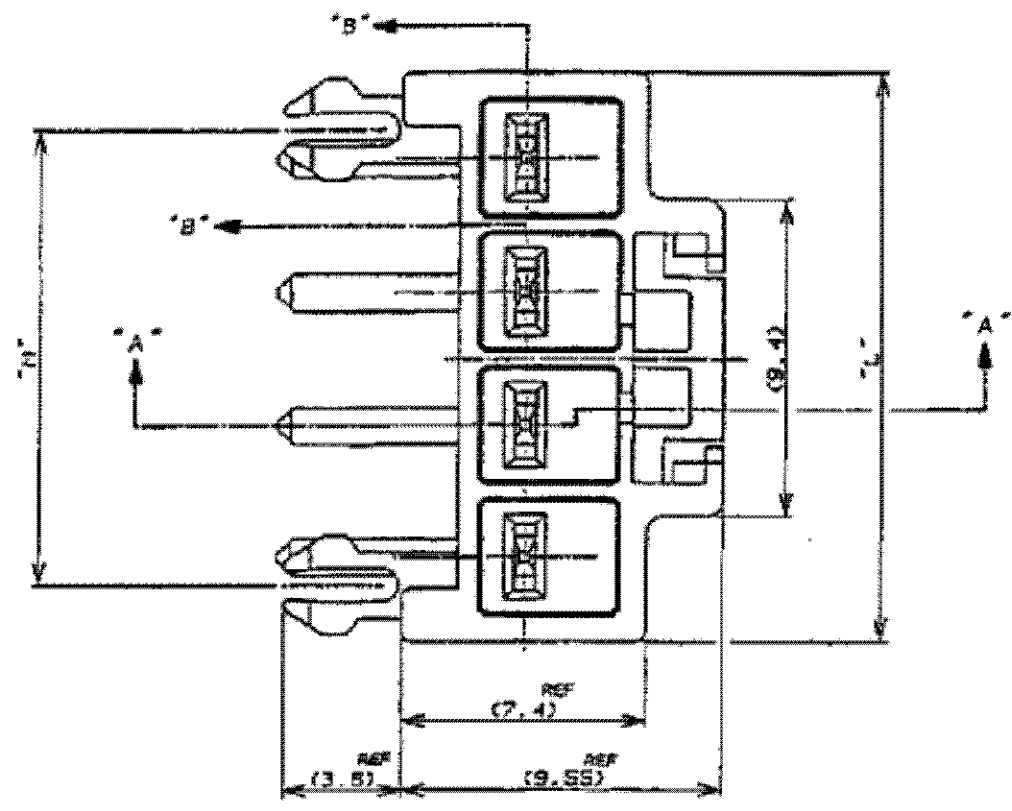


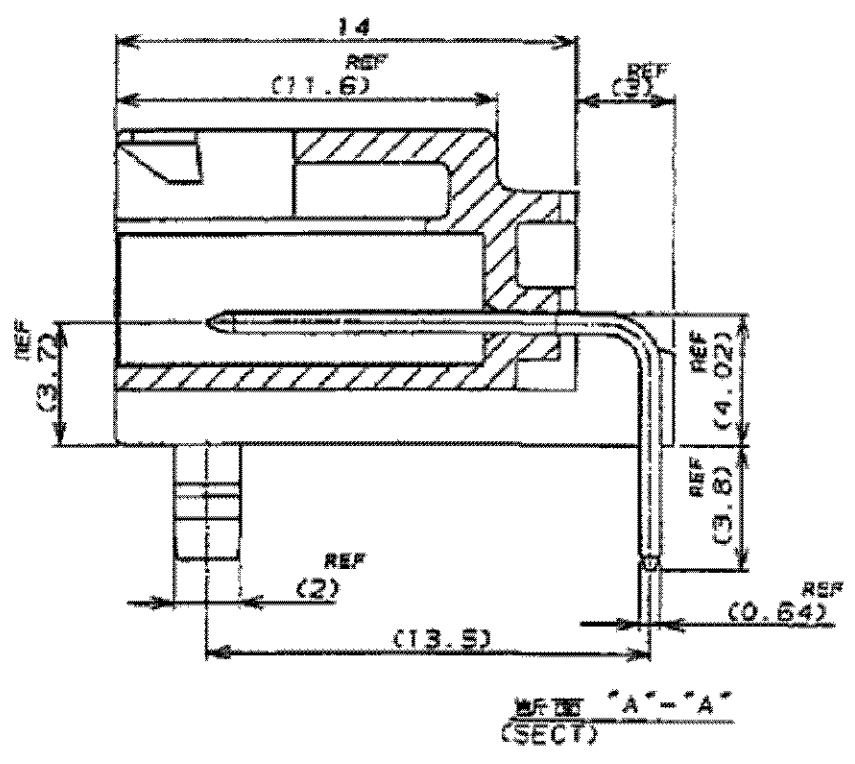
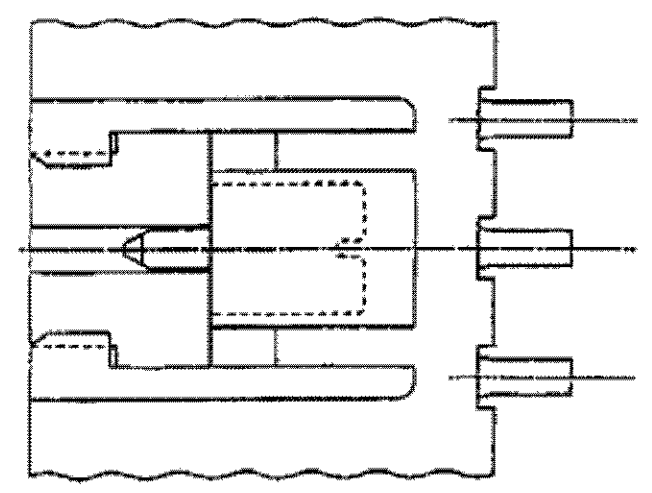
THIS DRAWING IS UNPUBLISHED. RELEASED FOR PUBLICATION
 © COPYRIGHT BY TYCO ELECTRONICS CORPORATION. ALL RIGHTS RESERVED.

LOC	DIST	REVISIONS					
J	-	P	LTR	DESCRIPTION	DATE	DWN	APVD
		F		REVISED ECR-08-005781	05MAR'08	J.S	S.M
		F1		REVISED PER ECO-10-000444	01FEB'10	KK	HMR

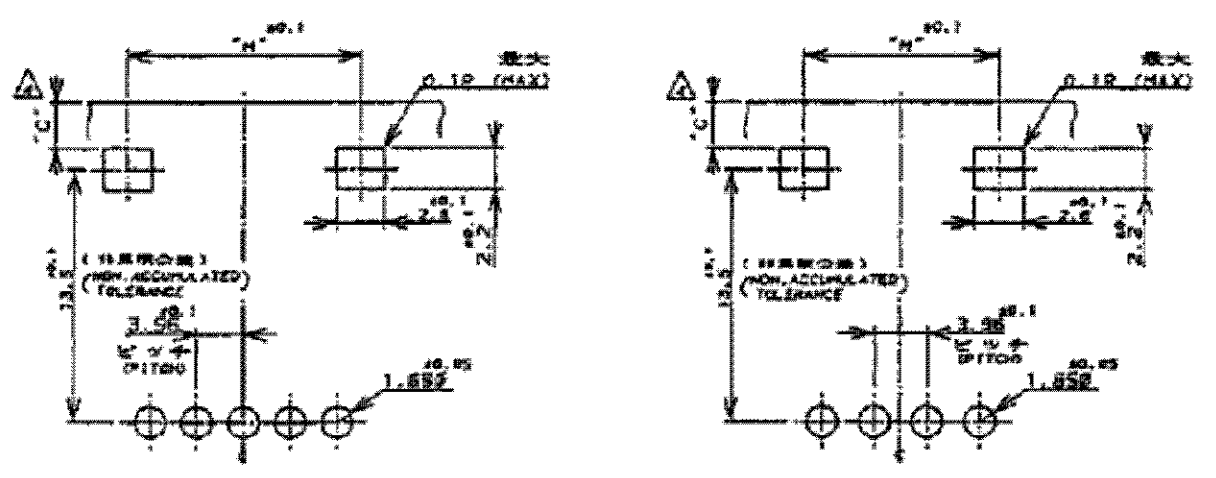


- 注:
 1. 適用製品規格 108-5302
 2. 5極ハウジングの回路NO.2と4のコンタクト2本抜き仕様
 3. かん合相手製品型番
 3.96MM ピッチ2極プラグハウジング:表2参照
 リセコンタクト: 175151-X (AWG#26-#22)
 : 175152-X (AWG#20-#16)
 △ C寸法は基板穴をパンチ加工する場合、
 基板にクラックが発生しない様、寸法設定してください。
 △ 4極ハウジングの回路NO.1と3のコンタクト2本抜き仕様
 △ 4極ハウジングの回路NO.2と4のコンタクト2本抜き仕様

- NOTES:
 1. PRODUCT SPEC 108-5302
 2. CIRCUIT NO.2 AND 4 ARE VACANT OF 5POS HOUSING
 3. MATING CONN. P/N
 3.96MM PITCH 2POS PLUG HSG: SEE TABLE 2
 REC CONTACT: 175151-X (AWG#26-#22)
 : 175152-X (AWG#20-#16)
 △ PLEASE DECIDE THE DIMENSION C SO THAT PREVENT CRACKING
 OF P.C.B
 △ CIRCUIT NO.1 AND 3 ARE VACANT OF 4POS HOUSING
 △ CIRCUIT NO.2 AND 4 ARE VACANT OF 4POS HOUSING
 △ OBSOLETE PARTS: OBSOLETE CIS STREAMLINING
 PER D.RENAUD/D.SINISI



178498のみ対象 (APPLIED P/N 178498 ONLY)



型番 178498 対象 (APPLIED P/N 178498) 型番 178497 対象 (APPLIED P/N 178497)
 178499 対象 (APPLIED P/N 178499)

表1 TABLE1

NO.	名称 (NAME)	材料 (MATERIAL)
①	タブ (TAB)	黄銅 錫めっき (BRASS TIN PLATED)
②	ヘッダーハウジング (HEADER HOUSING)	6/6ナイロンガラス強化(94V-0) (6/6 NYLON GLASS FILLED)

表2 TABLE 2

ヘッダーアセンブリP/N (HDR ASS'Y P/N)	極数 (POS.)	適合相手 P/N (MATING CONN. P/N)
178497	4	178481
178498	5	178482
178499	6	178483

基板レイアウト寸法 (P.C.B LAYOUT)
 適用基板厚 1.6 (APPLICABLE P.C.B THK 1.6)

寸法 (DIMENSION)	"N"	"M"	"L"	コネクタピッチ及び極数 (CONN.PITCH AND POS)	ハウジング色調 (COLOR)	型番 (P/N)
11.88	13.58	16.98	19.80	3.96MMピッチ4極 (3.96MM PITCH 4POS)	自然色 (NATURAL)	0-178497-1
11.88	13.58	16.98	19.80	7.92MMピッチ2極 (7.92MM PITCH 2POS)	青 (BLUE) 赤 (RED) 自然色 (NATURAL)	5-178497-6 6-178497-2 5-178497-1
15.84	17.54	20.94	24.90	3.96MMピッチ6極 (3.96MM PITCH 6POS)	黒 (BLACK) 青 (BLUE) 黄色 (YELLOW) 赤 (RED)	178499-9 178499-6 178499-4 178499-2
15.84	17.54	20.94	24.90	7.92MMピッチ3極 (7.92MM PITCH 3POS)	自然色 (NATURAL) 黒 (BLACK) 青 (BLUE) 黄色 (YELLOW) 赤 (RED)	178499-1 3-178498-9 3-178498-6 3-178498-4 3-178498-2
15.84	17.54	20.94	24.90	3.96MMピッチ5極 (3.96MM PITCH 5POS)	自然色 (NATURAL) 黒 (BLACK) 青 (BLUE) 黄色 (YELLOW) 赤 (RED)	178498-1 178498-9 178498-6 178498-4 178498-2
11.88	13.58	16.98	19.80	3.96MMピッチ4極 (3.96MM PITCH 4POS)	自然色 (NATURAL) 黒 (BLACK) 青 (BLUE) 黄色 (YELLOW) 赤 (RED)	178497-1 178497-9 178497-6 178497-4 178497-2

THIS DRAWING IS A CONTROLLED DOCUMENT. DWN Y.NARISAWA 08MAR'91
 CHK N.ONOUE 13MAR'91
 APVD Y.FUJITA 13MAR'91
 PRODUCT SPEC 製品規格
 APPLICATION SPEC 取付適用規格
 SEE NOTE 1

Tyco Electronics Corporation
 Kawasaki, Japan

AMP UP CONN. 3.96MM PITCH 4-6POS
 TAB HEADER ASSY (H TYPE)

MATERIAL 材料 SEE TABLE 1
 FINISH 仕上 SEE TABLE 1
 WEIGHT 重量

SIZE A2 CAGE CODE 00779 DRAWING NO. 178497
 RESTRICTED TO

CUSTOMER DRAWING SCALE 1:1 SHEET 1 OF 1 REV F1

X-ON Electronics

Largest Supplier of Electrical and Electronic Components

Click to view similar products for [Power to the Board](#) category:

Click to view products by [TE Connectivity](#) manufacturer:

Other Similar products are found below :

[6450171-4](#) [6450552-7](#) [6600323-8](#) [6643429-1](#) [6646040-2](#) [6651939-1](#) [6766604-1](#) [120959-1](#) [1393557-2](#) [1393532-2](#) [1393532-3](#) [1393532-4](#)
[1393557-1](#) [1600812-5](#) [1-6450861-2](#) [1744132-7](#) [1761122-1](#) [1766250-1](#) [1892109-1](#) [2-6450860-5](#) [2-6450870-0](#) [1-6450161-4](#) [1-6450850-6](#) [1-6450869-6](#) [1645526-2](#) [1-6600130-0](#) [2005243-2](#) [377-0020-11130](#) [TE34-12-16P-F0](#) [5-6450830-6](#) [5646956-4](#) [377-0080-11131A](#) [4-6450830-9](#)
[4-6600333-3](#) [10125416-4050LF](#) [6600320-3](#) [3-6450860-5](#) [1888123-2](#) [6450166-1](#) [6643978-1](#) [6766605-1](#) [701-15-02109](#) [N11444](#) [6651938-1](#)
[6450810-7](#) [46437-1112](#) [1-1589677-8](#) [5646956-5](#) [6450813-2](#) [6450129-4](#)