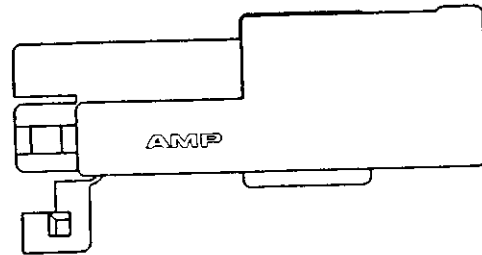
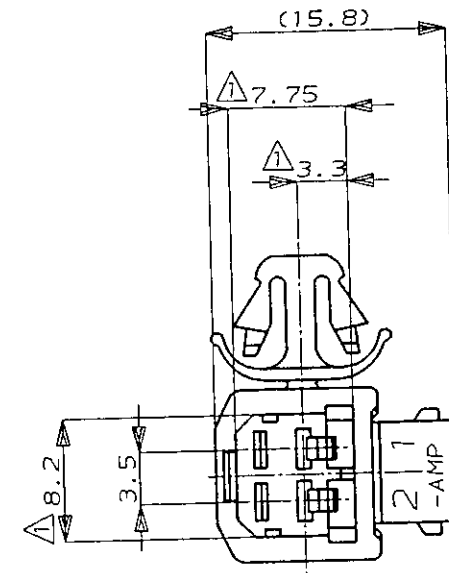
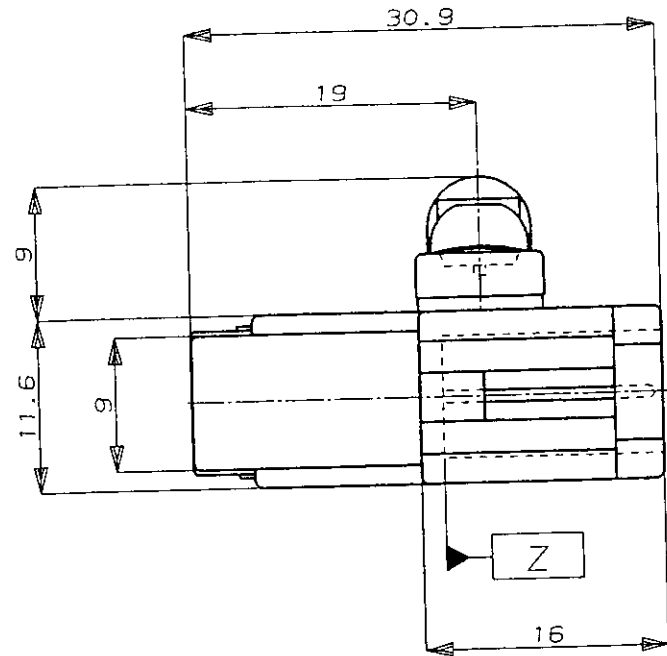


NUMBER C-178602

三角法 (3rd ANGLE PROJECTION)

METRIC

PRINT DIST. DIMENSIONS IN MM. DO NOT SCALE PRINT



NOTE;

- 1 Δ MUST BE KEPT BETWEEN [Z] AND 2mm.
- 2 THE MATING PLUG HOUSING PART NUMBER 174463.
- 3 APPLIED CONTACT P/N 173633, 173645.
- 4 MOUNTING PANEL HOLE 7.0 ± 0.1 mm DIA. PANEL THK. 0.7-2mm.

注:

- 1 Δ [Z]面より2mmの範囲で測定
- 2 嵌合相手ハウジング型番: 174463
- 3 内装するタブコンタクト型番: 173633, 173645
- 4 相手取付穴径 7.0 ± 0.1 mm. パネル板厚0.7-2mm

黒 (BLACK)	178602-2
白 (WHITE)	178602-1
色 (COLOR)	P/N

AMP 日本エー・エム・ピー株式会社
Tokyo, Japan

Copyright ©1991年 AMP (Japan), LTD. ALL RIGHTS RESERVED.

包合電線断面積 (WIRE RANGE)		被覆外径 (INSULATION DIA.)		名称 (NAME)	
— mm ² (AWG —)		— mm ϕ		2Pos. CAP HSG. (PANEL MOUNT TYPE) .070SERIES MULTI LOCK CONN. 2極 キャップ ハウジング (パネル取付型) .070シリーズ マルチロック コネクタ	
材料 (MATERIAL)		仕上 (FINISH)		一般公差 (GENERAL TOLERANCE)	
PBT		—		10 Ω 以下: ± 0.2 10 Ω 以上 30 Ω 以下: ± 0.25 30 Ω 以上 100 Ω 以下: ± 0.3 角 度: $\pm 3^\circ$	
DR. 10/18 '91		DE. 10/18 '91		LOC 番号 (No.)	
CHK. 10/18 '91		APP. 10/18 '91		B J C-178602	
LTR 変更 (REVISION RECORD)		DR CHK DATE		尺度 (SCALE) REV. SHEET	
				2-1 B 1 OF 1	

(CUSTOMER DRAWING) 参考図面

X-ON Electronics

Largest Supplier of Electrical and Electronic Components

Click to view similar products for [Automotive Connectors](#) category:

Click to view products by [TE Connectivity](#) manufacturer:

Other Similar products are found below :

[003-018-000](#) [60403001](#) [60993906-B](#) [M902-2131](#) [M902-2161](#) [M902-2344](#) [72.330.1035.1](#) [73.353.4028.0](#) [F119300-B](#) [F166900](#) [F258300-B](#)
[F358300-B](#) [F407400](#) [F444110](#) [F487000](#) [F509500B-B](#) [827153-1](#) [8N1515-32-24P](#) [9-1326729-8](#) [925474-1](#) [928905-1](#) [964562-4](#) [968782-1](#)
[GT17SA-8DS-HU](#) [98891-1012](#) [98947-1016](#) [12004147](#) [12004475-L](#) [12010290](#) [12010309-B](#) [12015454](#) [12020219-B](#) [12041318-B](#) [12052225-](#)
[L](#) [12052466](#) [12064869](#) [12004327-B](#) [12015308](#) [12015384](#) [12015909](#) [1-21030-1](#) [12041254](#) [12041318](#) [12047946-B](#) [12047957](#) [12047957-L](#)
[12059473](#) [12066261](#) [12110546](#) [12110546-B](#)