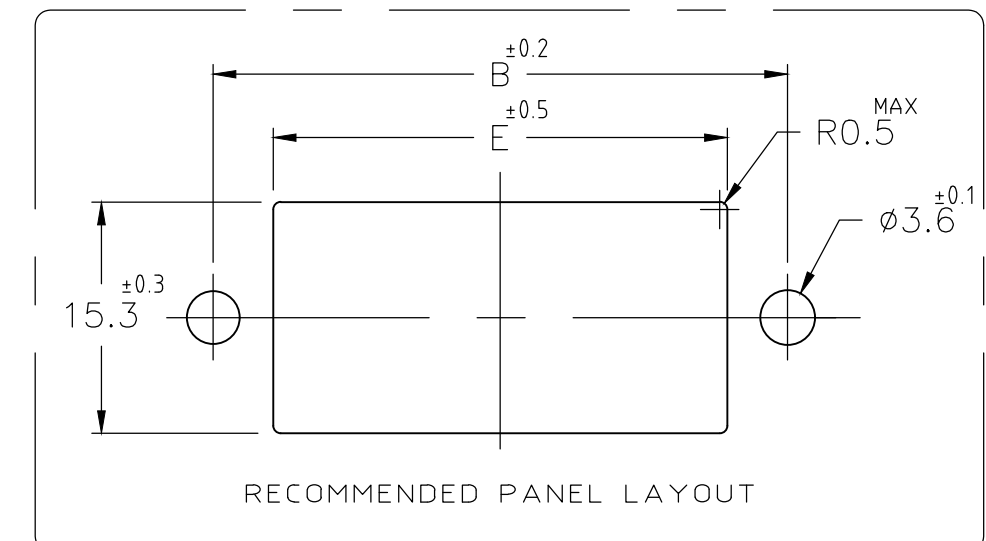
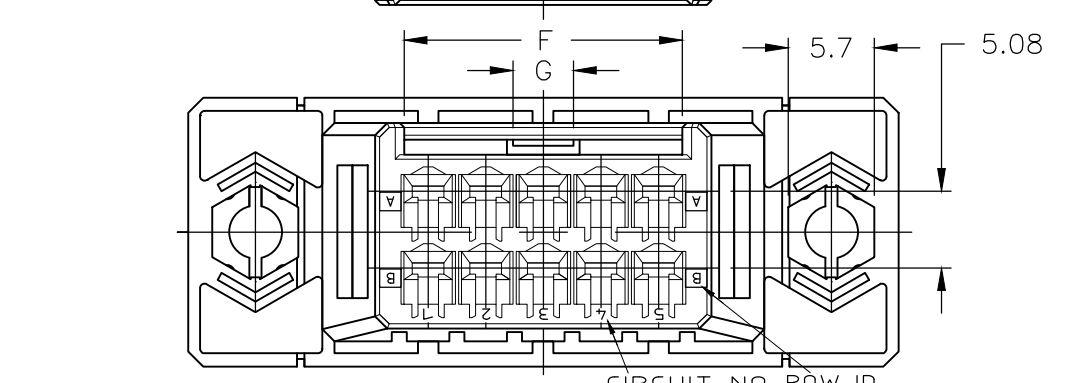
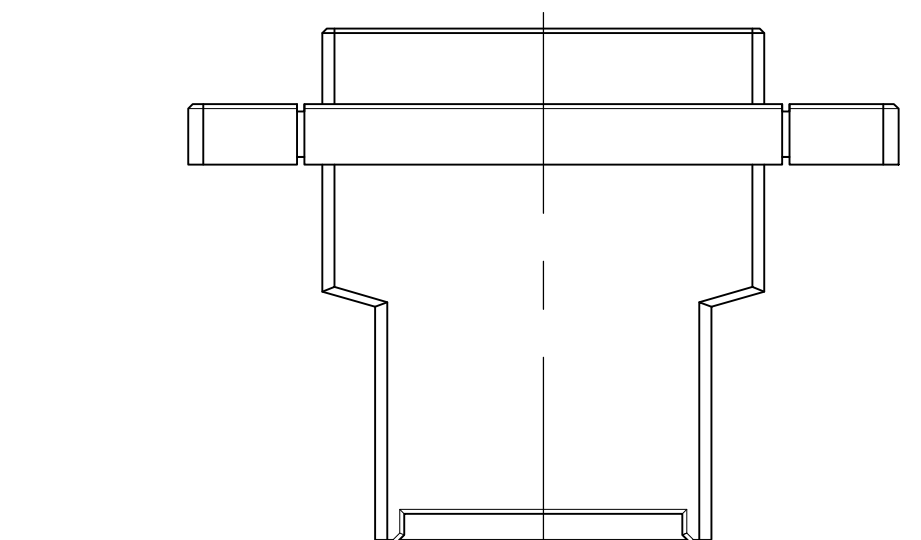
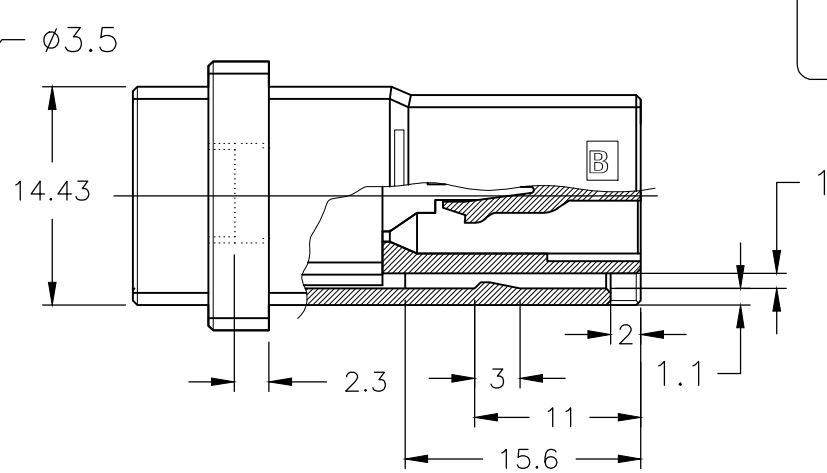
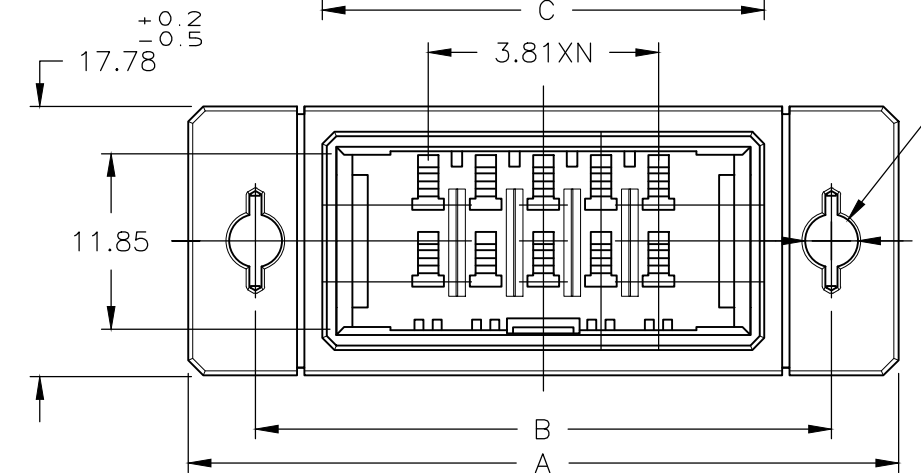
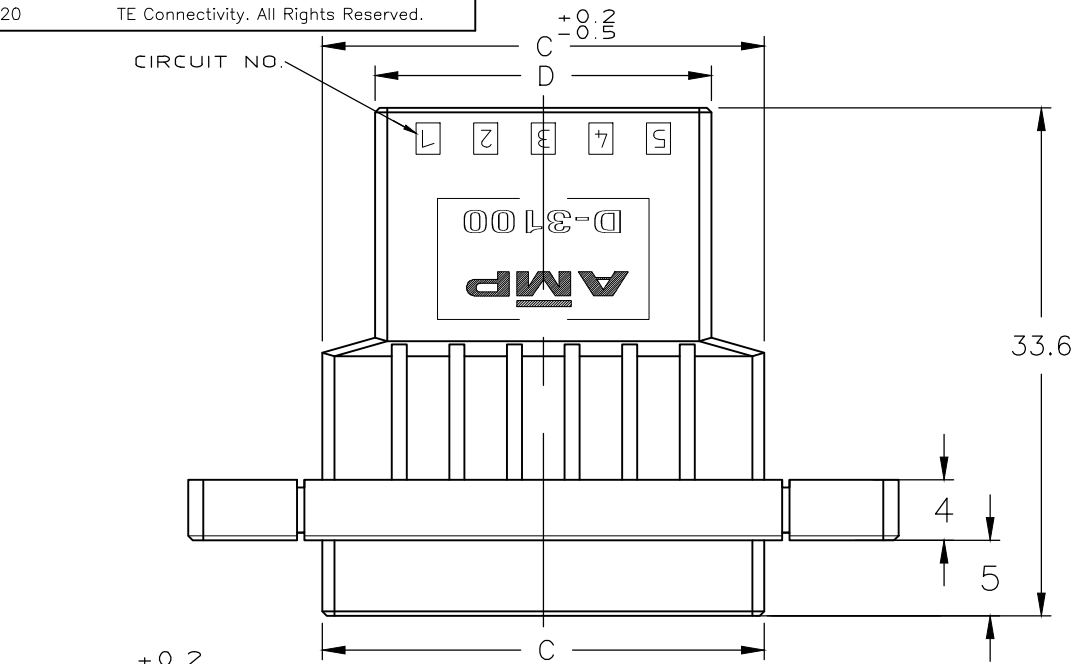


P	LTR	DESCRIPTION	DATE	DWN	APVD
	F	REVISED PER ECR-20-008263	10JUN2020	M.J	E.I



△ MATERIAL: GLASS FIELD THERMO PLASTIC, POLYESTER  
 COLOR: BLACK  
~~△ TO COAT ALL SURFACE OF HOUSING WITH TEFLON~~  
 3 PANEL ATTACHMENT RECOMMENDATION M3 SCREW

FINISH	POS.	DIMENSION	A	B	C	D	E	F	G	N	PART NUMBER	
OBSOLETE	△		20	67	58	48.29	41.29	49.2	18.4	4	9	178803-8
			16	59	50	40.67	33.67	41.6	18.4	4	7	178803-7
			12	51	42	33.05	26.05	34	18.4	4	5	178803-6
			10	47	38	29.24	22.24	30.2	18.4	4	4	178803-5
			6	40	31	21.62	14.62	22.6	8.4	2	2	178803-3

THIS DRAWING IS A CONTROLLED DOCUMENT.

DIMENSIONS: mm	TOLERANCES UNLESS OTHERWISE SPECIFIED: 0-PLC ~10±0.2 1-PLC 10~30±0.25 2-PLC 30~±0.3 3-PLC ±- 4-PLC ±- ANGLES ±3	DWN N.MATSUBARA 04MAR1992 CHK H.OBATA 05MAR1992 APVD S.MANABE 05MAR1992	TE Connectivity WIRE TO WIRE PANEL MOUNT TYPE TAB HSG FOR DYNAMIC 3100 (DOUBLE ROW)
MATERIAL △	FINISH -	PRODUCT SPEC - APPLICATION SPEC - WEIGHT -	

CUSTOMER DRAWING

## X-ON Electronics

Largest Supplier of Electrical and Electronic Components

*Click to view similar products for [Headers & Wire Housings](#) category:*

*Click to view products by [TE Connectivity](#) manufacturer:*

Other Similar products are found below :

[892-18-020-10-001101](#) [58102-G61-06LF](#) [582553-1](#) [0009485154](#) [009176003701906](#) [0050291907](#) [LY20-4P-DT1-P1E-BR](#) [02.125.8002.8](#)  
[609-3404](#) [61062-3](#) [61082-181009](#) [622-3653LF](#) [63453-116](#) [636-1030](#) [636-1427](#) [636-3427](#) [636-4007](#) [641938-9](#) [641991-4](#) [644827-2](#) [65817-](#)  
[010LF](#) [65817-015LF](#) [65863-015LF](#) [66207-023LF](#) [67095-007LF](#) [67601157](#) [68645-018](#) [68648-049](#) [70.362.1628.0](#) [70-4210](#) [70-4226B](#) [70-](#)  
[4853B](#) [707-5020](#) [707-5028](#) [71.350.2428.0](#) [71918-208LF](#) [71961-016LF](#) [733-134](#) [733-162](#) [754199-000](#) [760-3052](#) [787-8014-00](#) [79531-3000](#)  
[FCN-360C032-B](#) [FCN-367T-T012/H](#) [FCN-723D010/2](#) [80.063.4001.1](#) [800-90-001-10-001000](#) [800-90-010-10-002000](#) [801-43-002-10-013000](#)