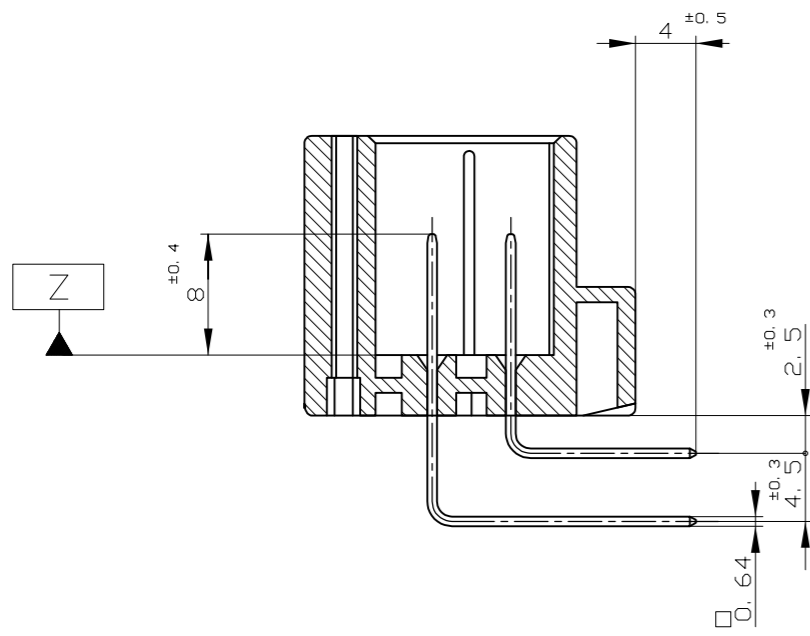
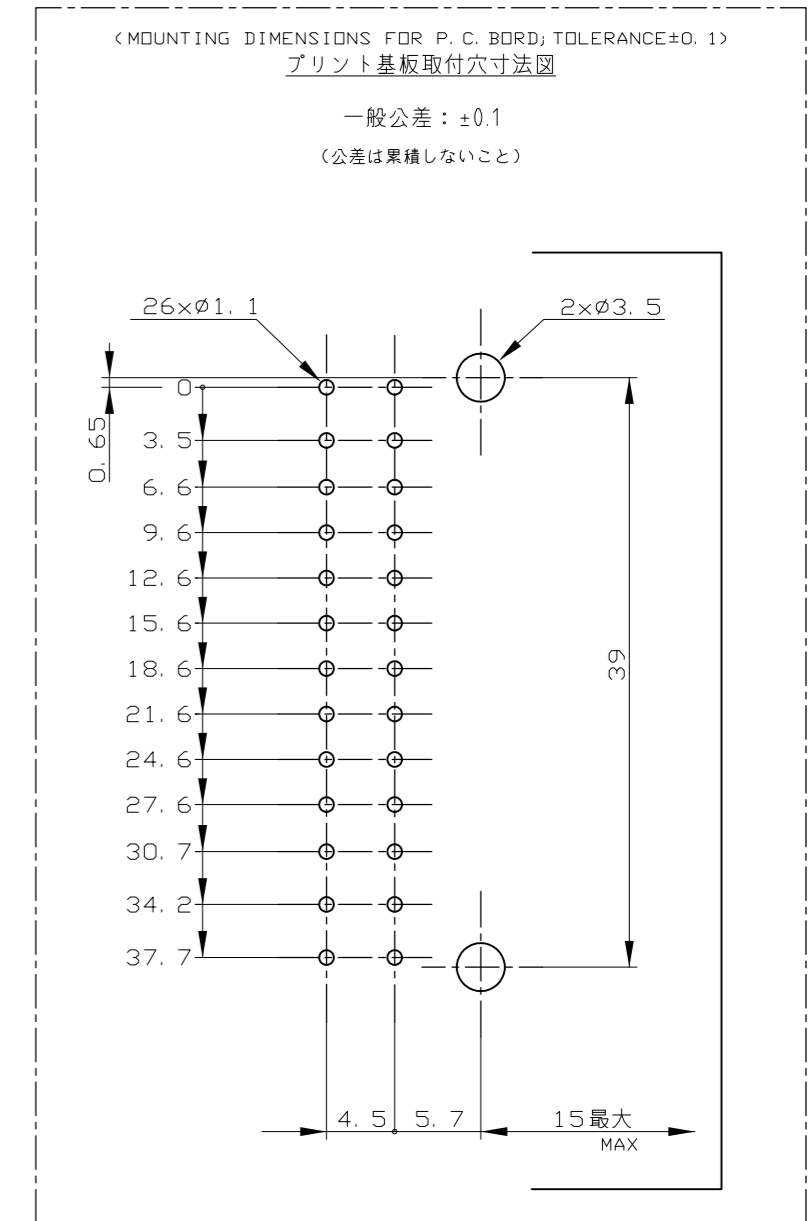
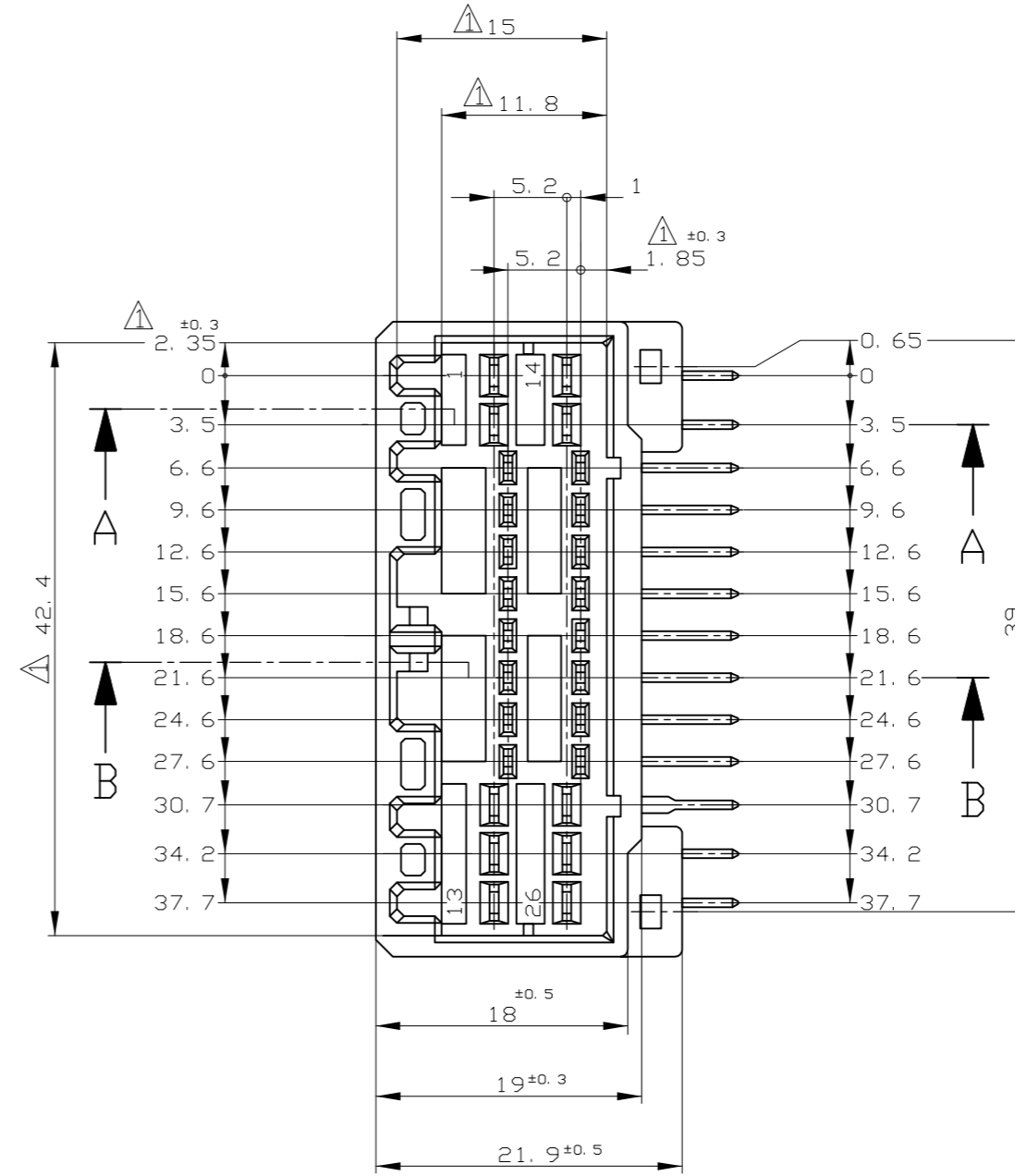
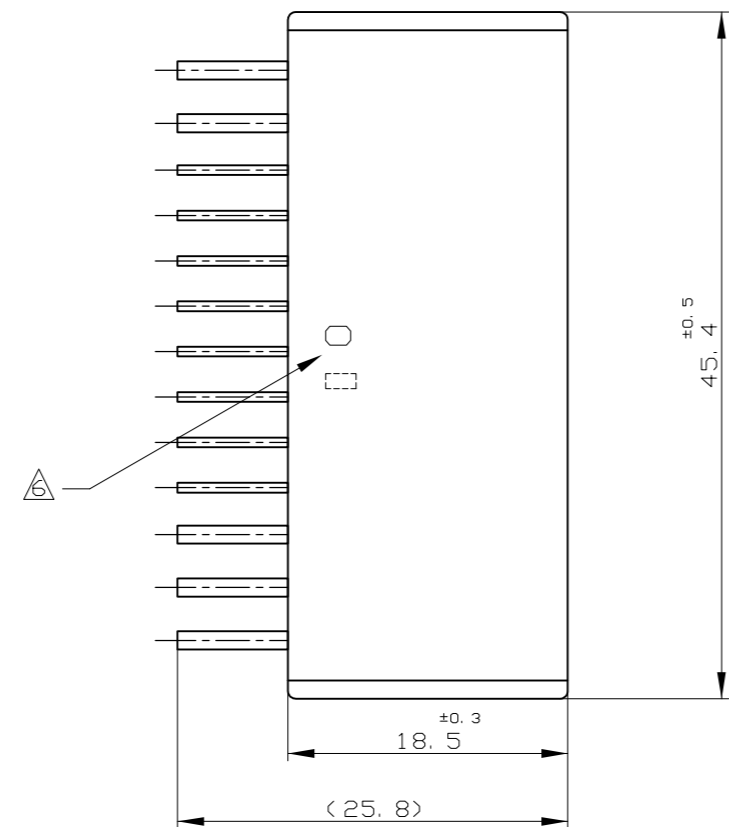
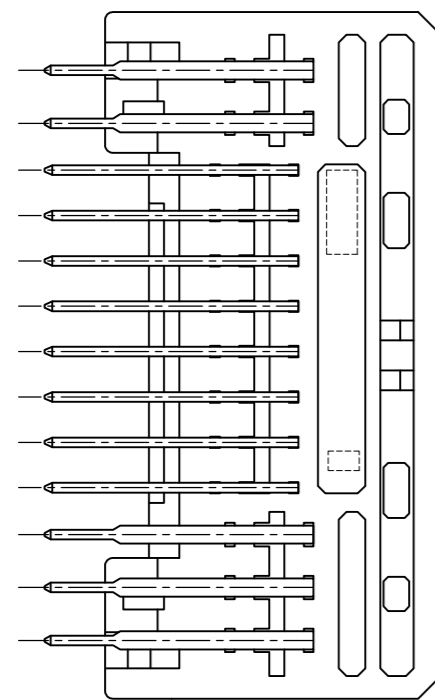
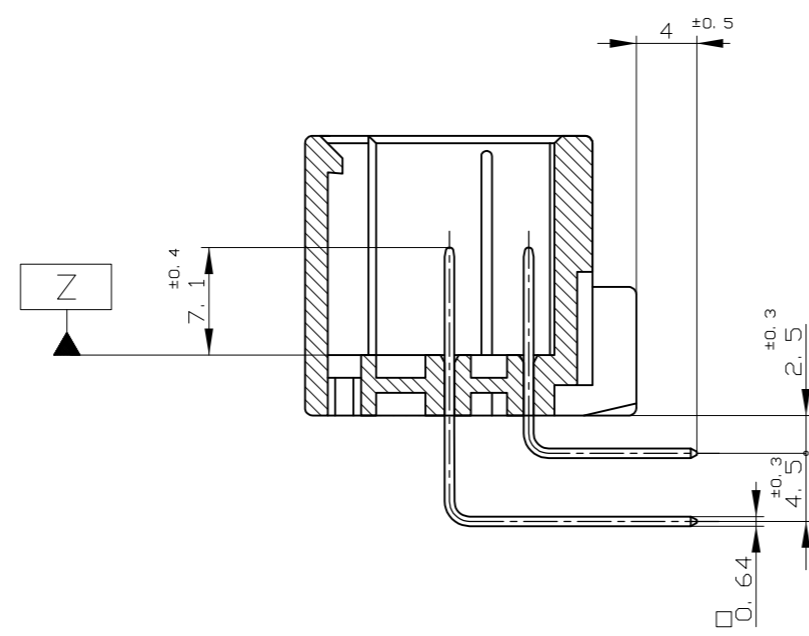


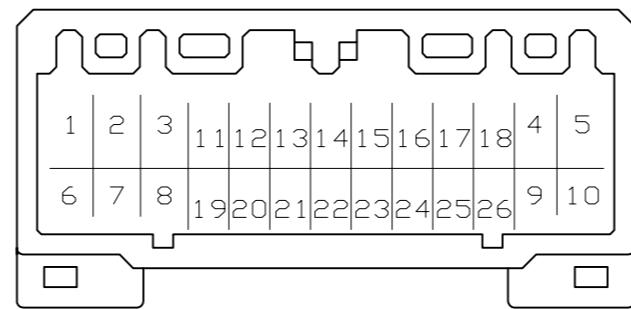
REVISIONS					
P	LTR	DESCRIPTION	DATE	DWN	APVD
F7	REVISED	変更 ECR-16-003345	01JUN2017	KF	TK



A-A



B-B



- △1. MUST BE KEPT BETWEEN [Z] AND 2
- 2. THE MATING PLUG HSG.PART NUMBER: 174516, 917992
- 3. RECOMMENDED MOUNTING SCREW; 3mm DIA, 6mm LENGTH (MAX.) PAN HEAD, CLASS 2 TAPPING SCREW SPECIFIED IN JIS B1115, B1122 (TIGHTENING TORQUE: 0.4N-m (4Kg-cm) MAX)
- 4. APPLICABLE PRODUCT SPEC NO.: 108-5280, 108-5342
- △5. CIRCUIT NUMBER
POWER CIRCUIT NO. ① ~ ⑩
SIGNAL CIRCUIT NO. ⑪ ~ ⑳
- △6. INDICATED PREFIX AND ID MARK OF PRODUCT P/N BY HOT MARK

- △1. [Z] 面から2mmの範囲で測定
- 2. 嵌合相手ハウジング型: 174516, 917992
- 3. 推奨取付ねじ: JIS B1115, B1122 タッピングねじ, なべ2種 呼び径3, 長さ6mm以下 (締付けトルク: 0.4N-m (4kg-cm) 以下)
- 4. 適用製品規格番号: 108-5280, 108-5342
- △5. 回路番号: 上図参照のこと
パワー回路 ① ~ ⑩
シグナル回路 ⑪ ~ ⑳
- △6. 適用製品型番のアリフィックス及びIDマークを カウ-ホットマークにて表示

54	SELECTIVE-TIN (MATTE)	SELECTIVE GOLD (部分金めっき) × 2 PRE-TINNED (錫めっき) × 24	— / —	⑭, ⑳	GRAY 灰色	4-5178811-6
52	SELECTIVE-TIN (MATTE)	SELECTIVE GOLD (部分金めっき) × 6 PRE-TINNED (錫めっき) × 20	⑨	⑯, ⑱, ㉔ ~ ㉒	GRAY 灰色	2-5178811-6
54	SELECTIVE-TIN (MATTE)	SELECTIVE GOLD (部分金めっき) × 2 PRE-TINNED (錫めっき) × 24	— / —	⑭, ⑳	NATURAL 自然色	4-5178811-1
53	SELECTIVE-TIN (MATTE)	SELECTIVE GOLD (部分金めっき) × 16 PRE-TINNED (錫めっき) × 10	— / —	⑪ ~ ㉒	BLACK 黒色	3-5178811-2
4	TIN-LEAD	SELECTIVE GOLD (部分金めっき) × 2 PRE-TINNED (錫めっき) × 24	— / —	⑭, ⑳	GRAY 灰色	4-178811-6
4	TIN-LEAD	SELECTIVE GOLD (部分金めっき) × 2 PRE-TINNED (錫めっき) × 24	— / —	⑭, ⑳	NATURAL 自然色	4-178811-1
2	TIN-LEAD	SELECTIVE GOLD (部分金めっき) × 6 PRE-TINNED (錫めっき) × 20	⑨	⑯, ⑱, ㉔ ~ ㉒	GRAY 灰色	2-178811-6
0	PRE-TINNED 錫メッキ × 26		— / —	— / —	YELLOW 黄色	178811-7
0	PRE-TINNED 錫メッキ × 26		— / —	— / —	GRAY 灰色	178811-6
5	SELECTIVE-TIN (MATTE) 部分金めっき	SELECTIVE GOLD (部分金めっき) × 26	① ~ ⑩	⑪ ~ ㉒	GRAY 灰色	178811-3
1	SELECTIVE-TIN (MATTE) 部分金めっき	SELECTIVE-TIN (錫めっき) × 26	— / —	— / —	NATURAL 自然色	178811-2
0	PRE-TINNED 錫メッキ × 26		— / —	— / —	NATURAL 自然色	178811-1
MARKING マーキング	SOLDERING SIDE 半田付け部	CONTACT SIDE 接触部側	POWER CIRCUIT NO. パワー回路	SIGNAL CIRCUIT NO. シグナル回路	HOUSING COLOR ハウジング色	PART NO
FINISH OF CONTACT タブ仕上 (本数)			CIRCUIT NO. OF GOLD PLATED CONTACT 全メッキ端子使用回路番号			

TOLERANCES UNLESS OTHERWISE SPECIFIED:

0 < x < 10:	±0.2
10 < x < 30:	±0.25
30 < x < 100:	±0.3
ANGLES:	±3°

THIS DRAWING IS A CONTROLLED DOCUMENT.

DIMENSIONS:	TOLERANCES UNLESS OTHERWISE SPECIFIED:
単位: 寸	一般公差
mm	0 PLC ±
	1 PLC ±
	2 PLC ±
	3 PLC ±
	4 PLC ±
	ANGLES ±
MATERIAL	FINISH
材料	仕上
HOUSING: PBT	SEE TABLE
CONTACT: BRASS	表参照

DWN	M.KADOSAKI	17MAY05		TE Connectivity 26POSITION CAP HOUSING ASSEMBLY 040/070 HYBRID I/O CONNECTOR
CHK	T.SHINOHARA	17MAY05		
APVD	K.BETSUI	17MAY05		
PRODUCT SPEC	製品規格			
APPLICATION SPEC	取付適用規格		NAME	名称
WEIGHT			SIZE	A2
CUSTOMER DRAWING			CAGE CODE	00779
			DRAWING NO	C=178811
			RESTRICTED TO	—
			SCALE	2:1
			SHEET	1 of 1
			REV	F7

X-ON Electronics

Largest Supplier of Electrical and Electronic Components

Click to view similar products for [Automotive Connectors](#) category:

Click to view products by [TE Connectivity](#) manufacturer:

Other Similar products are found below :

[003-018-000](#) [60403001](#) [60993906-B](#) [M902-2131](#) [M902-2161](#) [M902-2344](#) [72.330.1035.1](#) [73.353.4028.0](#) [F119300-B](#) [F166900](#) [F258300-B](#)
[F358300-B](#) [F407400](#) [F444110](#) [F487000](#) [F509500B-B](#) [827153-1](#) [8N1515-32-24P](#) [9-1326729-8](#) [925474-1](#) [928905-1](#) [964562-4](#) [968782-1](#)
[GT17SA-8DS-HU](#) [98891-1012](#) [98947-1016](#) [12004147](#) [12004475-L](#) [12010290](#) [12010309-B](#) [12015454](#) [12020219-B](#) [12041318-B](#) [12052225-](#)
[L](#) [12052466](#) [12064869](#) [12004327-B](#) [12015308](#) [12015384](#) [12015909](#) [1-21030-1](#) [12041254](#) [12041318](#) [12047946-B](#) [12047957](#) [12047957-L](#)
[12059473](#) [12066261](#) [12110546](#) [12110546-B](#)