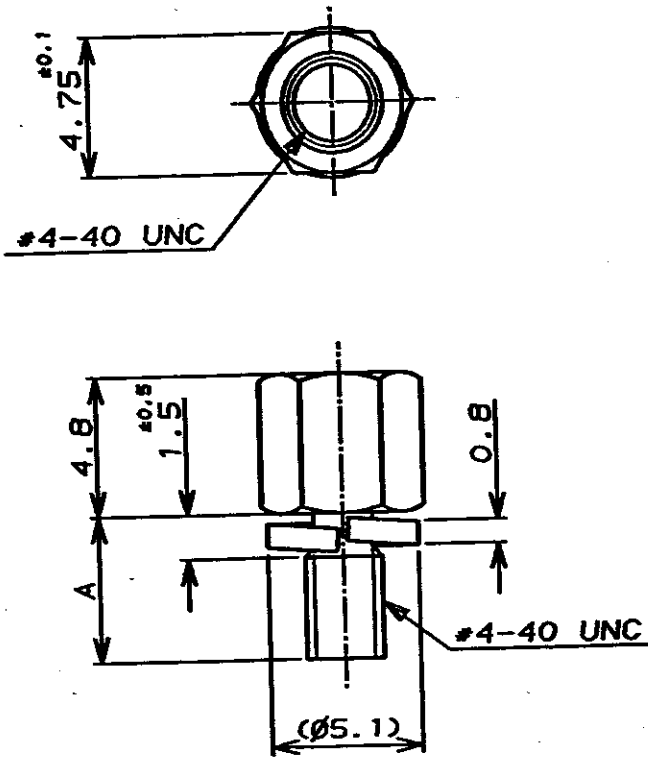


NUMBER C-178877



METRIC



注記

- 1. 材料：鋼
- 2. 仕上げ：ニッケルめっき
- 3. スクリューロック取付け時の締め付けトルク：5kg-cm 以下

NOTES

- 1. MATERIAL: CARBON STEEL
- 2. FINISH: NICKEL PL.
- 3. SCREWLOCK TORQUE WHEN MOUNTED: 5kg-cm MAX.

ALL DIMENSIONS IN MM. DO NOT SCALE PRINT

7.9	↑ -2
5	178877-1
A	P/N

Copyright ©19 年 Copyright ©19 年
 AMP Japan, Ltd. ALL RIGHTS RESERVED.

AMP
 日本エー・エム・ピー株式会社
 Tokyo, Japan

一般公差 (GENERAL TOLERANCE) 10以下 ±0.2 10以上 30以下 ±0.25 30以上 100以下 ±0.3 角 度 ±3°	適合電線規格 (WIRE RANGE) mm ² (AWG)	被覆外径 (INSULATION DIA.) mm
	材料 (MATERIAL)	仕上 (FINISH)

DR. 4/JUL/'91 Y. KODAIRA	DE. 6/JUL/'91 Y. KASHIWA	尺 度 (SCALE) 4-1	SIZE A4	LOC J	番 号 (No.) C-178877	REV. A	SHEET 1 OF 1
CHK. 5/JUL/'91 Y. KASHIWA	APP. 6/JUL/'91 R. NISHIMURA	名 称 (NAME) スクリューロック スプリングワッシャー付き		アンプリマイト			
		SCREWLOCK WITH SPRING WASHER		AMPLIMITE			

X-ON Electronics

Largest Supplier of Electrical and Electronic Components

Click to view similar products for [D-Sub Tools & Hardware](#) category:

Click to view products by [TE Connectivity](#) manufacturer:

Other Similar products are found below :

[000-01-09-132](#) [000-01-21-132](#) [000-01-31-162](#) [572019-00105-70](#) [000-01-37-162](#) [621-250-113-115](#) [D110550-2](#) [D20418-137](#) [780-518-50SG6-](#)
[WS](#) [86552009](#) [86553115TLF](#) [86553117TLF](#) [1230032-1](#) [1-5021101-2](#) [15-000050](#) [1589283-4](#) [160-000-005R031](#) [16-000230](#) [160-025-](#)
[004R031](#) [160-000-137R000](#) [160-020-209R000](#) [160X10909X](#) [164C03939A](#) [177-505-A-2-2](#) [1-966830-8](#) [21018-6](#) [21028-2](#) [2-1393560-9](#) [JS-](#)
[1000](#) [L17D204182M3E](#) [L17D53018](#) [300X10779X](#) [160X10189X](#) [160X10419X](#) [162-000-050R000](#) [21018-5](#) [212561-3](#) [248C21550X](#) [CF15P](#)
[QLOCKPOST-2](#) [D110277](#) [500-008NF1K-01](#) [500-008NF3R3KS-01](#) [500-017M09FN](#) [500-017M15MHN](#) [500-024M1](#) [500-068M3](#) [5-1393561-](#)
[5](#) [C115373-0001](#) [C115373-0002](#)