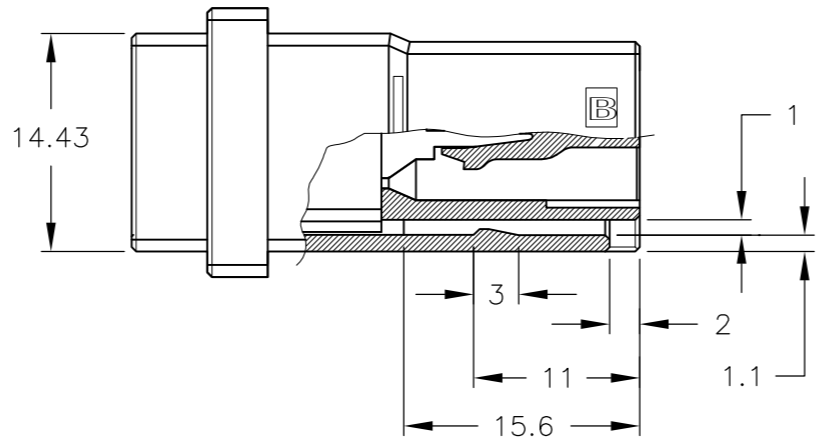
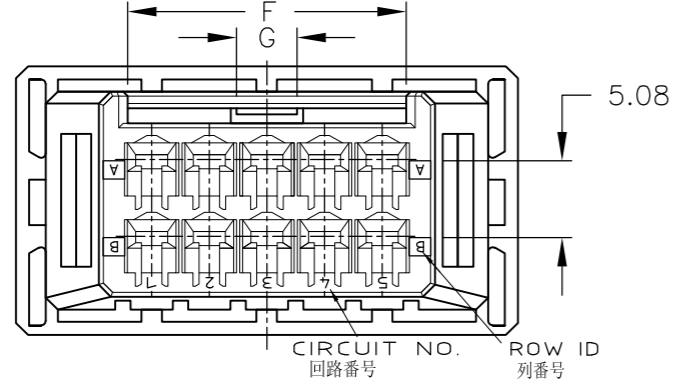
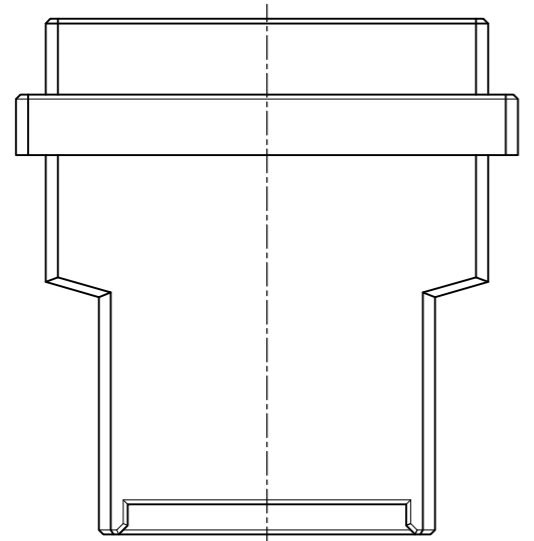
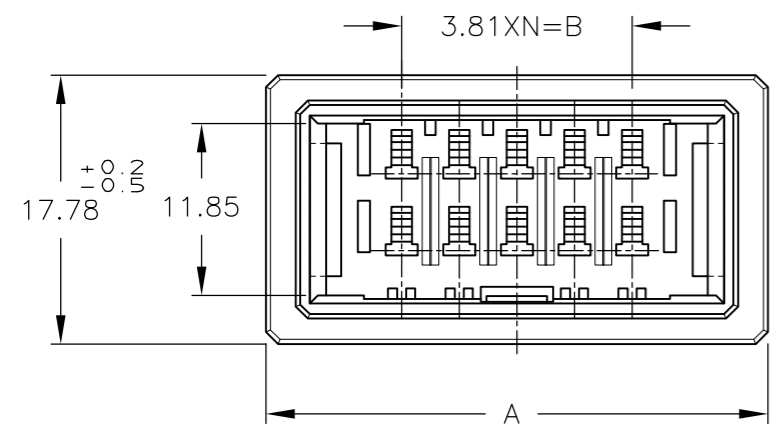
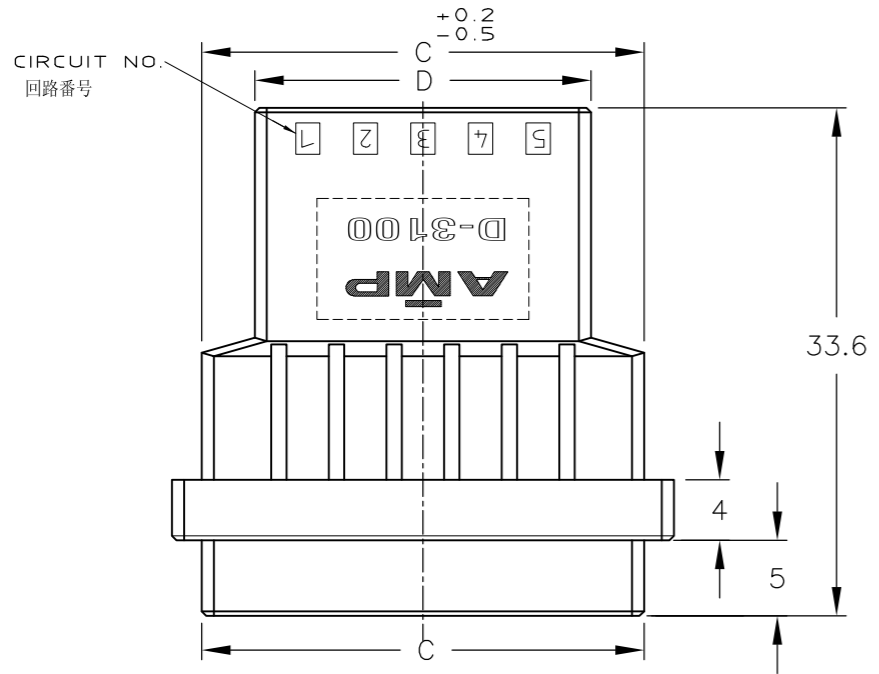


NUMBER 178964
 METRIC
 三角3rd ANGLE PROJECTION
 単位 概 DIMENSIONS IN MM. DO NOT SCALE PRINT
 PRINT DIST
 AMP-J
 REV.10/83



NOTES

1 MATERIAL: GLASS FIBER THERMO PLASTIC, POLYESTER
 COLOR: BLACK

~~△ TO COAT ALL SURFACE OF HOUSING WITH TEFLON~~

注記

1 材料: ガラス入り熱可塑性ポリエステル樹脂
 色: 黒色

~~△ ハウジング全面にテフロン塗装のこと~~

OBSOLETE	△	20	52.24	34.29	48.29	41.29	18.4	4	9	5	8	
		20	52.24	34.29	48.29	41.29	18.4	4	9		8	
OBSOLETE	△	16	44.62	26.67	40.67	33.67	18.4	4	7	5	7	
		16	44.62	26.67	40.67	33.67	18.4	4	7		7	
		12	37	19.05	33.05	26.05	18.4	4	5		6	
		10	33.19	15.24	29.24	22.24	18.4	4	4		5	
		8	29.38	11.43	25.43	18.43	8.4	2	3		4	
OBSOLETE	△	6	25.57	7.62	21.62	14.62	8.4	2	2	5	3	
		6	25.57	7.62	21.62	14.62	8.4	2	2		3	
											178964-3	
		FINISH	POS. 極数	寸法 DIMENSION	A	B	C	D	F	G	N	型番 PART NUMBER

					TE TE Connectivity	
相合電線断面(WIRE RANGE)		被覆外径(INSULATION DIA.)		名称(NAME)		
- mm ² (AWG -)		- mm ϕ		フリーハンギングタイプタブハウジング ダイナミックD3100D シリーズ用 WIRE TO WIRE TAB HSG FOR DYNAMIC D-3100D FREE HANGING TYPE		
材料(MATERIAL) 注記参照 SEE NOTES		仕上(FINISH)		一般公差 (GENERAL TOLERANCE)		
DR. 9 MAR 92 N. Matsubara		DE. 9 MAR 92 N. Matsubara		SIZE LOC 番号(No.)		
LTR 変更 (REVISION RECORD)		DR CHK DATE		10以下: ± 0.2 10以上 30以下: ± 0.25 30以上 100以下: ± 0.3 角度: $\pm 3'$		
DR. 22MAR 11 S. MANABE		CHK. 10 MAR 92 S. MANABE		尺度(SCALE) REV. SHEET		
DR. 22MAR 11		CHK. 10 MAR 92		A3 J C=178964 2-1 D5 1 of 1		

X-ON Electronics

Largest Supplier of Electrical and Electronic Components

Click to view similar products for [Headers & Wire Housings](#) category:

Click to view products by [TE Connectivity](#) manufacturer:

Other Similar products are found below :

[892-18-020-10-001101](#) [58102-G61-06LF](#) [582553-1](#) [0009485154](#) [009176003701906](#) [0050291907](#) [LY20-4P-DT1-P1E-BR](#) [02.125.8002.8](#)
[609-3404](#) [61062-3](#) [61082-181009](#) [622-3653LF](#) [63453-116](#) [636-1030](#) [636-1427](#) [636-3427](#) [636-4007](#) [641938-9](#) [641991-4](#) [644827-2](#) [65817-](#)
[010LF](#) [65817-015LF](#) [65863-015LF](#) [66207-023LF](#) [67095-007LF](#) [67601157](#) [68645-018](#) [68648-049](#) [70.362.1628.0](#) [70-4210](#) [70-4226B](#) [70-](#)
[4853B](#) [707-5020](#) [707-5028](#) [71.350.2428.0](#) [71918-208LF](#) [71961-016LF](#) [733-134](#) [733-162](#) [754199-000](#) [760-3052](#) [787-8014-00](#) [79531-3000](#)
[FCN-360C032-B](#) [FCN-367T-T012/H](#) [FCN-723D010/2](#) [80.063.4001.1](#) [800-90-001-10-001000](#) [800-90-010-10-002000](#) [801-43-002-10-013000](#)