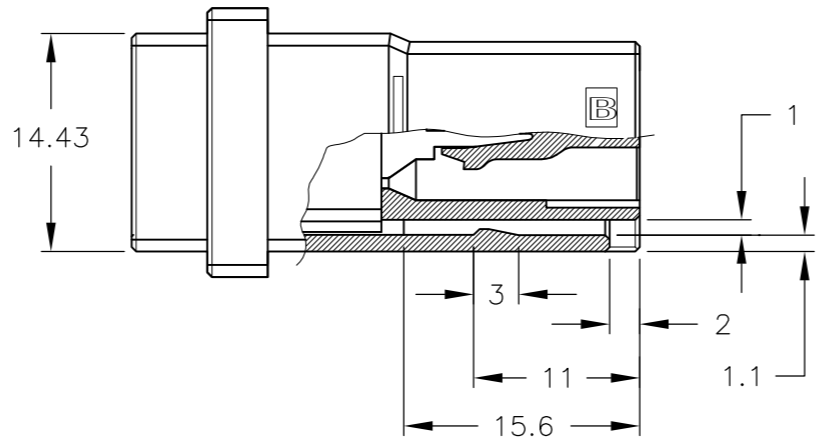
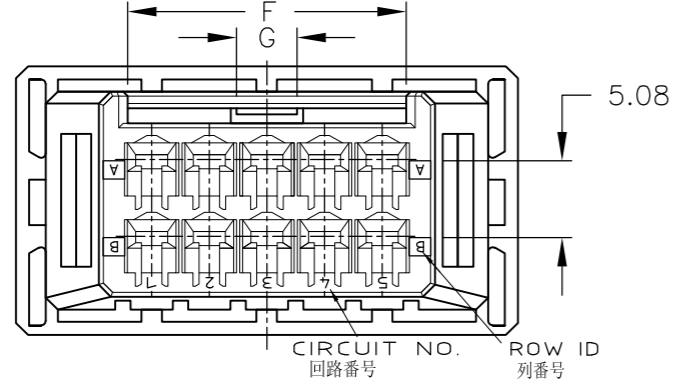
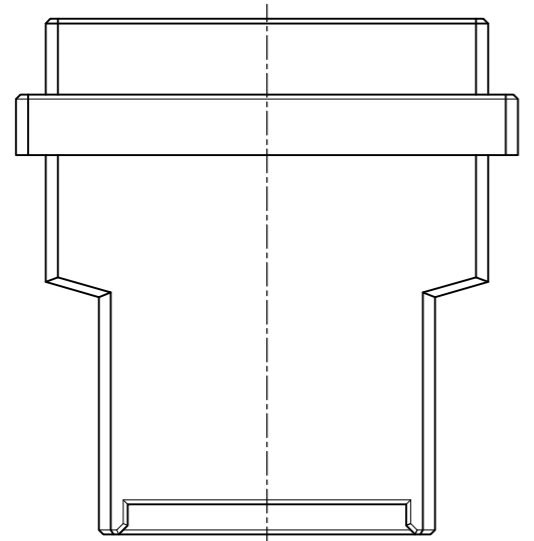
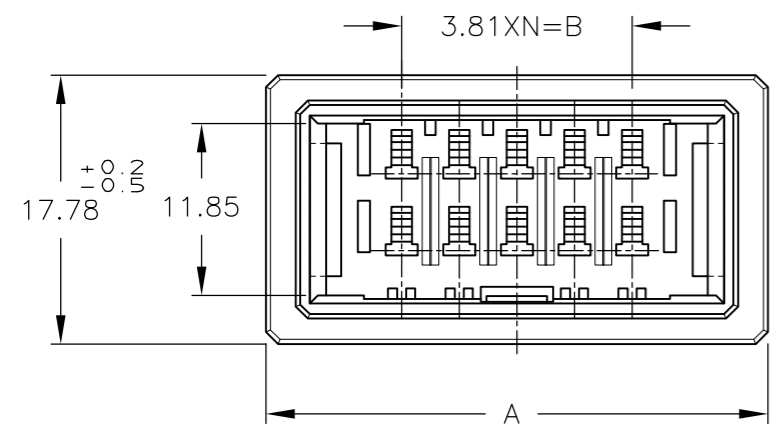
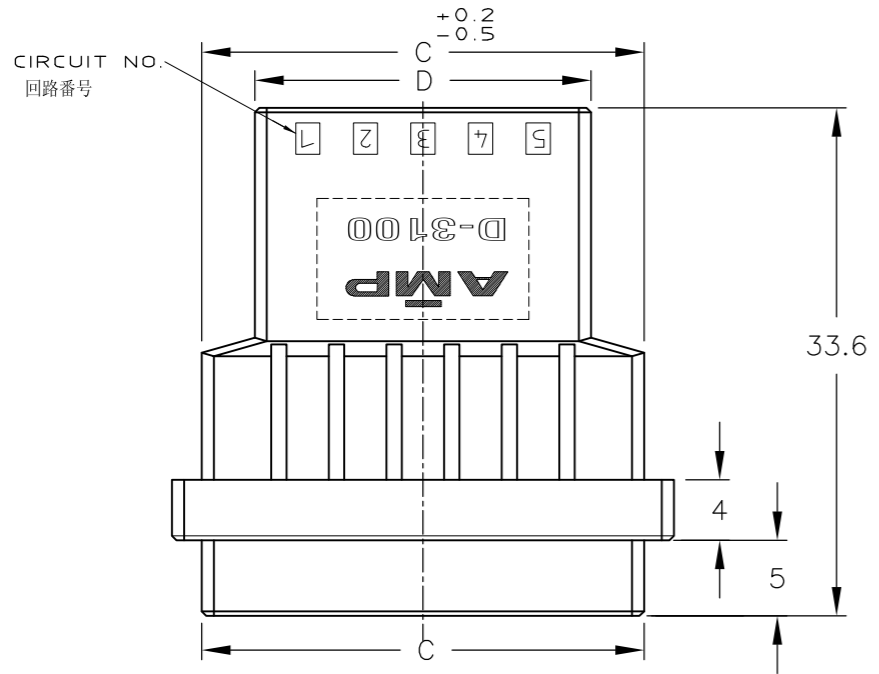


NUMBER 178964  
 METRIC  
 三角3rd ANGLE PROJECTION  
 単位 概 DIMENSIONS IN MM. DO NOT SCALE PRINT  
 PRINT DIST  
 AMP-J  
 REV.10/83



NOTES  
 1 MATERIAL: GLASS FIBER THERMO PLASTIC, POLYESTER  
 COLOR: BLACK  
~~△ TO COAT ALL SURFACE OF HOUSING WITH TEFLON~~

注記  
 1 材料: ガラス入り熱可塑性ポリエステル樹脂  
 色: 黒色  
~~△ ハウジング全面にテフロン塗装のこと~~

OBSOLETE	<del>△</del>	20	52.24	34.29	48.29	41.29	18.4	4	9	5	8			
		20	52.24	34.29	48.29	41.29	18.4	4	9		-8			
OBSOLETE	<del>△</del>	16	44.62	26.67	40.67	33.67	18.4	4	7	5	7			
		16	44.62	26.67	40.67	33.67	18.4	4	7		-7			
		12	37	19.05	33.05	26.05	18.4	4	5		-6			
		10	33.19	15.24	29.24	22.24	18.4	4	4		-5			
		8	29.38	11.43	25.43	18.43	8.4	2	3		-4			
OBSOLETE	<del>△</del>	6	25.57	7.62	21.62	14.62	8.4	2	2	5	3			
		6	25.57	7.62	21.62	14.62	8.4	2	2		-3			
	FINISH	POS. 極数	寸法 DIMENSION				A	B	C	D	F	G	N	178964-3
														型番 PART NUMBER

					<b>TE</b> TE Connectivity	
名称(NAME)			フリーハンギングタイプタブハウジング ダイナミックD3100D シリーズ用 WIRE TO WIRE TAB HSG FOR DYNAMIC D-3100D FREE HANGING TYPE			
一般公差 (GENERAL TOLERANCE)			SIZE		LOC	
10以下: ±0.2 10を超え30以下: ±0.25 30を超え100以下: ±0.3 角度: ±3'			A3		J	
DR. 9 MAR 92			DE. 9 MAR 92		番号(No.)	
N. Matsubara			N. Matsubara		C=178964	
CHK. 10 MAR 92			APP. 10 MAR 92		尺度(SCALE)	
S. MANABE			S. MANABE		2-1	
LTR 変更 (REVISION RECORD)			DR		REV. D5	
			CHK		SHEET 1 of 1	

## X-ON Electronics

Largest Supplier of Electrical and Electronic Components

*Click to view similar products for [Headers & Wire Housings](#) category:*

*Click to view products by [TE Connectivity](#) manufacturer:*

Other Similar products are found below :

[892-18-020-10-001101](#) [58102-G61-06LF](#) [582553-1](#) [0009485154](#) [009176003701906](#) [0050291907](#) [LY20-4P-DT1-P1E-BR](#) [02.125.8002.8](#)  
[609-3404](#) [61062-3](#) [61082-181009](#) [622-3653LF](#) [63453-116](#) [636-1030](#) [636-1427](#) [636-3427](#) [636-4007](#) [641938-9](#) [641991-4](#) [644827-2](#) [65817-010LF](#) [65817-015LF](#) [65863-015LF](#) [66207-023LF](#) [67095-007LF](#) [67601157](#) [68645-018](#) [68648-049](#) [70.362.1628.0](#) [70-4210](#) [70-4226B](#) [70-4853B](#) [707-5020](#) [707-5028](#) [71.350.2428.0](#) [71918-208LF](#) [71961-016LF](#) [733-134](#) [733-162](#) [754199-000](#) [760-3052](#) [787-8014-00](#) [79531-3000](#)  
[FCN-360C032-B](#) [FCN-367T-T012/H](#) [FCN-723D010/2](#) [80.063.4001.1](#) [800-90-001-10-001000](#) [800-90-010-10-002000](#) [801-43-002-10-013000](#)