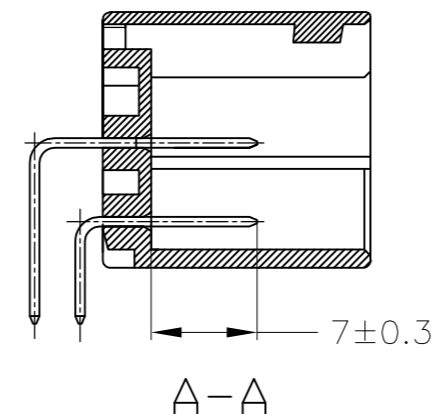
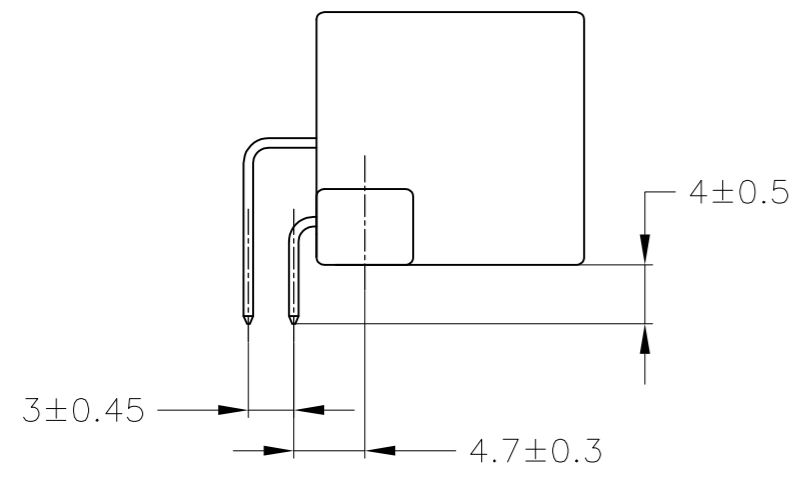
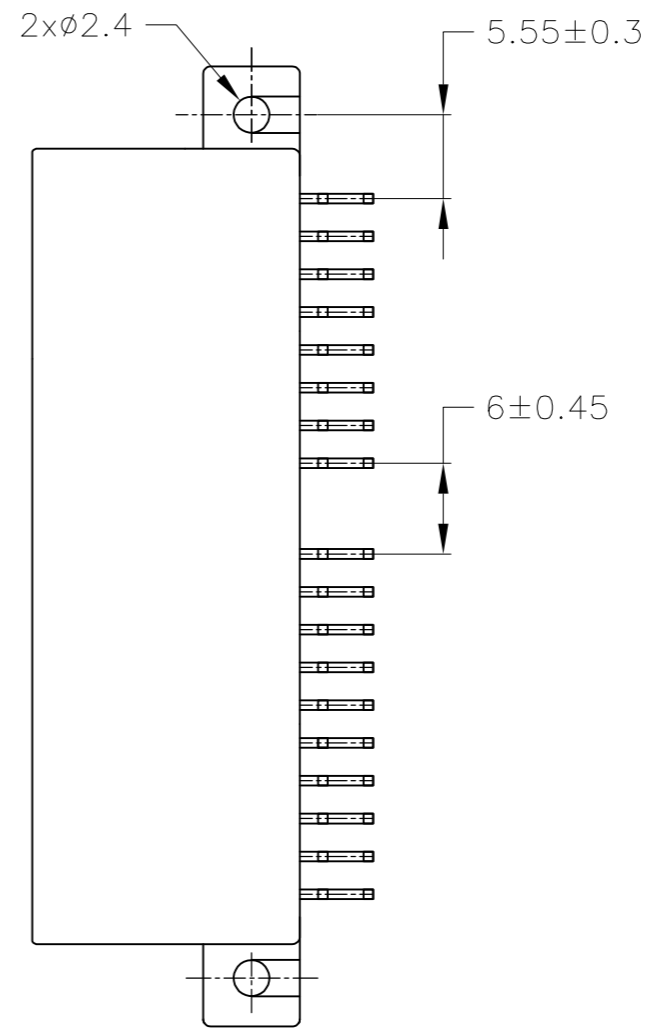
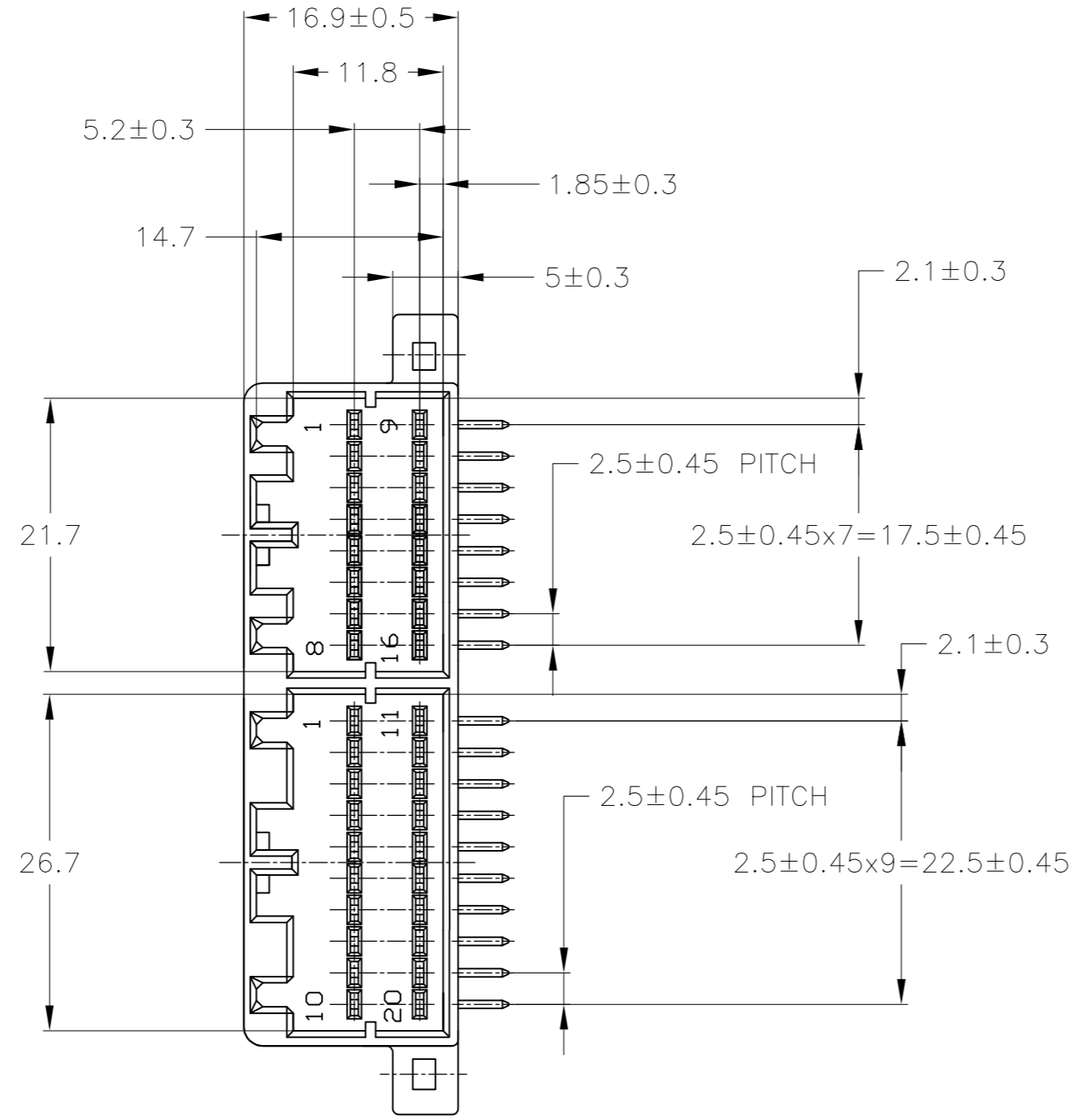
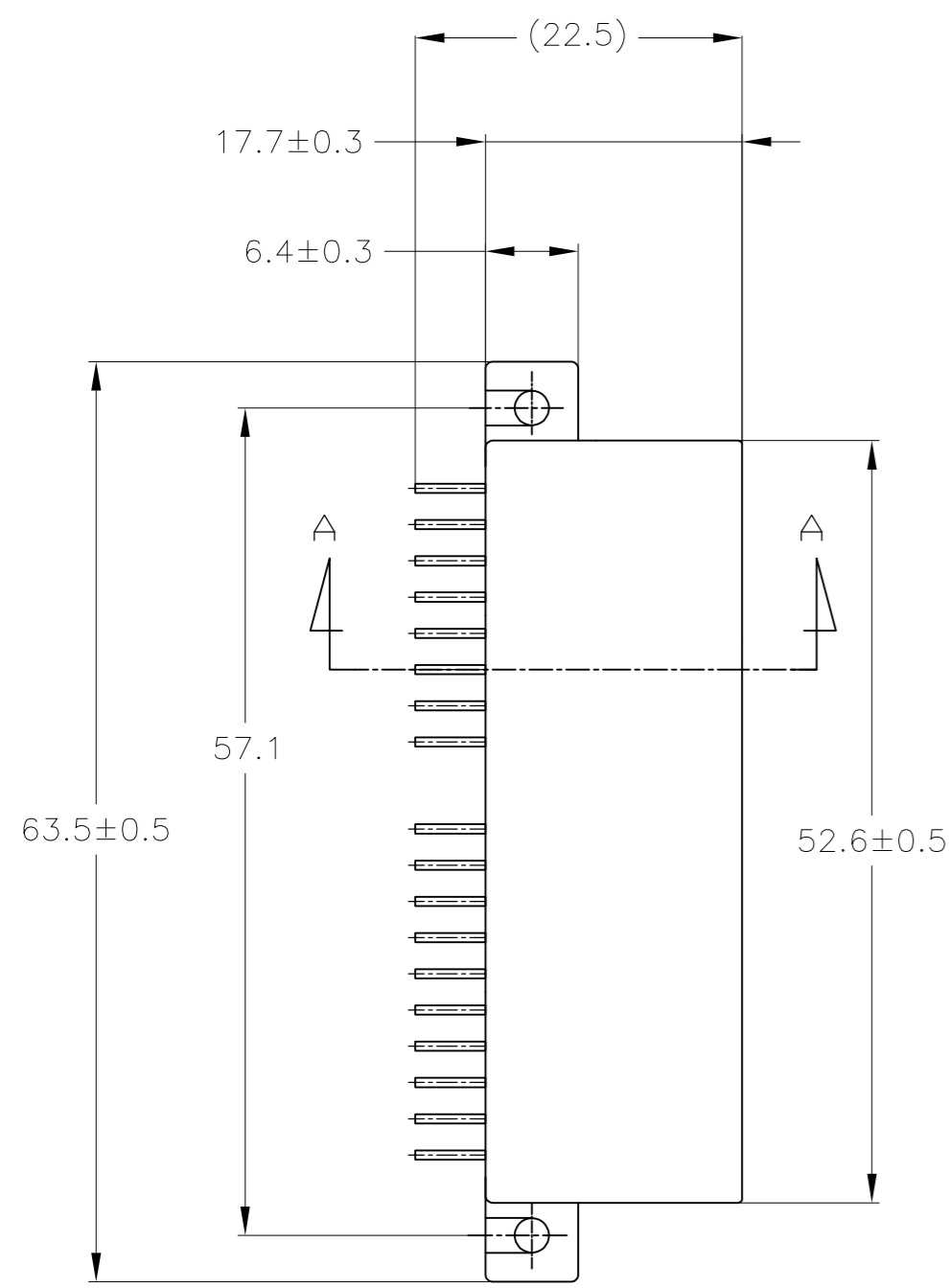
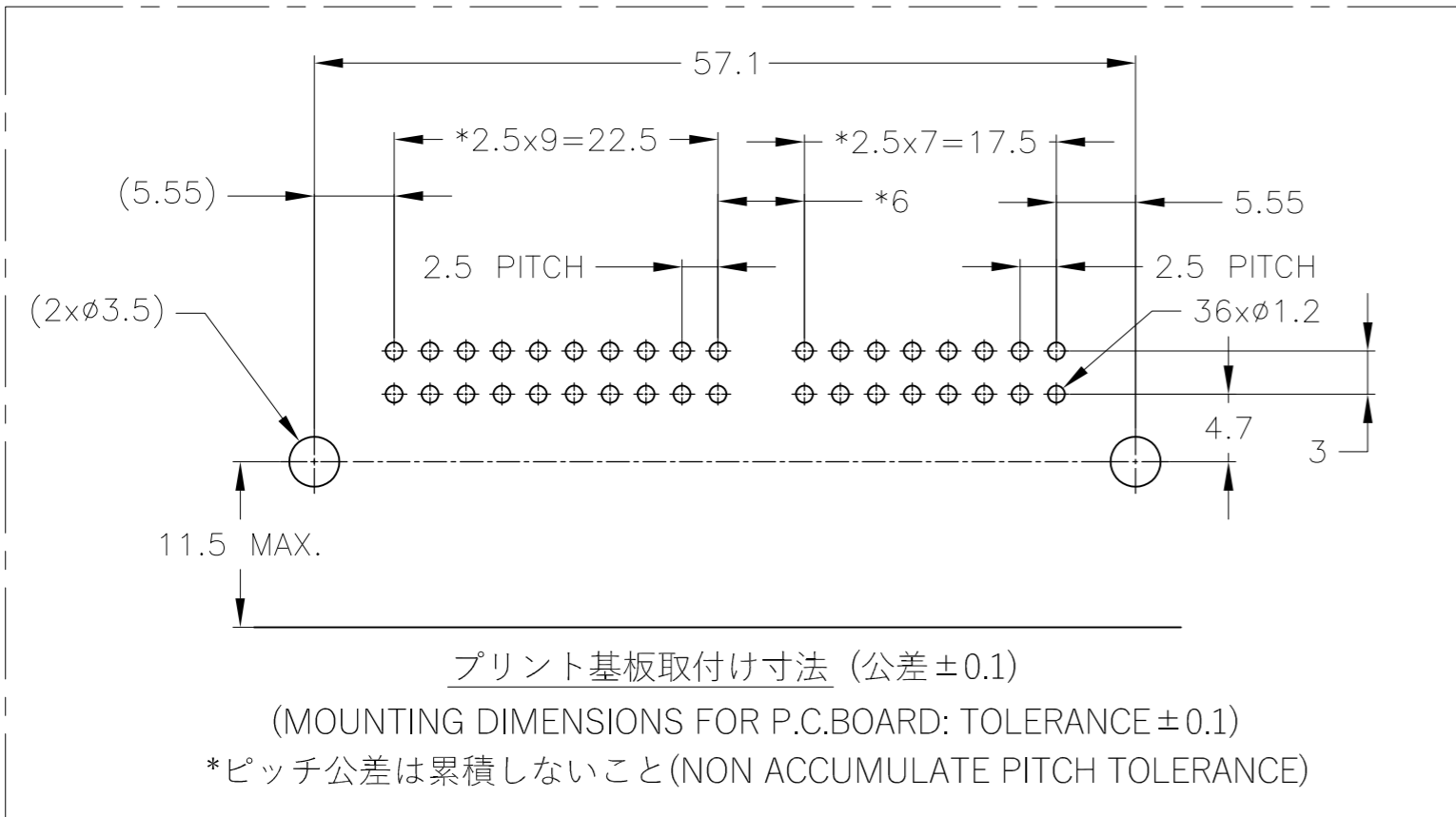


THIS DRAWING IS UNPUBLISHED. RELEASED FOR PUBLICATION DEC 2017  
 © COPYRIGHT 2017 TE Connectivity Ltd. ALL RIGHTS RESERVED.

REVISIONS					
P	LTR	DESCRIPTION	DATE	DWN	APVD
A1	REVISED	ECR-17-018073	11DEC2017	KY	TK



1. APPLICABLE P.C.BOARD THICKNESS; 1.6mm
  2. RECOMMENDED MOUNTING SCREW; 3mm DIA, 6mm LENGTH(MIN.)  
TAPPING SCREW SPECIFIED IN JIS B1115, B1122  
(TIGHTENING TORQUE ; 101.6N MAX)
  3. THE MATING PLUG HSG P/N; 179054, 179057
  4. PRODUCT SPEC. NO.108-5452
1. 適用プリント基板厚; 1.6mm
  2. 推奨取付ネジ; JIS B1115, B1122 タッピングネジ, ナベ 2種  
呼び径3, 長さ6mm以上(締付トルク 101.6N 以下)
  3. 嵌合相手型番; 179054, 179057
  4. 適用製品規格番号 108-5452



CARTON BOX ダンボール箱	PLASTIC TUBE プラスチックチューブ	SELECTIVE-TIN (MATTE)	SELECTIVE-TIN (BRIGHT)	GRAY	179059-7
CARTON BOX ダンボール箱	PAPER TUBE 紙チューブ	PRE-TINNED		GRAY	179059-6
OUTER 外装	INNER 内装	SOLDERING SIDE 半田付け側	CONTACT SIDE 嵌合部側	COLOR 色	PART NUMBER 製品番号
PACKING STYLE 梱包形態		CONTACT FINISH コンタクト仕上			

THIS DRAWING IS A CONTROLLED DOCUMENT.		DWN Y.KAKITANI 28FEB1995	TE Connectivity		
DIMENSIONS: mm	TOLERANCES UNLESS OTHERWISE SPECIFIED:	CHK -	APVD K.ODA 28FEB1995	NAME .040 MULTI-LOCK I/O CONN, MK-II 36Pos, CAP HSG, ASSY	
TOLERANCE UNLESS OTHERWISE SPECIFIED: 一般公差 0<X≤10: ±0.2 10<X≤30: ±0.25 30<X≤100: ±0.3 ANGLE: ±3°	0 PLC ± 1 PLC ± 2 PLC ± 3 PLC ± 4 PLC ± ANGLES ± FINISH	SEE NOTE		SIZE A2	CAGE CODE 00779
		MATERIAL HOUSING:PBT CONTACT:COPPER ALLOY		WEIGHT 11.4 g	DRAWING NO C=179059
CUSTOMER DRAWING			SCALE 2:1	SHEET 1 of 1	REV A1

## X-ON Electronics

Largest Supplier of Electrical and Electronic Components

*Click to view similar products for [Automotive Connectors](#) category:*

*Click to view products by [TE Connectivity](#) manufacturer:*

Other Similar products are found below :

[003-018-000](#) [60403001](#) [60993906-B](#) [M902-2131](#) [M902-2161](#) [72.330.1035.1](#) [73.353.4028.0](#) [F119300-B](#) [F166900](#) [F258300-B](#) [F358300-B](#)  
[F407400](#) [F444110](#) [F487000](#) [F509500B-B](#) [827153-1](#) [8N1515-32-24P](#) [9-1326729-8](#) [925474-1](#) [928905-1](#) [964562-4](#) [968782-1](#) [GT17SA-8DS-](#)  
[HU](#) [98891-1012](#) [98947-1016](#) [12004147](#) [12004475-L](#) [12010290](#) [12010309-B](#) [12015454](#) [12020219-B](#) [12020308](#) [12041318-B](#) [12052225-L](#)  
[12052466](#) [12059125](#) [12064869](#) [12004327-B](#) [12010503-B](#) [12015308](#) [12015384](#) [12015909](#) [1-21030-1](#) [12041254](#) [12041318](#) [12047946-B](#)  
[12047957](#) [12047957-L](#) [12059473](#) [12066261](#)