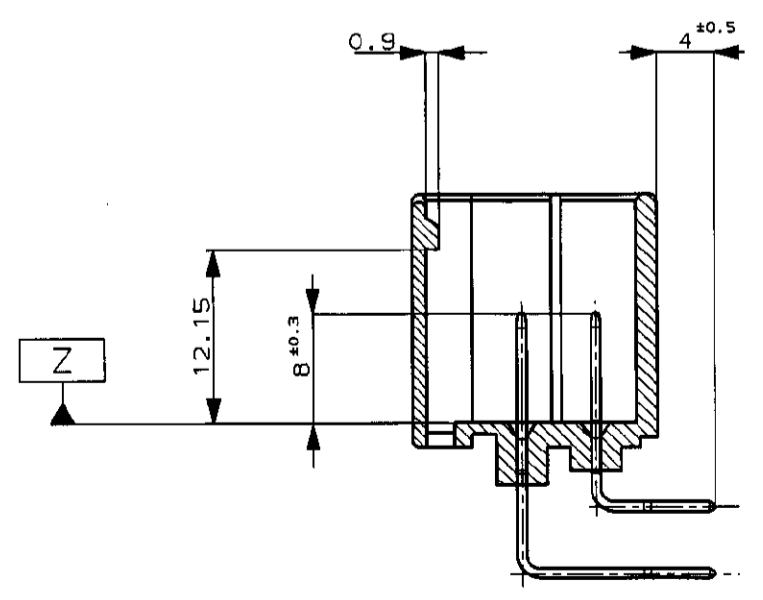


断面 A-A (SECT. A-A)



断面 B-B (SECT. B-B)

注:

- 1 面より2mmの範囲で測定
- 2 適用プリント基板厚:1.6mm
- 3 カン合相手ハウジング型番: 179093-6,179057-6
- 4 推奨取付けねじ: JIS B1115, B1122 タッピンねじ、なべ2種 呼び径4、長さ7mm以上(挿付トルク: 58.8N-cm(5Kg-cm)以下)
- 5 面より2mmの範囲で測定

NOTE:

- 1 TO BE MEASURED WITHIN 2mm FROM 面
- 2 APPLICABLE P.C.BOARD THICKNESS: 1.6mm
- 3 THE MATING PLUG HOUSING PART NUMBER: 179093-6, 179057-6
- 4 RECOMMENDED MOUNTING SCREW: 4mm DIA, 7mm LENGTH (MIN.) PAN HEAD, CLASS 2 TAPPING SCREW SPECIFIED IN JIS B1115, B1122 (TIGHTENING TORQUE: 58.8N-cm (5Kg-cm) MAX.)
- 5 TO BE MEASURED WITHIN 2mm FROM 面

PRODUCT SPEC 108-5452		INSPECTION SHEET 411-5760		液灰 (LIGHT GRAY)	179091-6
				色 (COLOR)	製品型番 (PART NO.)
Copyright ©1993 株式会社 AMP (Japan), LTD. ALL RIGHTS RESERVED.				AMP AMP (JAPAN), LTD. Tokyo, Japan	
材料 (MATERIAL) ハウジング: PBT ハウジング CONTACT: PRE-TIN BRASS		仕上げ (FINISH) ---		名称 (NAME) D40-II/070-II MULTI-LOCK I/O CONNECTOR COMBI TYPE 35Pos. CAP HSG ASS'Y (HORIZONTAL TYPE) .040-II/.070-II マルチロック I/Oコネクタ複合型 36極キャップハウジングアッセンブリ (水平型)	
O1 REVISED FJ00-1829-99 AY KB 2600		DR. T. SAGAWA 3/9'95		一般公差 (GENERAL TOLERANCES)	
O RELEASED 作成 FJ00-0854-93 TS KA 3/9'95		CHK. K. AOYAMA 3/9'95		C J LDC C-179091	
LTR REVISION RECORD DR CHK DATE		APP. Y. MATSUSAKA 3/9'95		尺度 (SCALE) REV. 01 SHEET 1 OF 1	

X-ON Electronics

Largest Supplier of Electrical and Electronic Components

Click to view similar products for [Automotive Connectors](#) category:

Click to view products by [TE Connectivity](#) manufacturer:

Other Similar products are found below :

[003-018-000](#) [60403001](#) [60993906-B](#) [M902-2131](#) [M902-2161](#) [72.330.1035.1](#) [73.353.4028.0](#) [F119300-B](#) [F166900](#) [F258300-B](#) [F358300-B](#)
[F407400](#) [F444110](#) [F487000](#) [F509500B-B](#) [827153-1](#) [8N1515-32-24P](#) [9-1326729-8](#) [925474-1](#) [928905-1](#) [964562-4](#) [968782-1](#) [GT17SA-8DS-](#)
[HU](#) [98891-1012](#) [98947-1016](#) [12004147](#) [12004475-L](#) [12010290](#) [12010309-B](#) [12015454](#) [12020219-B](#) [12020308](#) [12041318-B](#) [12052225-L](#)
[12052466](#) [12059125](#) [12064869](#) [12004327-B](#) [12010503-B](#) [12015308](#) [12015384](#) [12015909](#) [1-21030-1](#) [12041254](#) [12041318](#) [12047946-B](#)
[12047957](#) [12047957-L](#) [12059473](#) [12066261](#)