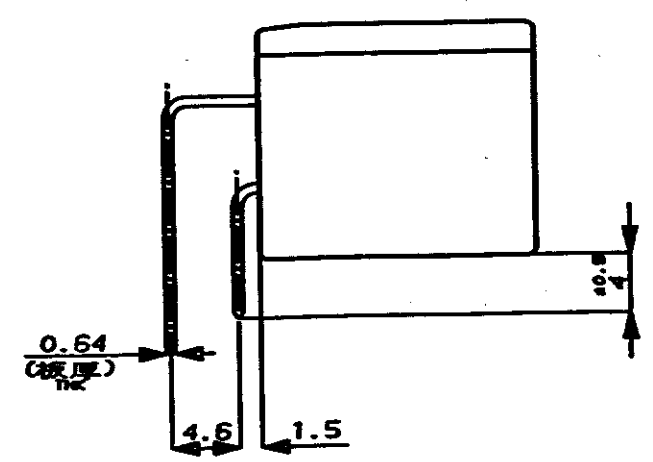
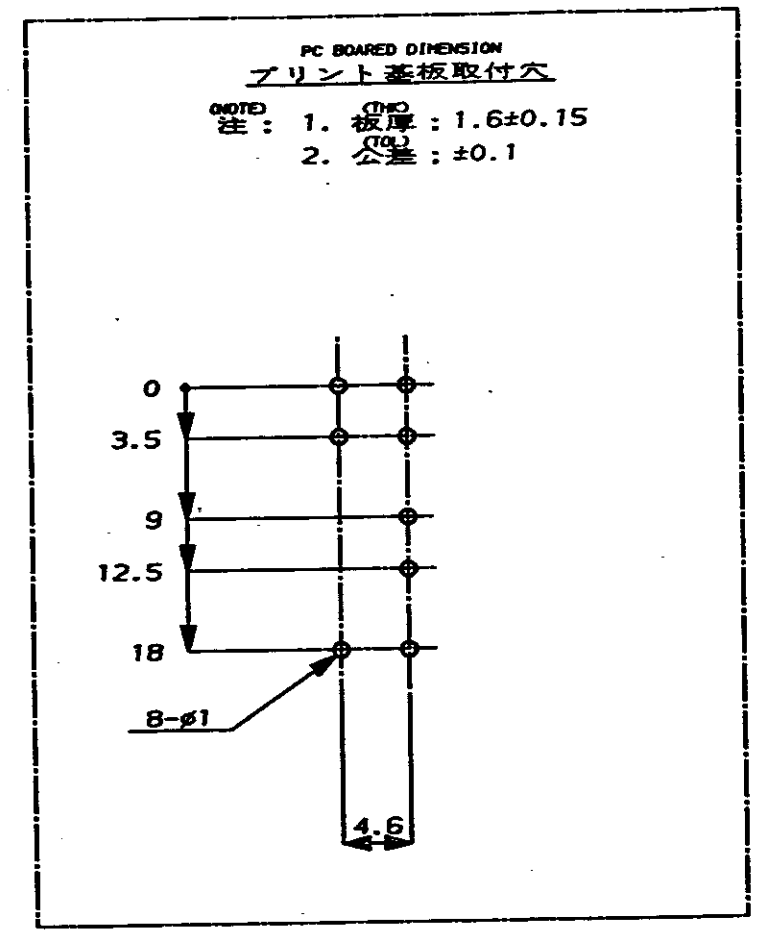
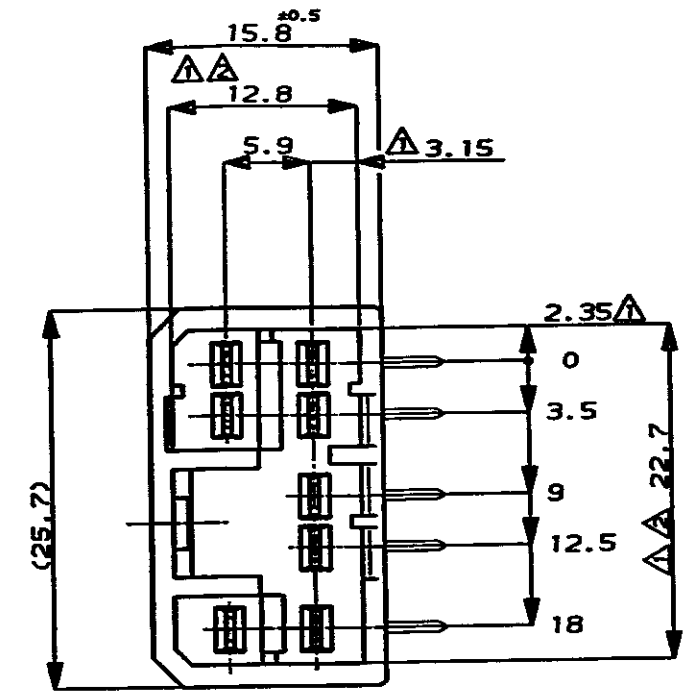
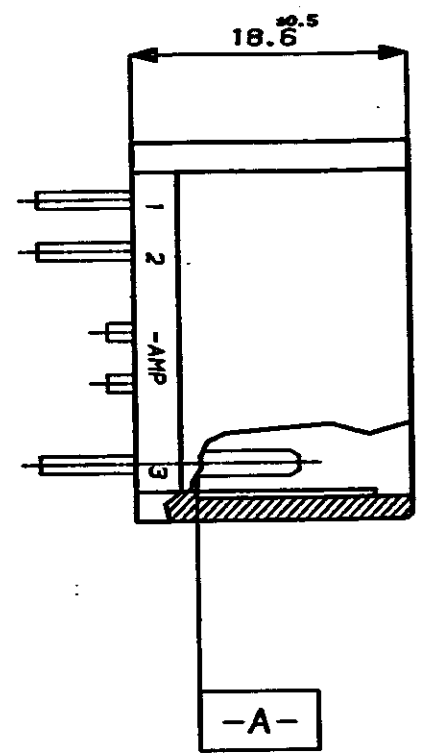


NUMBER C-179096  
METRIC

DIMENSIONS IN MILLIMETERS. DO NOT SCALE PRINT

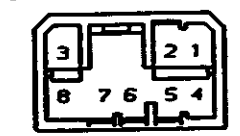
PRINT DIST  
REV. 10/89

-1 : AS SHOWN



注:  $\Delta$  E面より2mmの範囲で測定  
 $\Delta$  相手ハウジングと所定の機能を満足して嵌合できること  
 3 プリント基板への取付は、JIS B1115又は1122、M3X6ナベ  
 (2種又は4種)のタッピンネジで締付けた後ハンダ付する  
 (締付トルク: 4kg-cm以下)  
 $\Delta$  回路番号: 右図参照のこと

NOTES:  $\Delta$  TO BE MEASURED BETWEEN E1 AND 2  
 $\Delta$  TO BE MATE WITH PLUG HSG SMOOTHLY  
 3 TO BE USE M3 TAPPING SCREW JIS B1115 OR 1122  
 (TYPE2 OR 4) BEFORE SOLDER  
 $\Delta$  CIRCUIT NUMBER



|  |                        |  |                                  |
|--|------------------------|--|----------------------------------|
| 1-8 Pos. (全極)  | 白 (WHITE)              | 8極 水平型キャップハウジング  | 179096-1                         |
| PRE-TINNED   | (HOUSING COLOR)        | 名称 (NAME)  | 型番 (P/NO)                        |
| 回路番号 CIRCUIT NUMBER $\Delta$                                 | ハウジング色                 |  |                                  |
| Copyright © 1993<br>AMP (Japan) LTD.<br>ALL RIGHTS RESERVED. |                        | <b>AMP</b> AMP (JAPAN) LTD.<br>Tokyo, Japan                            |                                  |
| WIRE RANGE<br>mm <sup>2</sup> (AWG)                          | INSULATION DIA<br>mm   | NAME<br>.070 SERIES MULTI-LOCK I/O CONN.<br>8POS. (H) CAP HSG          |                                  |
| MATERIAL<br>BRASS  | FINISH<br>TIN<br>錫メッキ  | GENERAL TOLERANCE  | SIZE LOC NUMBER<br>A3 J C-179096 |
| DR. Y. Tanaka 25-MAY-93                                      | DE Y. Tanaka 25-MAY-93 | 0<mm 10 : ±0.2<br>10<mm 30 : ±0.25<br>30<mm 100 : ±0.3<br>ANGLES : ±3° | SCALE 2-1 REV. 0 SHEET - OF -    |
| 0 RELEASED F 0264-93 Y. T. SM 5-25-93                        | CHK S. MAKINO          | APP. S. MAKINO 25-MAY-93   |                                  |
| LTR  | REVISION RECORD        | DR   | CHK DATE                         |

CUSTOMER DRAWING

## X-ON Electronics

Largest Supplier of Electrical and Electronic Components

*Click to view similar products for [Automotive Connectors](#) category:*

*Click to view products by [TE Connectivity](#) manufacturer:*

Other Similar products are found below :

[003-018-000](#) [60403001](#) [60993906-B](#) [M902-2131](#) [M902-2161](#) [72.330.1035.1](#) [73.353.4028.0](#) [F119300-B](#) [F166900](#) [F258300-B](#) [F358300-B](#)  
[F407400](#) [F444110](#) [F487000](#) [F509500B-B](#) [827153-1](#) [8N1515-32-24P](#) [9-1326729-8](#) [925474-1](#) [928905-1](#) [964562-4](#) [968782-1](#) [GT17SA-8DS-](#)  
[HU](#) [98891-1012](#) [98947-1016](#) [12004147](#) [12004475-L](#) [12010290](#) [12010309-B](#) [12015454](#) [12020219-B](#) [12020308](#) [12041318-B](#) [12052225-L](#)  
[12052466](#) [12059125](#) [12064869](#) [12004327-B](#) [12010503-B](#) [12015308](#) [12015384](#) [12015909](#) [1-21030-1](#) [12041254](#) [12041318](#) [12047946-B](#)  
[12047957](#) [12047957-L](#) [12059473](#) [12066261](#)