

NUMBER

C-179183

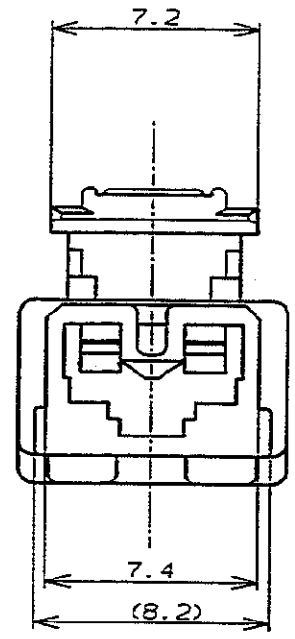
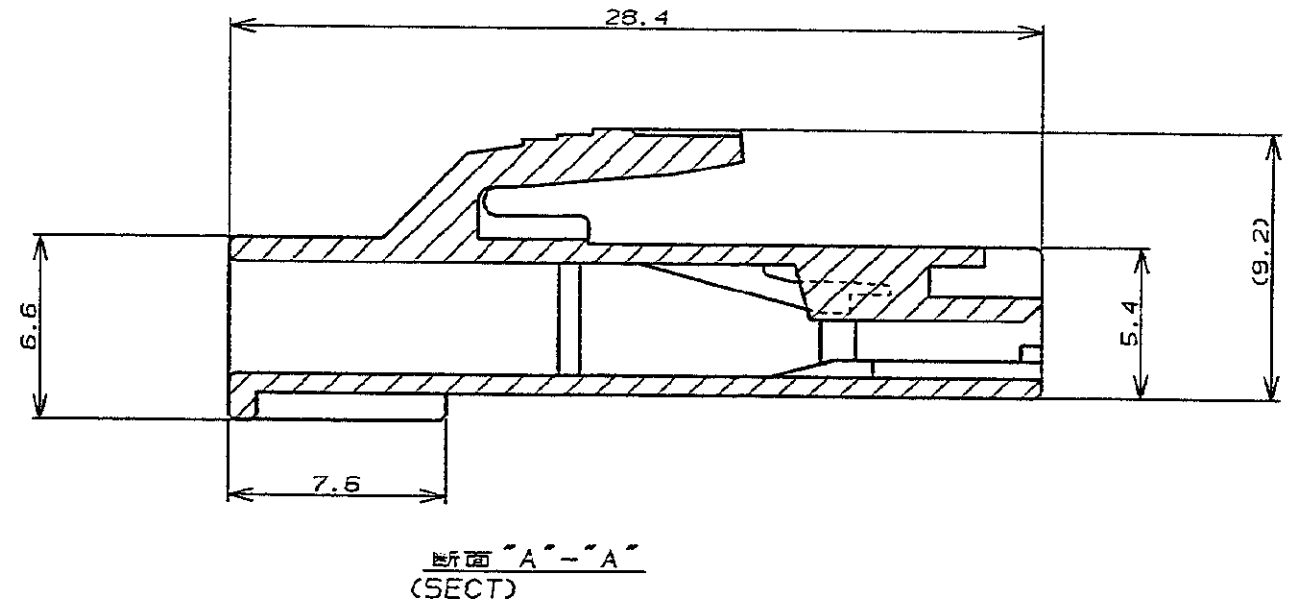
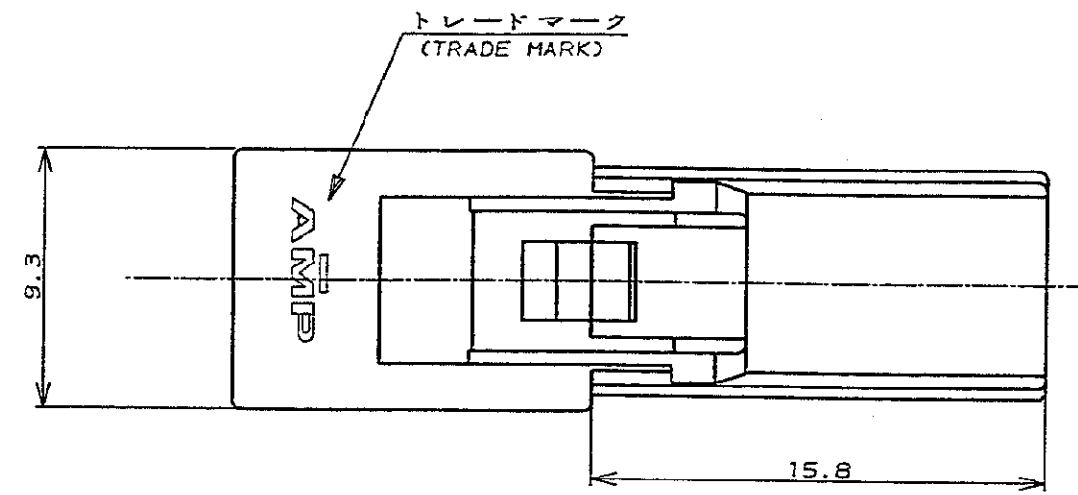
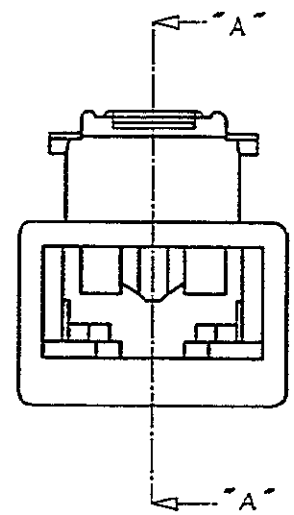


METRIC

ALL DIMENSIONS IN MM. DO NOT SCALE PRINT

PRINT DIST

AMP-J010-2C
REV. 3/93



注記;

- 1. 適用コンタクト型番
170324-X
170325-X
170326-X
- 2. かん合相手タブハウジング型番
179182-X

NOTES;

- 1. APPLICABLE CONTACT P/N
170324-X
170325-X
170326-X
- 2. MATING TAB HOUSING P/N
179182-X

(RED)	赤	179183-7
(BLACK)	黒	179183-9
(BLUE)	青	179183-6
(NATURAL)	自然色	179183-1
(COLOR)	色	(P/N) 型番

				tyco Electronics		Tyco Electronics AMP K.K. Kawasaki, Japan	
総合電線断面積 (WIRE RANGE)				被覆外径 (INSULATION DIA.)		名称 (NAME)	
mm ² (AWG -)				mmφ		187 シリーズ ポジティブロック リセ ハウジング インナーロック	
B 変更 (REVISED) FJ00-0269-03				T.H.M.S.		187 SERIES POSITIVE LOCK REC HOUSING INNER LOCK	
A 変更 (REVISED) FJ00-0848-93				Y.K.		一般公差 (GENERAL TOLERANCE)	
O 作成 (RELEASED) FJ00-0848-93				Y.K.		10mm以下: ±0.2 10mm以上 30mm以下: ±0.25 30mm以上 100mm以下: ±0.3 角 度: ±3°	
LTR 変更 (REVISION RECORD)				DR		LOC 番号 (No.)	
				CHK		B J C-179183	
				DATE		尺度 (SCALE)	
				CHK. M. SHINDO		REV. B	
				APP. //		SHEET 1 OF 1	

(CUSTOMER DRAWING)

X-ON Electronics

Largest Supplier of Electrical and Electronic Components

Click to view similar products for [Terminals](#) category:

Click to view products by [TE Connectivity](#) manufacturer:

Other Similar products are found below :

[00-054007-01074-6](#) [00-054007-70206-1](#) [00-054007-70210-8](#) [00-054007-70217-7](#) [00-054007-70228-3](#) [00-054007-70256-6](#) [00-054007-70316-7](#) [00-054007-49560-4](#) [00-054007-70209-2](#) [00-054007-70231-3](#) [00-054007-70241-2](#) [00-054007-70242-9](#) [00-054007-70246-7](#) [00-054007-70263-4](#) [00-054007-70288-7](#) [00-054007-70290-0](#) [00-054007-70300-6](#) [00-054007-70304-4](#) [01-2900-1-04412](#) [600TS-10](#) [605601-1](#) [60617-1-C](#) [61314-6-C](#) [61810-3](#) [626-0194](#) [63-S](#) [M55155/079C01](#) [M55155/099B03](#) [M55155/109H01](#) [M55155/29XJ08](#) [M55155/30-6S](#) [M55155/30-9S](#) [M55155/30XI09](#) [M6-14RSX](#) [696683-1](#) [696861-1](#) [696999-1](#) [M86700006](#) [D18-110B-C](#) [D18-110B-M](#) [701-1936](#) [701-1955](#) [701-2003](#) [701-2007](#) [701-2013](#) [701-2018](#) [701-2069](#) [701-2077-60](#) [701-2315](#) [701-2349](#)