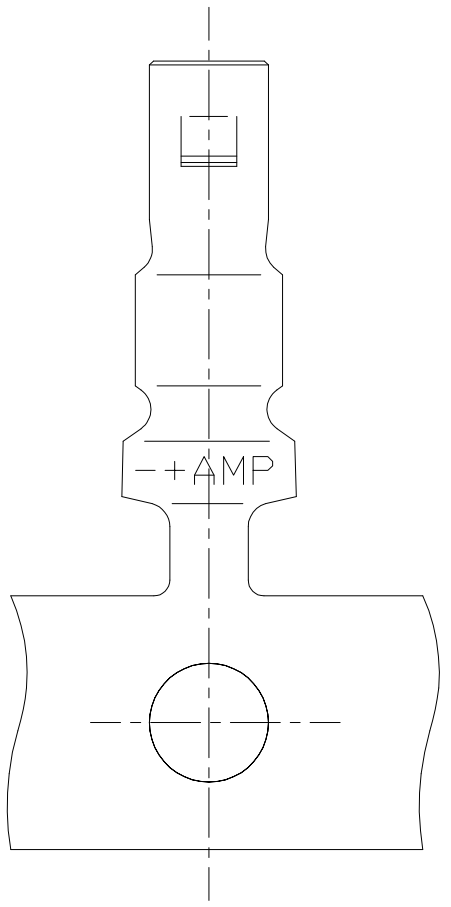
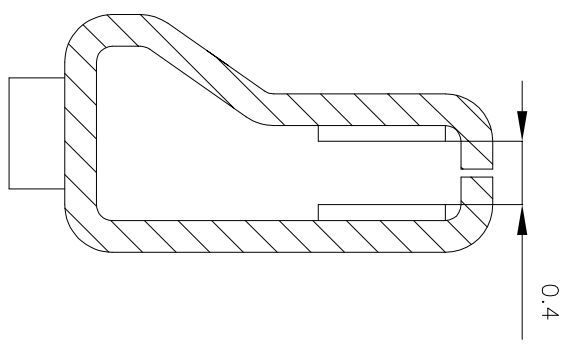
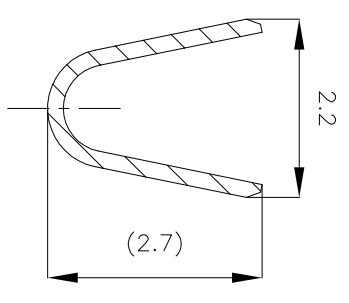
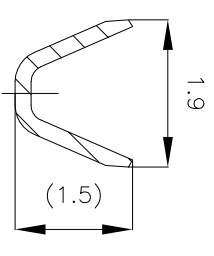
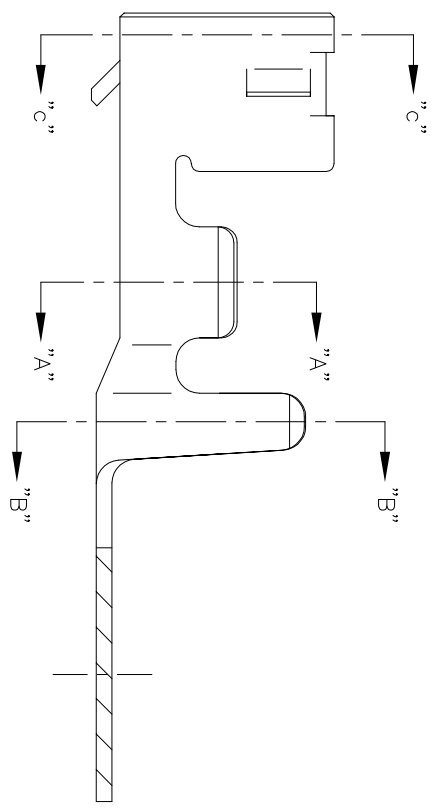
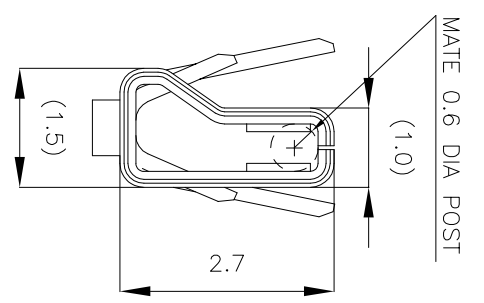
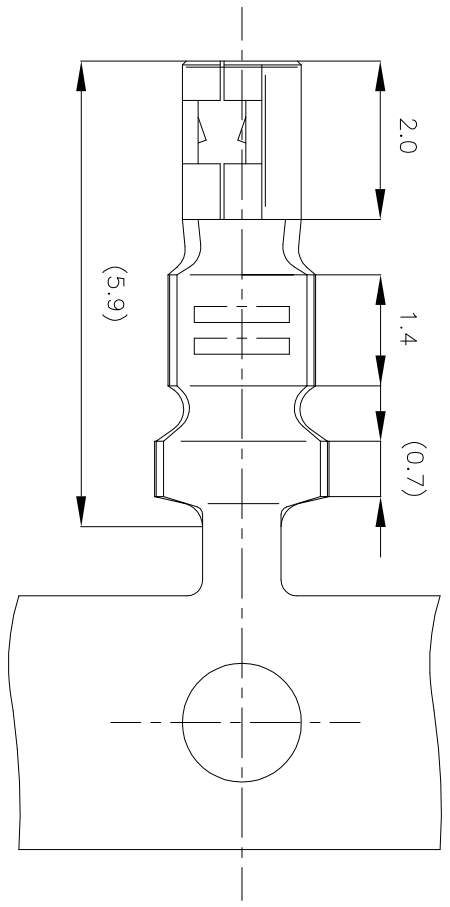


LOC		DIST		REVISONS		DATE	DMN	APPD
ES	00	P	LTR	DESCRIPTION		10OCT14	T.Q	W.H
B4		REVISED PER ECR-14-003219						



NOTES:
 1. USE HOUSING: P/N 179228

GOLD PLT COPPER ALLOY (0.2t)	179227-4
PRE TINNED COPPER ALLOY (0.2t)	179227-1
MATERIAL & FINISH	PART NO.

DMN: T. FURUYA 12NOV93
 CHK: S. KUBOUCHI 15NOV93
 APD: S. KUBOUCHI 15NOV93
 PRODUCT SPEC: 108-60029
 APPLICATION SPEC: 114-5179
 WEIGHT:
 CUSTOMER DRAWING



CRIMP TYPE II RECEPTACLE CONTACT
 (AMP CT CONNECTOR 2mm PITCH)

GENERAL TOLERANCE
 0 < * ≤ 10: ±0.2
 10 < * ≤ 30: ±0.25
 30 < * ≤ 100: ±0.3
 ANGLES: ±3°

THIS DRAWING IS A CONTROLLED DOCUMENT.
 DIMENSIONS: mm
 TOLERANCES UNLESS OTHERWISE SPECIFIED:
 0 P/C ±
 1 P/C ±
 2 P/C ±
 3 P/C ±
 4 P/C ±
 FINISH: SEE TABLE

SIZE	A2	CAGE CODE	00779	DRAWING NO	179227	RESTRICTED TO
SCALE	NTS	SHEET	1	OF	1	REV
						B4

179227

X-ON Electronics

Largest Supplier of Electrical and Electronic Components

Click to view similar products for [Terminals](#) category:

Click to view products by [TE Connectivity](#) manufacturer:

Other Similar products are found below :

[00-054007-01074-6](#) [00-054007-70206-1](#) [00-054007-70210-8](#) [00-054007-70217-7](#) [00-054007-70226-9](#) [00-054007-70228-3](#) [00-054007-70248-1](#) [00-054007-70256-6](#) [00-054007-70301-3](#) [00-054007-70316-7](#) [00-054007-49560-4](#) [00-054007-70209-2](#) [00-054007-70225-2](#) [00-054007-70227-6](#) [00-054007-70231-3](#) [00-054007-70241-2](#) [00-054007-70242-9](#) [00-054007-70244-3](#) [00-054007-70246-7](#) [00-054007-70263-4](#) [00-054007-70288-7](#) [00-054007-70290-0](#) [00-054007-70300-6](#) [00-054007-70304-4](#) [01-2065-1-0216](#) [01-2900-1-04412](#) [00581P0075](#) [600TS-10](#) [60205-1](#) [604200-1](#) [605601-1](#) [60598-1-CUT-TAPE](#) [61314-6-C](#) [61810-3](#) [61-S](#) [61-SN](#) [626-0194](#) [62-NBM-A](#) [62-SN](#) [62-SP](#) [63-S](#) [640179-1](#) [M55155/059I03](#) [M55155/079C01](#) [M55155/099H02](#) [M55155/109H01](#) [M55155/109H02](#) [M55155/12XH05](#) [M55155/16XH02](#) [M55155/29-5S](#)