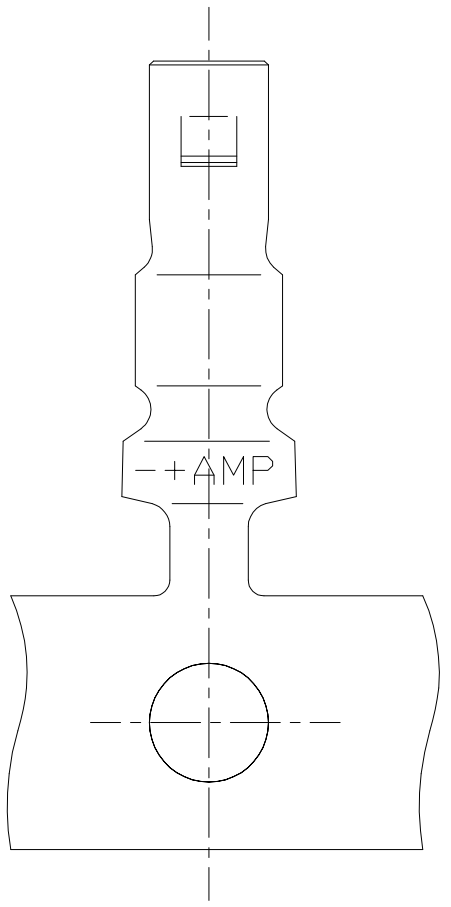
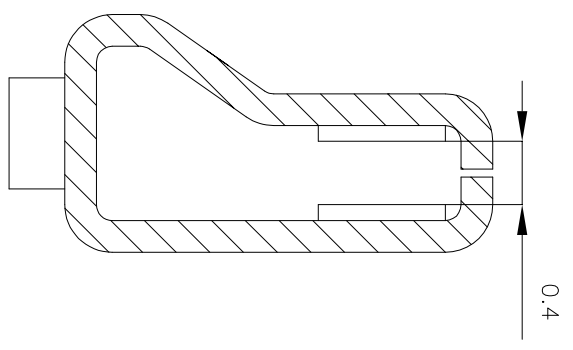
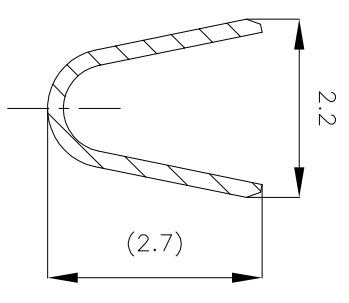
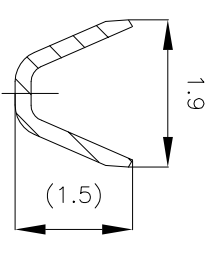
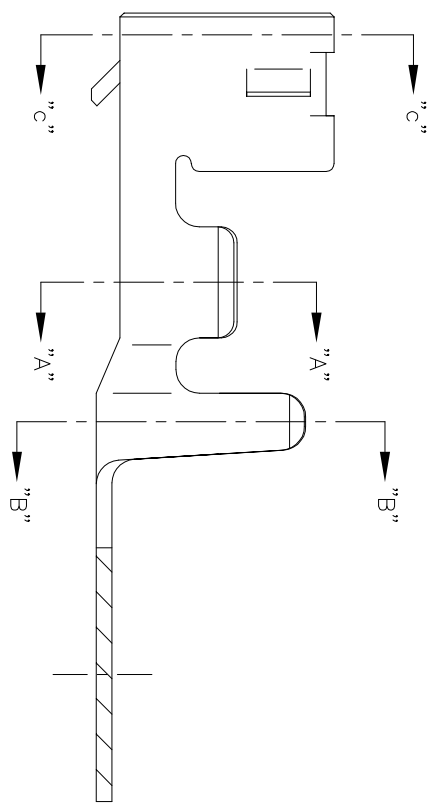
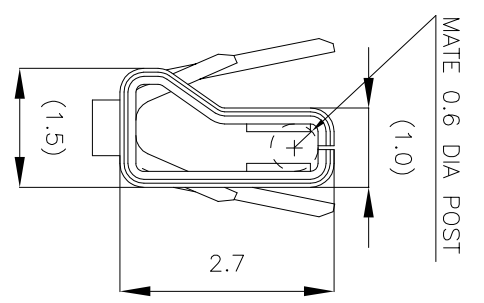
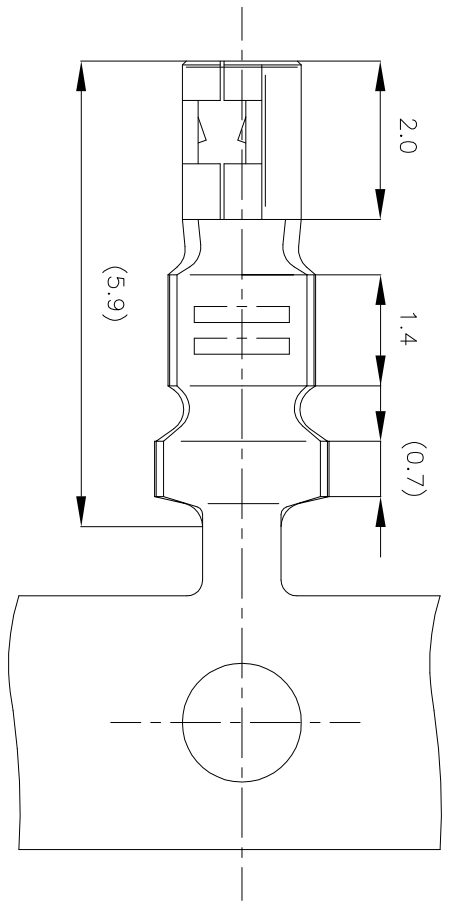


LOC		DIST		REVISONS		DATE	DMN	APPD
ES	00	P	LTR	DESCRIPTION		10OCT14	T.Q	W.H
B4		REVISED PER ECR-14-003219						



NOTES:  
 1. USE HOUSING: P/N 179228

GOLD P1T COPPER ALLOY (0.2t)	179227-4
PRE TINNED COPPER ALLOY (0.2t)	179227-1
MATERIAL & FINISH	PART NO.

GENERAL TOLERANCE  
 0 < \* ≤ 10: ±0.2  
 10 < \* ≤ 30: ±0.25  
 30 < \* ≤ 100: ±0.3  
 ANGLES: ±3°

THIS DRAWING IS A CONTROLLED DOCUMENT.		DIMENSIONS: mm		TOLERANCES UNLESS OTHERWISE SPECIFIED:		MATERIAL SEE TABLE	
DMN	T. FURUYA	12NOV93		0 P/C	±	4 P/C	±
CHK	S. KUBOUCHI	15NOV93		1 P/C	±	3 P/C	±
APPD	S. KUBOUCHI	15NOV93		2 P/C	±	2 P/C	±
PRODUCT SPEC	108-60029			3 P/C	±	1 P/C	±
APPLICATION SPEC	114-5179			4 P/C	±	0 P/C	±
WEIGHT				ANGLES	±	FINISH	SEE TABLE
CUSTOMER DRAWING							



CRIMP TYPE II RECEPTACLE CONTACT  
 (AMP CT CONNECTOR 2mm PITCH)

SIZE	A2	CAGE CODE	00779	DRAWING NO	179227	RESTRICTED TO	
SCALE	NTS	SHEET	1	OF	1	REV	B4

## X-ON Electronics

Largest Supplier of Electrical and Electronic Components

*Click to view similar products for [Headers & Wire Housings](#) category:*

*Click to view products by [TE Connectivity](#) manufacturer:*

Other Similar products are found below :

[892-18-020-10-001101](#) [58102-G61-06LF](#) [582553-1](#) [0009485154](#) [009176003701906](#) [0050291907](#) [LY20-4P-DT1-P1E-BR](#) [02.125.8002.8](#)  
[609-3404](#) [61062-3](#) [61082-181009](#) [622-3653LF](#) [63453-116](#) [636-1030](#) [636-1427](#) [636-3427](#) [636-4007](#) [641938-9](#) [641991-4](#) [644827-2](#) [65817-](#)  
[010LF](#) [65817-015LF](#) [65863-015LF](#) [66207-023LF](#) [67095-007LF](#) [67601157](#) [68645-018](#) [68648-049](#) [70.362.1628.0](#) [70-4210](#) [70-4226B](#) [70-](#)  
[4853B](#) [707-5020](#) [707-5028](#) [71.350.2428.0](#) [71918-208LF](#) [71961-016LF](#) [733-134](#) [733-162](#) [754199-000](#) [760-3052](#) [787-8014-00](#) [79531-3000](#)  
[FCN-360C032-B](#) [FCN-367T-T012/H](#) [FCN-723D010/2](#) [80.063.4001.1](#) [800-90-001-10-001000](#) [800-90-010-10-002000](#) [801-43-002-10-013000](#)