

NUMBER C-179465



METRIC

ALL DIMENSIONS IN MM. DO NOT SCALE PRINT

PRINT DIST.

AMP-1/83 REV 1/1999

4 3 2 1

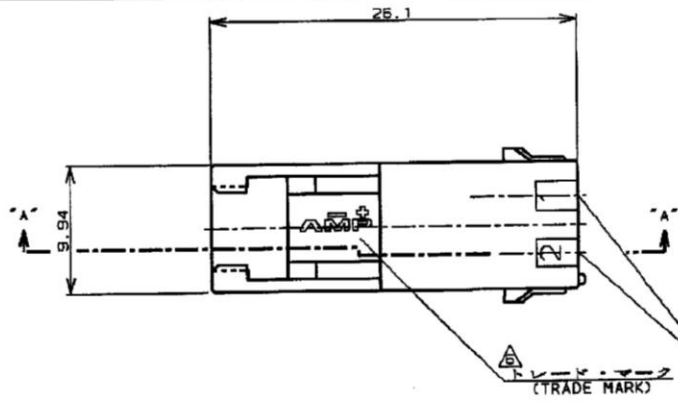
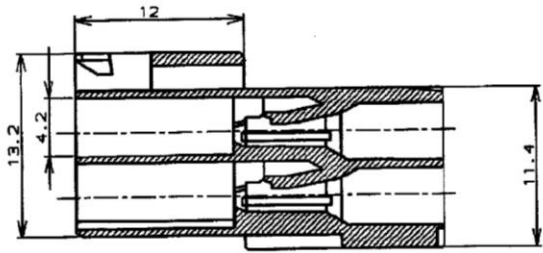
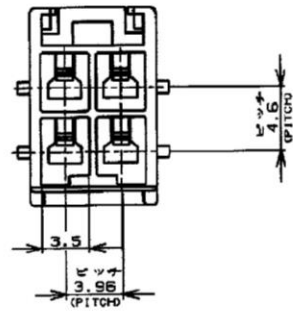
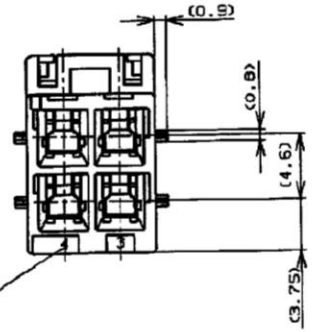


表1 (TABLE 1)

トレードマーク (TRADE MARK)	生産場所 (MANUFACTURING PLACE)
— AMP OR AMP	日本 (JAPAN)
— + AMP OR AMP	中国 (CHINA(PRC))
* AMP OR AMP	韓国 (KOREA)



断面 "A-A" (SECT)



回路番号 (CIRCUIT No.)

- NOTES;
- PRODUCT SPEC. : 108-5410
 - APPLICABLE CONTACT P/N
TAB CONTACT: 177917-[X*20-#16AWG)
177916-[X*26-#22AWG)
 - MATING CONN. P/N
PLUG HSG. 177900-[
REC CONTACT: 177915-[X*20-#16AWG)
177914-[X*26-#22AWG)
 - APPLICABLE PLATE P/N: 177918-[
 - INSTRUCTION SHEET : 411-5638
 - SEE TABLE 1

- PART 5-179465-1 COMPLY WITH GLOW WIRE REQUIREMENT FOR PARTS OF NON-METALLIC MATERIAL SUPPORTING A CURRENT-CARRYING CONNECTION DETAILED IN IEC 60335-1, SECTION 30(GWT)
- APPLICATION SPEC: 114-5175

- 注:
- 適用製品規格: 108-5410
 - 適用コンタクト型番
タブ・コンタクト: 177917-[X*20-#16AWG)
177916-[X*26-#22AWG)
 - 嵌合相手側製品型番
プラグ・ハウジング: 177900-[
リセ・コンタクト: 177915-[X*20-#16AWG)
177914-[X*26-#22AWG)
 - 適用プレート型番: 177918-[
 - 取扱説明書: 411-5638

表1参照

自然色(NATURAL)	4	5-179465-1
青 (BLUE)	↑	↑ -6
黄 (YELLOW)		-4
自然色(NATURAL)	4	179465-1
ハウジング色調 (HOUSING COLOR) (Pos.)	極数 (P/N)	型番 (P/N)

				AMP Tyco Electronics AMP K.K. Kawasaki, Japan				
B2	REVISED PER ECR-19-017851	SM	DZ	21NOV 2019	全線全線線径 (WIRE RANGE)	絶縁径 (INSULATION DIA.)	名称 (NAME)	アンペア・パワー・ダブルロックコネクタ
B1	REVISED ECR-13-018171	A.Z	D.Z	20NOV 13	AWG	mmφ	4 極 3.95mmピッチ キャップ・ハウジング (商用タイプ)	4 Pole 3.95mm PITCH CAP HOUSING 4 Pole (FREE HANGING)
B	変更 FJ00-1369-01	NY	NY	11OCT 2019	材料 (MATERIAL)	仕上げ (FINI SHD)	一般公差	SIZE LOC 番号 (No.)
A	変更 FJ00-0993-99	TY	AS	25SEP 2019	B/S ナイロン (UL84V-0)		10mm ± 0.2	B J
O	作成 FJ00-1011-94	N.N	H.S	8.AUG 1994	B/S NYLON (UL84V-0)		10mm ± 0.25	C-179465
LTR	変更 (REVISION RECORD)	DR	CHK	DATE	DR. N. NAGASHIMA	DE. M. SHINDO	10mm ± 0.3	REV. B3
					CHK. M. SHINDO	APP. Y. KASHIWA	10mm ± 0.3	SHEET 1 OF 1

CUSTOMER DRAWING

X-ON Electronics

Largest Supplier of Electrical and Electronic Components

Click to view similar products for [Headers & Wire Housings](#) category:

Click to view products by [TE Connectivity](#) manufacturer:

Other Similar products are found below :

[892-18-020-10-001101](#) [58102-G61-06LF](#) [582553-1](#) [0009485154](#) [009176003701906](#) [0050291907](#) [LY20-4P-DT1-P1E-BR](#) [02.125.8002.8](#)
[609-3404](#) [61062-3](#) [61082-181009](#) [622-3653LF](#) [63453-116](#) [636-1030](#) [636-1427](#) [636-3427](#) [636-4007](#) [641938-9](#) [641991-4](#) [644827-2](#) [65817-010LF](#) [65817-015LF](#) [65863-015LF](#) [66207-023LF](#) [67095-007LF](#) [67601157](#) [68645-018](#) [68648-049](#) [70.362.1628.0](#) [70-4210](#) [70-4226B](#) [70-4853B](#) [707-5020](#) [707-5028](#) [71.350.2428.0](#) [71918-208LF](#) [71961-016LF](#) [733-134](#) [733-162](#) [754199-000](#) [760-3052](#) [787-8014-00](#) [79531-3000](#)
[FCN-360C032-B](#) [FCN-367T-T012/H](#) [FCN-723D010/2](#) [80.063.4001.1](#) [800-90-001-10-001000](#) [800-90-010-10-002000](#) [801-43-002-10-013000](#)