

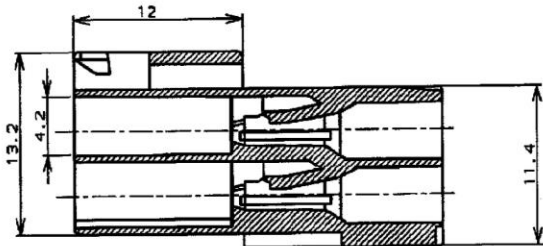
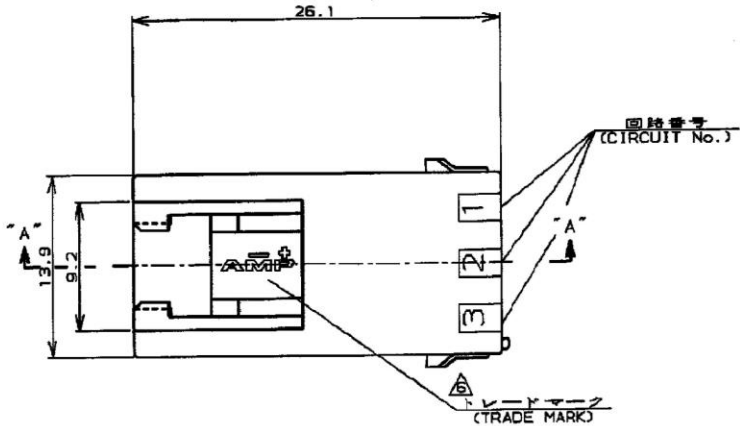
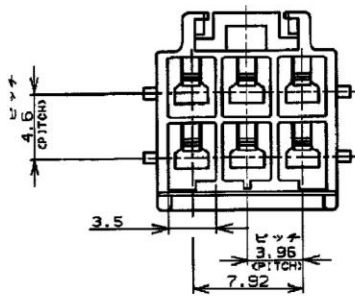
NUMBER C-179466



METRIC

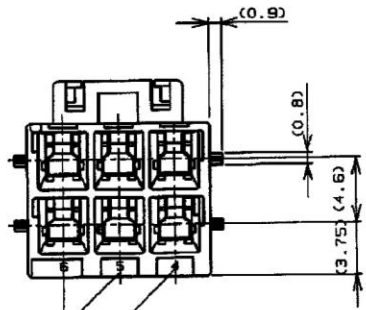
ALL DIMENSIONS IN MM. DO NOT SCALE PRINT

PRINT DIST



△ 表1 (TABLE 1)

トレードマーク (TRADE MARK)	生産場所 (MANUFACTURING PLACE)
— AMP OR AMP	日本 (JAPAN)
—+ AMP OR AMP	中国 (CHINA(PRC))
* AMP OR AMP	韓国 (KOREA)



NOTES

- PRODUCT SPEC. 108-5410
- APPLICABLE CONTACT P/N  
TAB CONTACT: 177917-L (\*20-#16AWG)  
REC CONTACT: 177916-L (\*26-#22AWG)
- MATING CONN. P/N  
PLUG HSG. 177901-L  
REC CONTACT: 177915-L (\*20-#16AWG)  
177914-L (\*25-#22AWG)
- APPLICABLE PLATE P/N: 177919-L
- INSTRUCTION SHEET: 411-5638
- SEE TABLE 1

断面 "A-A" (SECT)

- ALL PARTS MEET RTI ELECTRICAL RATING OF 105C ACCORDING TO UL 1977
- PART 1-179466-5 MEET BELOW REQUIREMENT  
MATERIAL: NYLON UL 94-V0 BLACK  
MAXIMUM RATING TEMPERATURE 150C
- PART 5-179466-1 COMPLY WITH GLOW WIRE REQUIREMENT FOR PARTS OF NON-METALLIC MATERIAL SUPPORTING A CURRENT-CARRYING CONNECTION DETAILED IN IEC 60335-1, SECTION 30(GWT).

- 注:
- 適用製品規格: 108-5410
  - 適用コンタクト型番  
タブ・コンタクト: 177917-L (\*20-#16AWG)  
177916-L (\*26-#22AWG)
  - 適合相手側製品型番  
プラグ・ハウジング: 177901-L  
リセ・コンタクト: 177915-L (\*20-#16AWG)  
177914-L (\*26-#22AWG)
  - 適用プレート型番: 177919-L
  - 取扱説明書: 411-5638

10. APPLICATION SPEC: 114-5175

△ 注1参照

C4	REVISED PER ECR-19-017851	SM	DZ	23NOV 2019			
C3	REVISED ECR-13-018171	A. Z	F. M	20NOV '18			
C2	REVISED ECR-12-013854	A. Z	F. M	02JUN12			
C1	REVISED ECR-12-010818	A. Z	F. M	07JUN12			
C	REVISED ECR-12-010382	A. Z	F. M	07JUN12			
B	変更 F300-1368-01			10/11	材料 (MATERIAL)	仕上 (FINISH)	名称 (NAME)
A	変更 F300-0953-80			10/11	6/6 ナイロン (UL94V-0) 6/8 NYLON (UL94V-0)		アンパ パワー プラグロック コネクタ 6 極 3.95mmピッチ キャップ・ハウジング (電線リタイブ) AMP POWER DOUBLE LOCK CONN. 3.95mm PITCH CAP HOUSING 6 Pos(FREE HANGING)
O	作成 F300-1911-84	M. S	Y. K	8.108 '94	DR. 30/JUL/'94 N. NAGASHIMA	DE. 30/JUL/'94 M. SHINDO	一般分類
LTR	変更 (REVISION RECORD)	DR	CHK	DATE	CHK. 8/AUG/'94 M. SHINDO	APP. 8/AUG/'94 Y. KASHIWA	SIZE LOC 番号 (No.)

自然色 (NATURAL)	6	5-179466-1
黒 (BLACK)	↑	1-179466-5
青 (BLUE)	↑	-6
黄 (YELLOW)	↑	-4
自然色 (NATURAL)	6	179466-1
ハウジング色調 (HOUSING COLOR) (Pos.)	極数 (P/N)	型番 (P/N)

**AMP** Tyco Electronics AMP K.K. Kawasaki, Japan

SIZE	LOC	番号 (No.)
B	J	C-179466
尺度 (SCALE)	REV.	SHEET
	C4	1 OF 1

CUSTOMER DRAWING

## X-ON Electronics

Largest Supplier of Electrical and Electronic Components

*Click to view similar products for [Headers & Wire Housings](#) category:*

*Click to view products by [TE Connectivity](#) manufacturer:*

Other Similar products are found below :

[892-18-020-10-001101](#) [58102-G61-06LF](#) [582553-1](#) [0009485154](#) [009176003701906](#) [0050291907](#) [LY20-4P-DT1-P1E-BR](#) [02.125.8002.8](#)  
[609-3404](#) [61062-3](#) [61082-181009](#) [622-3653LF](#) [63453-116](#) [636-1030](#) [636-1427](#) [636-3427](#) [636-4007](#) [641938-9](#) [641991-4](#) [644827-2](#) [65817-](#)  
[010LF](#) [65817-015LF](#) [65863-015LF](#) [66207-023LF](#) [67095-007LF](#) [67601157](#) [68645-018](#) [68648-049](#) [70.362.1628.0](#) [70-4210](#) [70-4226B](#) [70-](#)  
[4853B](#) [707-5020](#) [707-5028](#) [71.350.2428.0](#) [71918-208LF](#) [71961-016LF](#) [733-134](#) [733-162](#) [754199-000](#) [760-3052](#) [787-8014-00](#) [79531-3000](#)  
[FCN-360C032-B](#) [FCN-367T-T012/H](#) [FCN-723D010/2](#) [80.063.4001.1](#) [800-90-001-10-001000](#) [800-90-010-10-002000](#) [801-43-002-10-013000](#)