

NUMBER C-179609

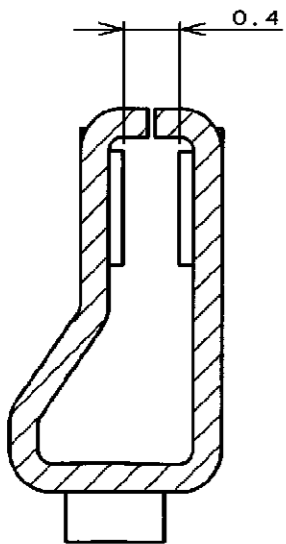
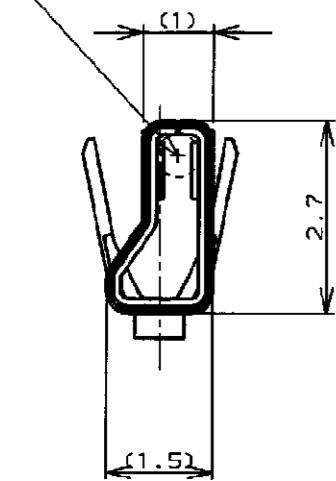
3rd ANGLE PROJECTION

METRIC

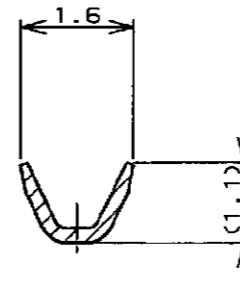
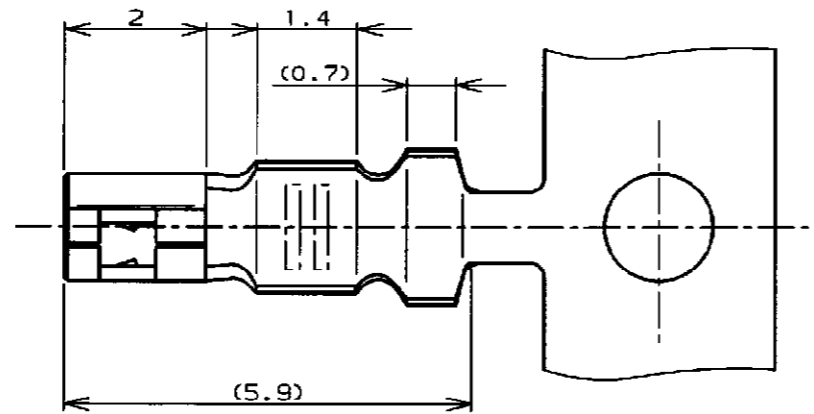
DIMENSIONS IN MILLIMETERS. DO NOT SCALE PRINT

PRINT DIST

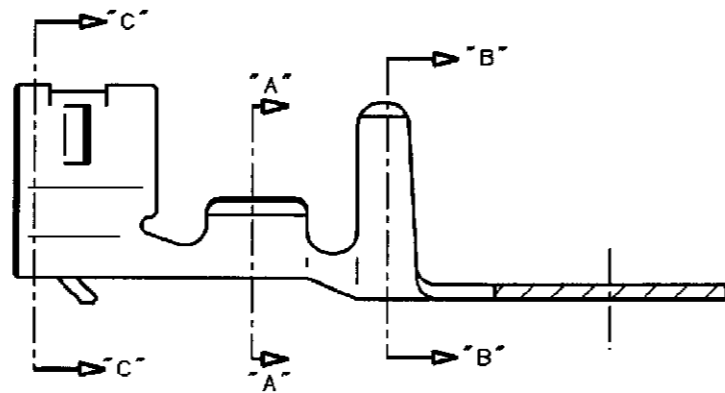
MATE 0.6 DIA POST  
Ø0.6ポストと嵌合



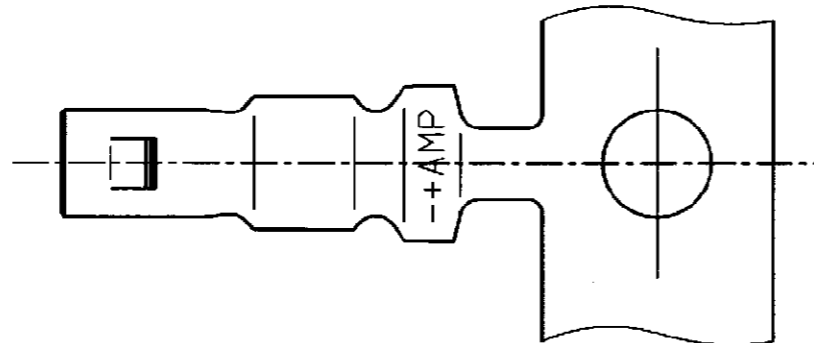
SECT "C" - "C"  
(SCALE 20-1)



SECT "A" - "A"



SECT "B" - "B"



- 注:
1. 使用ハウジングは型番 179228
  2. 製品規格: 108-5408
  3. 取付適用規格: 114-5179

- NOTES,
1. USE HOUSING ; P/N 179228
  2. PRODUCT SPEC ; 108-5408
  3. APPLICATION SPEC ; 114-5179

PRE TINNED COPPER ALLOY (0.2t) 銅の合金めっき銅 (板厚0.2)	179609-1
MATERIAL & FINISH 材 質	PART NO. 型 番



WIRE RANGE 0.05 ~0.12 mm <sup>2</sup> (AWG30-26)	INSULATION DIA 0.65-1.35 mmφ	NAME 圧着タイプIIリセコンタクト CRIMP TYPE II RECEPTACLE CONTACT (AMP CT CONNECTOR 2mm PITCH)		
MATERIAL SEE TABLE 表参照	FINISH SEE TABLE 表参照	GENERAL TOLERANCE	SIZE LOC NUMBER	
DR. T. FURUYA 1/23 '96	DE. T. FURUYA 1/23 '96	0<≦10 : ±0.2 10<≦30 : ±0.25 30<≦100 : ±0.3 ANGLES : ±3°	B J	C-179609
CHK. S. KUBOUCHI 1/23 '96	APP. S. Kubouchi 1/23 '96	SCALE 10-1	REV. B3	SHEET 1 OF 1

B3	REVISED PER ECR-15-004801	RK	HMR	SAPR11
LTR	REVISION RECORD	DR	CHK	DATE

## X-ON Electronics

Largest Supplier of Electrical and Electronic Components

*Click to view similar products for [Headers & Wire Housings](#) category:*

*Click to view products by [TE Connectivity](#) manufacturer:*

Other Similar products are found below :

[892-18-020-10-001101](#) [58102-G61-06LF](#) [582553-1](#) [0009485154](#) [009176003701906](#) [0050291907](#) [LY20-4P-DT1-P1E-BR](#) [02.125.8002.8](#)  
[609-3404](#) [61062-3](#) [61082-181009](#) [622-3653LF](#) [63453-116](#) [636-1030](#) [636-1427](#) [636-3427](#) [636-4007](#) [641938-9](#) [641991-4](#) [644827-2](#) [65817-](#)  
[010LF](#) [65817-015LF](#) [65863-015LF](#) [66207-023LF](#) [67095-007LF](#) [67601157](#) [68645-018](#) [68648-049](#) [70.362.1628.0](#) [70-4210](#) [70-4226B](#) [70-](#)  
[4853B](#) [707-5020](#) [707-5028](#) [71.350.2428.0](#) [71918-208LF](#) [71961-016LF](#) [733-134](#) [733-162](#) [754199-000](#) [760-3052](#) [787-8014-00](#) [79531-3000](#)  
[FCN-360C032-B](#) [FCN-367T-T012/H](#) [FCN-723D010/2](#) [80.063.4001.1](#) [800-90-001-10-001000](#) [800-90-010-10-002000](#) [801-43-002-10-013000](#)