

4

3

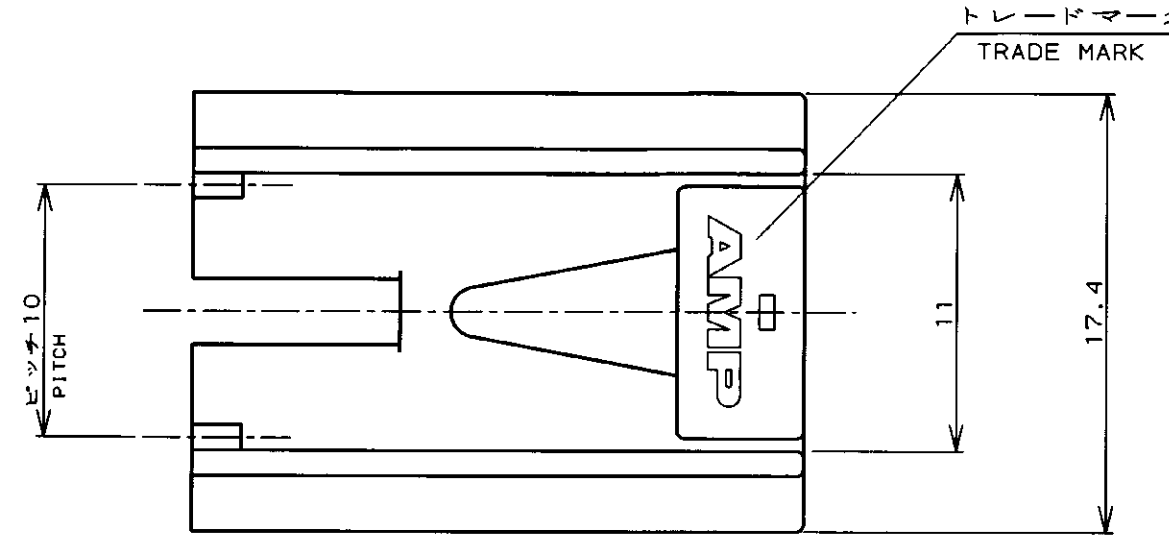
2

1

NUMBER 179720



METRIC

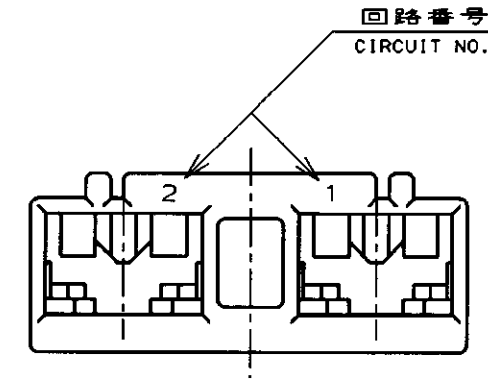
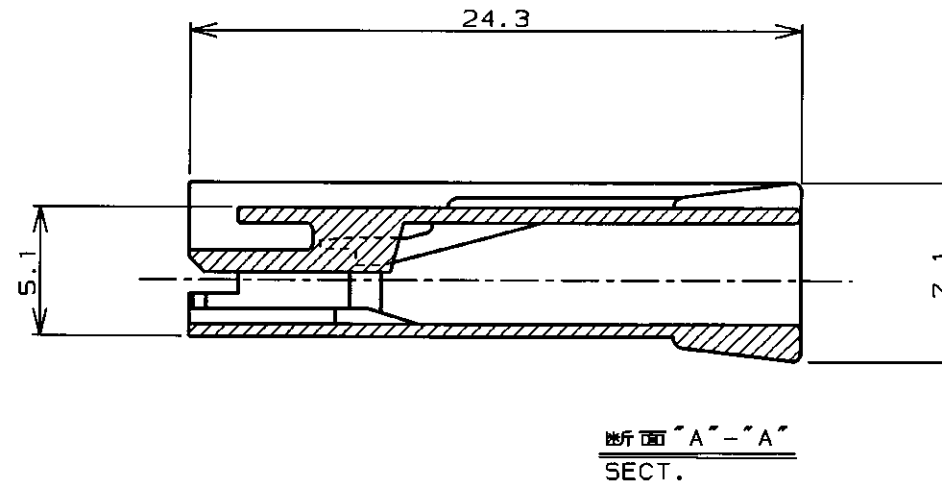
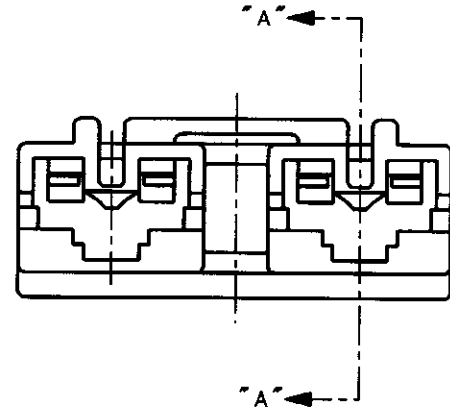


注:

- 1. 適用製品規格 : 108-5126
- 2. 適用端子型番 : 170324, 170325, 170326

NOTES;

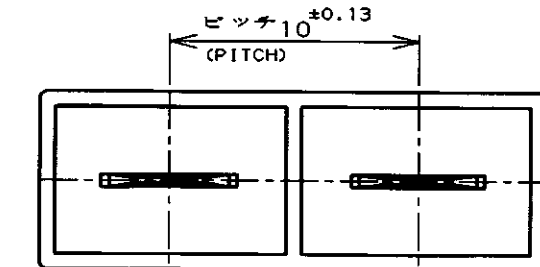
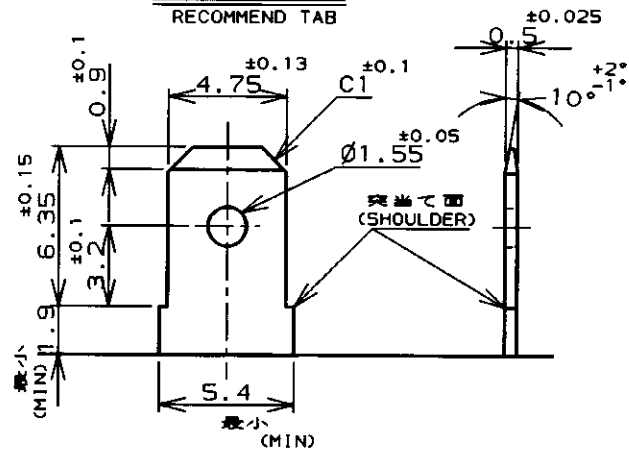
- 1. PRODUCT SPEC : 108-5126
- 2. APPLICABLE CONTACT P/N : 170324, 170325, 170326



回路番号  
CIRCUIT NO.

断面 "A" - "A"  
SECT.

タブ推奨図  
RECOMMEND TAB



赤 (RED)	179720-7
青 (BLUE)	179720-6
黄 (YELLOW)	179720-4
黒 (BLACK)	179720-2
自然色 (NATURAL)	179720-1
色 (COLOR)	型番 (P/N)

C	REVISED	FJ00-5183-96	DR.	5. DEC '96
B	REVISED	FJ00-4556-96	N. N.H. T	11. MAY '96
A	REVISED	FJ00-2185-95	M. S. Y. K	24 MAR '95
O	RELEASED	FJ00-0288-94	N. N. Y. K	14 JUN '94
LTR	変更 (REVISION RECORD)	DR	CHK	DATE

Copyright ©1994年 日本エー・エム・ピー株式会社		Copyright ©1994 AMP (Japan), LTD. ALL RIGHTS RESERVED.	
包合電線断面積 (WIRE RANGE)	被覆外径 (INSULATION DIA.)	名称 (NAME)	187 シリーズ ポジティブロック (マークII) 2極 リセハウジング 10mmピッチ 187 SERIES POSITIVE LOCK (MK-II) 2P 10mm PITCH REC.HSG
6/6ナイロン (94V-0) 6/6NYLON (94V-0)	材料 (MATERIAL)	仕上 (FINISH)	一般公差 (GENERAL TOLERANCE)
DR. N. NAGASHIMA	2 JUN '94	DE. N. YAMASAKI	2 JUN '94
CHK. M. SHINDO	14 JUN '94	APP. Y. KASHIWA	14 JUN '94

AMP		日本エー・エム・ピー株式会社 Tokyo, Japan	
LOC	番号 (No.)	B	J
			179720
尺度 (SCALE)	REV.	C	SHEET
			1 OF 1

PRINT DIST  
単位: mm DIMENSIONS IN MM. DO NOT SCALE PRINT

## X-ON Electronics

Largest Supplier of Electrical and Electronic Components

*Click to view similar products for [Terminals](#) category:*

*Click to view products by [TE Connectivity](#) manufacturer:*

Other Similar products are found below :

[00-054007-01074-6](#) [00-054007-70206-1](#) [00-054007-70210-8](#) [00-054007-70217-7](#) [00-054007-70226-9](#) [00-054007-70228-3](#) [00-054007-70248-1](#) [00-054007-70256-6](#) [00-054007-70301-3](#) [00-054007-70316-7](#) [0-0320562-0](#) [00-054007-49560-4](#) [00-054007-70209-2](#) [00-054007-70225-2](#) [00-054007-70227-6](#) [00-054007-70231-3](#) [00-054007-70241-2](#) [00-054007-70242-9](#) [00-054007-70244-3](#) [00-054007-70246-7](#) [00-054007-70263-4](#) [00-054007-70288-7](#) [00-054007-70290-0](#) [00-054007-70300-6](#) [00-054007-70304-4](#) [01-2065-1-0216](#) [01-2900-1-04412](#) [00581P0075](#) [600TS-10](#) [60205-1](#) [604200-1](#) [605601-1](#) [60598-1-CUT-TAPE](#) [61314-6-C](#) [61810-3](#) [61-S](#) [61-SN](#) [626-0194](#) [62-NBM-A](#) [62-SN](#) [62-SP](#) [63-S](#) [640179-1](#) [M55155/059I03](#) [M55155/079C01](#) [M55155/099H02](#) [M55155/109H01](#) [M55155/109H02](#) [M55155/12XH05](#) [M55155/16XH02](#)