

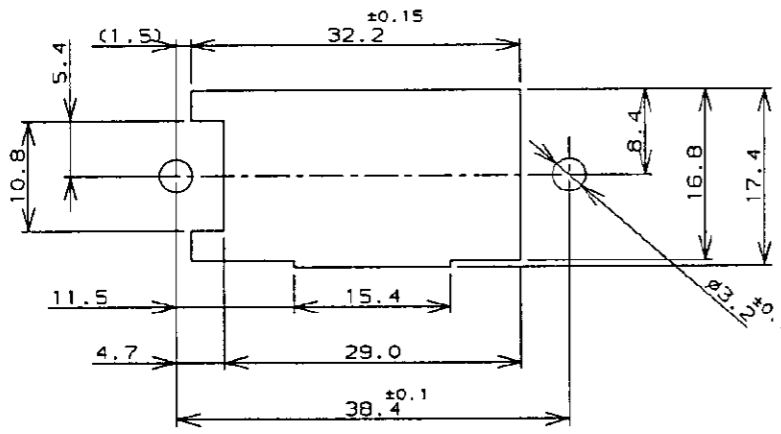
NUMBER C-179803

三角法 (3rd ANGLE PROJECTION)

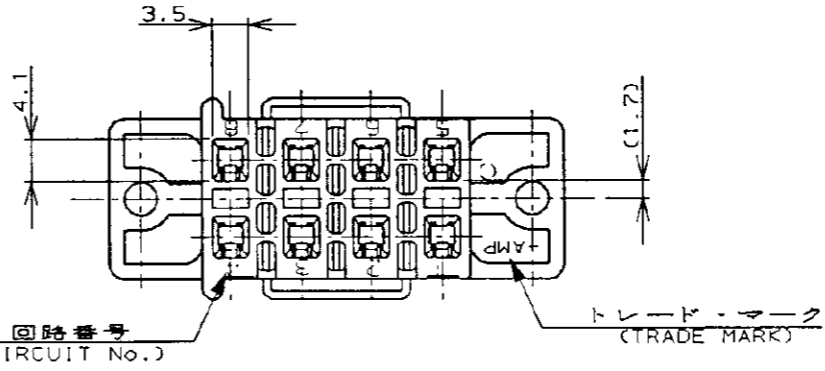
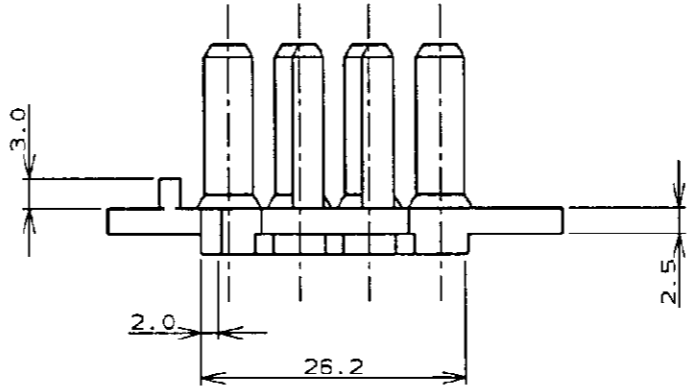
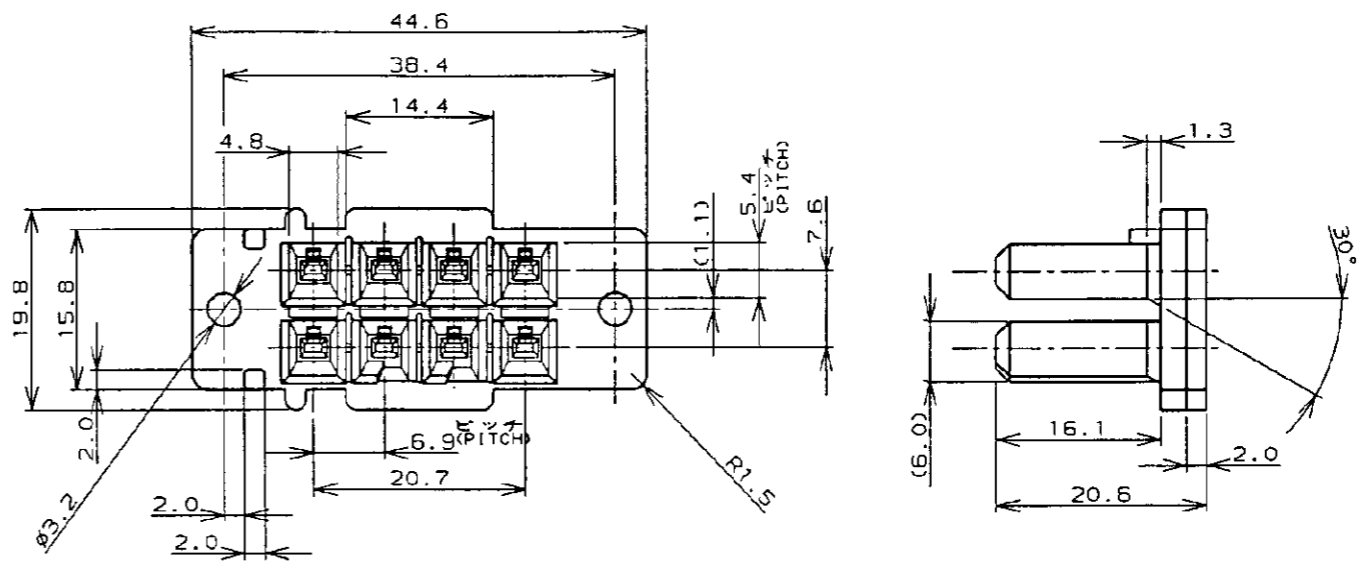
METRIC

単位:mm DIMENSIONS IN MM. DO NOT SCALE PRINT

PRINT DIST



パネル取付穴寸法 FIG 1  
(RECOMMENDED PANEL OPENING DIMENSION)



- 注:
- 適用製品規格: 108-5423
  - 適用コンタクト型番  
リセ・コンタクト: 177915-[(\*)20-\*16AWG]  
177914-[(\*)26-\*22AWG]
  - 嵌合相手側製品型番  
キャップ・ハウジング: 179804-[]  
タブ・コンタクト: 177917-[(\*)20-\*16AWG]  
177916-[(\*)26-\*22AWG]

- NOTES,
- PRODUCT SPEC., 108-5423  
REC CONTACT: 177915-[(\*)20-\*16AWG]  
: 177914-[(\*)26-\*22AWG]
  - MATING CONN, P/N  
CAP HSG: 179804-[]  
TAB CONTACT: 177917-[(\*)20-\*16AWG]  
177916-[(\*)26-\*22AWG]

Copyright ©1994 日本エー・エム・ピー株式会社		Copyright ©1994 AMP (Japan), LTD. ALL RIGHTS RESERVED.		自然色 (NATURAL)	179803-1
				色調 (COLOR)	型番 (P/N)
				<b>AMP</b> 日本エー・エム・ピー株式会社 Tokyo, Japan	
		適合電線断面積 (WIRE RANGE)	被覆外径 (INSULATION DIA.)	名称 (NAME) AMP POWER FLOATING CONN. BPos PLUG HSG. アンブ・パワー・フローティング・コネクタ 8極 プラグ・ハウジング	
		mm <sup>2</sup> (AWG - )	mmφ		
		材料 (MATERIAL)	仕上 (FINISH)	一般公差 (GENERAL TOLERANCE)	
		6/6 ナイロン 6/6 NYLON (UL94V-0)		10以下: ±0.2 10~30以下: ±0.25 30~100以下: ±0.3 角 度: ±3°	
A	変更 FJ00-2961-95	M.S.	8/24 '94	DR.	8/24 '94
O	作成 FJ00-1144-94	M.S.	8/26 '94	DE.	8/29 '94
LTR	変更 (REVISION RECORD)	DR	CHK	DATE	APP.
				M. SHINDO	Y. KASHIWA
				LOC	番号 (No.)
				B J	C-179803
				尺度 (SCALE)	REV.
				NON	A
				SHEET	1 OF 1

## X-ON Electronics

Largest Supplier of Electrical and Electronic Components

*Click to view similar products for [Headers & Wire Housings](#) category:*

*Click to view products by [TE Connectivity](#) manufacturer:*

Other Similar products are found below :

[892-18-020-10-001101](#) [58102-G61-06LF](#) [582553-1](#) [0009485154](#) [009176003701906](#) [0050291907](#) [LY20-4P-DT1-P1E-BR](#) [02.125.8002.8](#)  
[609-3404](#) [61062-3](#) [61082-181009](#) [622-3653LF](#) [63453-116](#) [636-1030](#) [636-1427](#) [636-3427](#) [636-4007](#) [641938-9](#) [641991-4](#) [644827-2](#) [65817-010LF](#) [65817-015LF](#) [65863-015LF](#) [66207-023LF](#) [67095-007LF](#) [67601157](#) [68645-018](#) [68648-049](#) [70.362.1628.0](#) [70-4210](#) [70-4226B](#) [70-4853B](#) [707-5020](#) [707-5028](#) [71.350.2428.0](#) [71918-208LF](#) [71961-016LF](#) [733-134](#) [733-162](#) [754199-000](#) [760-3052](#) [787-8014-00](#) [79531-3000](#)  
[FCN-360C032-B](#) [FCN-367T-T012/H](#) [FCN-723D010/2](#) [80.063.4001.1](#) [800-90-001-10-001000](#) [800-90-010-10-002000](#) [801-43-002-10-013000](#)