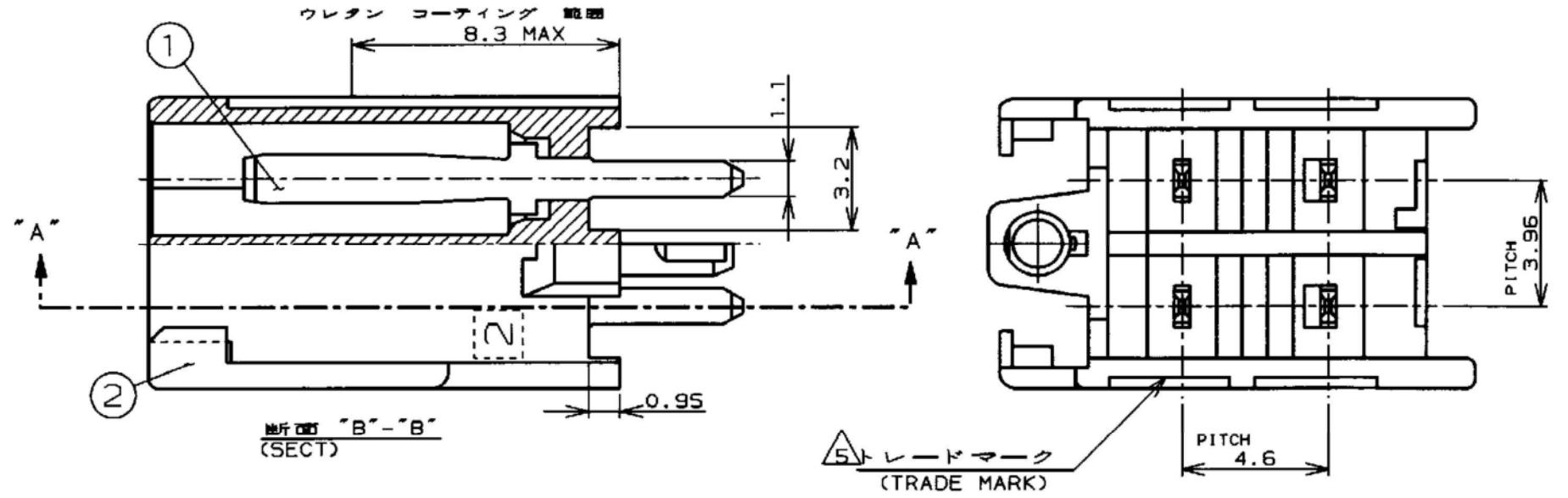
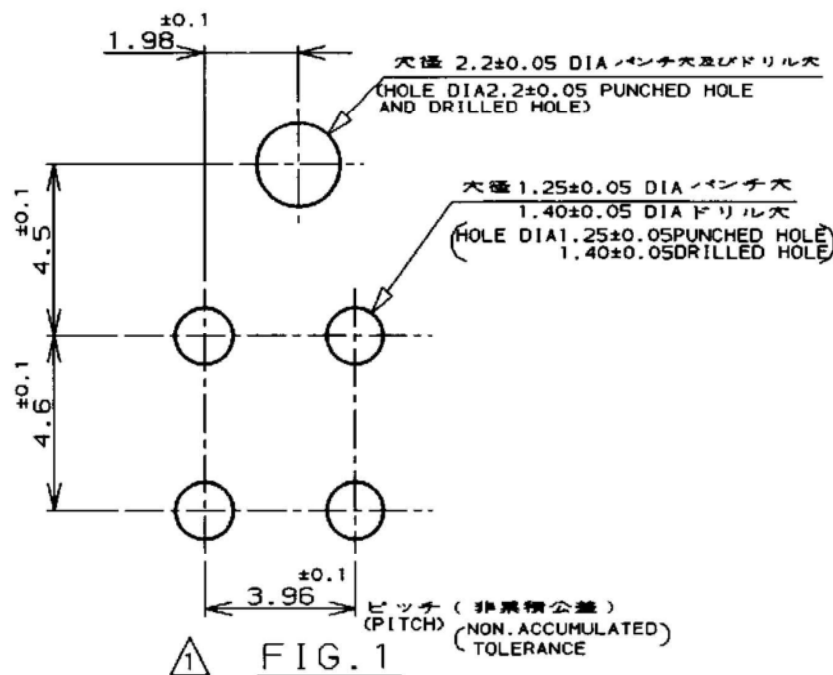


表 1 (TABLE 1)

NO.	名称 (NAME)	材料 (MATERIAL)
①	タブ (TAB)	銅合金; 錫めっき (COPPER ALLOY TIN PLATED)
②	ヘッダーハウジング (HEADER HOUSING)	6/6ナイロンガラス強化(94V-0) (6/6 NYLON GLASS FILLED)



NOTES:

- RECOMMENDED P.C.B LAYOUT: SEE FIG. 1
- APPLICABLE P.C.B THICKNESS: 1.6
- MATING CONN. P/N
- PLUG HOUSING: 177900-X
- REC CONTACT: 177914-X, 177915-X
- PRODUCT SPEC: 108-5410
- SEE TABLE 2

表 2 (TABLE 2)	トレードマーク (TRADE MARK)	生産場所 (MANUFACTURING PLACE)
-AMP OR AMP	日本 (JAPAN)	
-+AMP OR AMP	中国 (CHINA(PRC))	
AMP OR AMP	韓国 (KOREA)	

POLY BAG	BLUE	1-179840-6
	YELLOW	1-179840-4
	NATURAL	1-179840-1
TRAY	BLUE	179840-6
	YELLOW	179840-4
	NATURAL	179840-1
PACKING	COLOR	P/N

					tyco Electronics		Tyco Electronics AMP K.K. Kawasaki, Japan	
C1	REVISED ECR-15-005941	SC	BW	17 APR '15	絶縁電線断面積 (WIRE RANGE) mm ² (AWG -)	被覆外径 (INSULATION DIA.) mmφ	名称 (NAME) アンブ パワー ダブルロック コネクタ 3.96mm ピッチ 4極タブヘッダーアッセンブリ (Vタイプ)	
C	REVISED FJ00-1559-02	Y.S	M.S	8 AUG '02	材料 (MATERIAL) 表1参照 (SEE TABLE 1)	仕上 (FINISH) 表1参照 (SEE TABLE 1)	AMP POWER DBL LOCK CONN 3.96 mm PITCH 4P HEADER ASS'Y V TYPE	
B	REVISED FJ00-1110-98	T.Y	M.S	17 JUN '98	DR. 22/AUG/'94 N. NAGASHIMA	DE. 7. SEP. '94 N. YAMASAKI	一般公差 (GENERAL TOLERANCE)	SIZE LOC 番号 (No.)
A	REVISED FJ00-0953-98	T.Y	M.S	29 MAY '98	CHK. 8. SEP. '94 Y. KASHIWA	APP. 8. SEP. '94 Y. KASHIWA	10以下: ±0.2 10~30未満: ±0.25 30~100未満: ±0.3 角 度: ±3°	A3 J 179840
O	RELEASED FJ00-1170-94	N.	N.Y.K	8. SEP '94			尺度 (SCALE)	REV. SHEET
LTR	変更 (REVISION RECORD)	DR	CHK	DATE			1/1	C1 1 OF 1

X-ON Electronics

Largest Supplier of Electrical and Electronic Components

Click to view similar products for [Headers & Wire Housings](#) category:

Click to view products by [TE Connectivity](#) manufacturer:

Other Similar products are found below :

[892-18-020-10-001101](#) [58102-G61-06LF](#) [582553-1](#) [0009485154](#) [009176003701906](#) [0050291907](#) [LY20-4P-DT1-P1E-BR](#) [02.125.8002.8](#)
[609-3404](#) [61062-3](#) [61082-181009](#) [622-3653LF](#) [63453-116](#) [636-1030](#) [636-1427](#) [636-3427](#) [636-4007](#) [641938-9](#) [641991-4](#) [644827-2](#) [65817-010LF](#) [65817-015LF](#) [65863-015LF](#) [66207-023LF](#) [67095-007LF](#) [67601157](#) [68645-018](#) [68648-049](#) [70.362.1628.0](#) [70-4210](#) [70-4226B](#) [70-4853B](#) [707-5020](#) [707-5028](#) [71.350.2428.0](#) [71918-208LF](#) [71961-016LF](#) [733-134](#) [733-162](#) [754199-000](#) [760-3052](#) [787-8014-00](#) [79531-3000](#)
[FCN-360C032-B](#) [FCN-367T-T012/H](#) [FCN-723D010/2](#) [80.063.4001.1](#) [800-90-001-10-001000](#) [800-90-010-10-002000](#) [801-43-002-10-013000](#)