

THIS DRAWING IS UNPUBLISHED. RELEASED FOR PUBLICATION
 © COPYRIGHT BY TYCO ELECTRONICS CORPORATION. ALL RIGHTS RESERVED.

P		LTR		DESCRIPTION	DATE	DWN	APVD
変更		変更		変更			
	E1			変更 ECR-16-004988	11APR16	N.L	D.Z
	E2			変更 ECR-19-017851	21NOV2019	SM	DZ

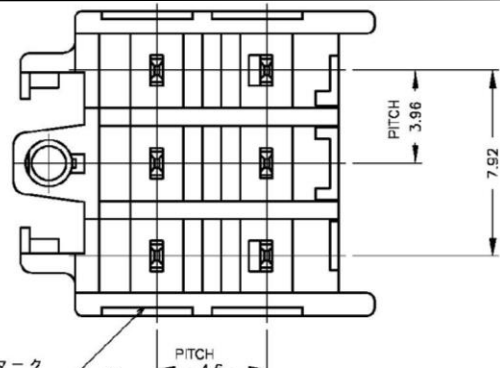
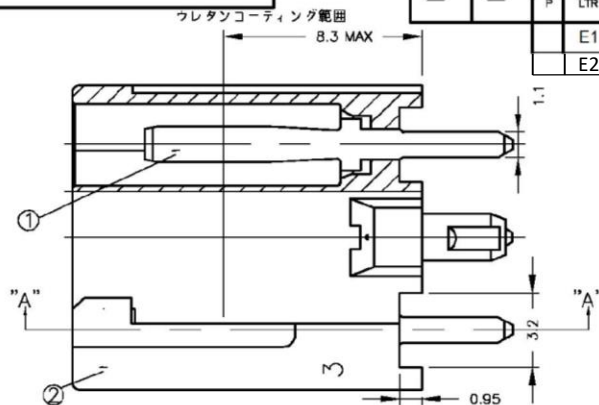
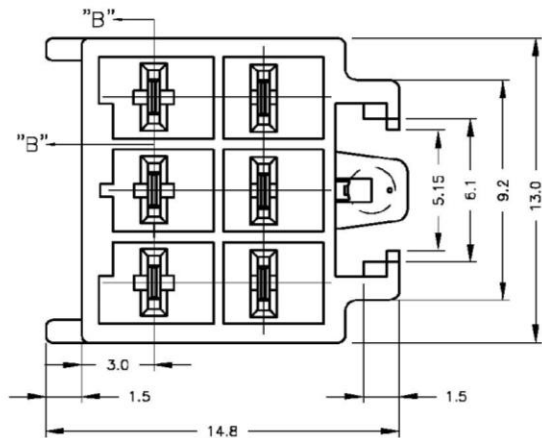
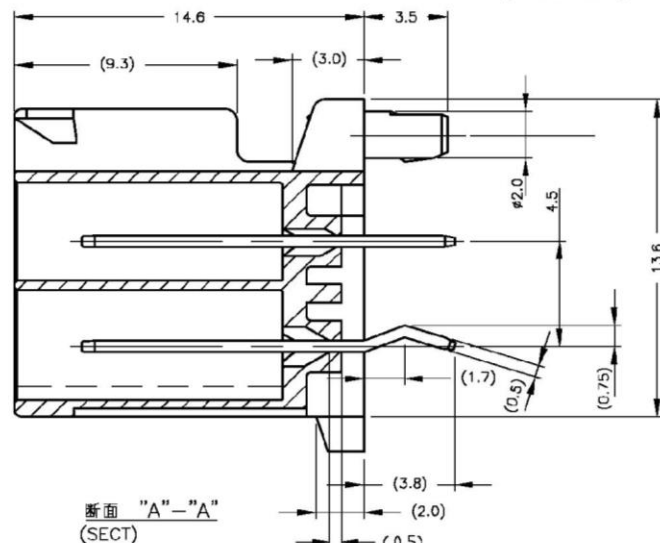
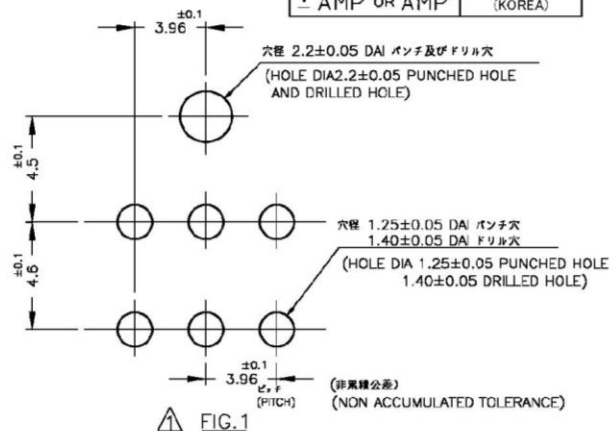


表1 (TABLE 1)

No	名称 (NAME)	材料 (MATERIAL)
①	タブ (TAB)	銅合金鍍めつき (COPPER ALLOY TIN PLATED)
②	ヘッダーハウジング (HEADER HOUSING)	6/6ナイロンガラス強化 UL94V-0 (6/6 NYLON GLASS FILLED UL94V-0)

トレードマーク (TRADE MARK)	生産場所 (MANUFACTURING PLACE)
-AMP OR AMP	日本 (JAPAN)
-+AMP OR AMP	中国 (CHINA/PRC)
-AMP OR AMP	韓国 (KOREA)



△ トレードマーク (TRADE MARK)

- 注:
- △ 取付基板穴寸法 ; FIG.1参照
 - 2 適用基板厚 ; 1.6t
 - 3 嵌合相手製品型番
プラグハウジング : 177901-□
リソコンタクト : 177914-□ , 177915-□
 - 4 製品規格 : 108-5410
 - △ トレードマークは、生産場所に合わせたロケーションコードをマークする。

- NOTE:
- △ RECOMMENDED P.C.B LAYOUT ; SEE FIG.1
 - 2 APPLICABLE P.C.B THICKNESS ; 1.6t
 - 3 MATING CONN P/N
PLUG HOUSING : 177901-□
REC CONTACT : 177914-□ , 177915-□
 - 4 PRODUCT SPEC : 108-5410
 - △ TRADE MARK MARKED LOCATION CODE OF MANUFACTURING PLACE

紅 (RED)	179841-2
青 (BLUE)	179841-6
黄 (YELLOW)	179841-4
自然色 (NATURAL) ベージュ (BEIGE)	179841-1
色 (COLOR)	型番 (P/N)

THIS DRAWING IS A CONTROLLED DOCUMENT.

DIMENSIONS: MM	TOLERANCES UNLESS OTHERWISE SPECIFIED: 10mm以下 : ±0.2 10mm以上 30mm以下 : ±0.25 30mm以上 100mm以下 : ±0.3 公差 : ±0.3	DWN N.YAMASAKI 2 NOV '00 CHK M.SHINDO 6 NOV '00 APVD Y.KASHIWA 6 NOV '00	NAME アンブパワーダブルロックコネクタ 3.96mmピッチ 6極ヘッダーアッセンブリ (V-TYPE) AMP POWER DBL LOCK CONN 3.96mm PITCH 6P HEADER ASS'Y V TYPE
MATERIAL 表1参照 (SEE TABLE 1)	FINISH 表1参照 (SEE TABLE 1)	PRODUCT SPEC SEE NOTE 4 APPLICATION SPEC 114-5175	SIZE CASE CODE DRAWING NO A3 00779 C-179841
CUSTOMER DRAWING		RESTRICTED TO	SCALE - SHEET 1 OF 1 REV E2

X-ON Electronics

Largest Supplier of Electrical and Electronic Components

Click to view similar products for [Headers & Wire Housings](#) category:

Click to view products by [TE Connectivity](#) manufacturer:

Other Similar products are found below :

[892-18-020-10-001101](#) [58102-G61-06LF](#) [582553-1](#) [0009485154](#) [009176003701906](#) [0050291907](#) [LY20-4P-DT1-P1E-BR](#) [02.125.8002.8](#)
[609-3404](#) [61062-3](#) [61082-181009](#) [622-3653LF](#) [63453-116](#) [636-1030](#) [636-1427](#) [636-3427](#) [636-4007](#) [641938-9](#) [641991-4](#) [644827-2](#) [65817-010LF](#) [65817-015LF](#) [65863-015LF](#) [66207-023LF](#) [67095-007LF](#) [67601157](#) [68645-018](#) [68648-049](#) [70.362.1628.0](#) [70-4210](#) [70-4226B](#) [70-4853B](#) [707-5020](#) [707-5028](#) [71.350.2428.0](#) [71918-208LF](#) [71961-016LF](#) [733-134](#) [733-162](#) [754199-000](#) [760-3052](#) [787-8014-00](#) [79531-3000](#)
[FCN-360C032-B](#) [FCN-367T-T012/H](#) [FCN-723D010/2](#) [80.063.4001.1](#) [800-90-001-10-001000](#) [800-90-010-10-002000](#) [801-43-002-10-013000](#)