

NUMBER 179848
METRIC
三日月 (3rd) ANGLE PROJECTION

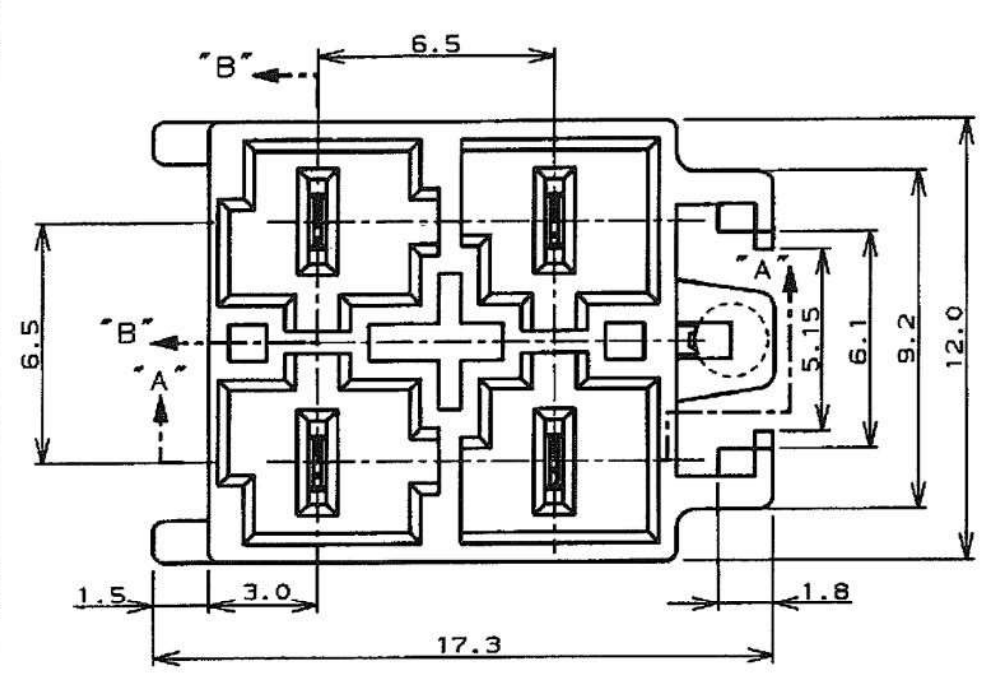
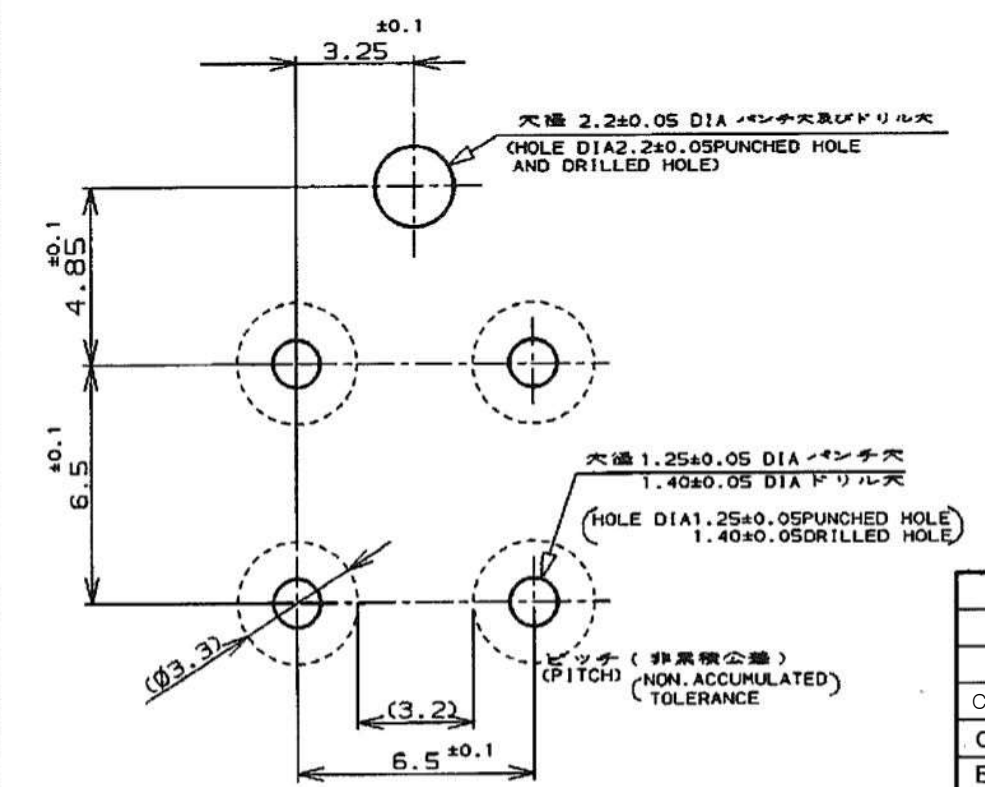
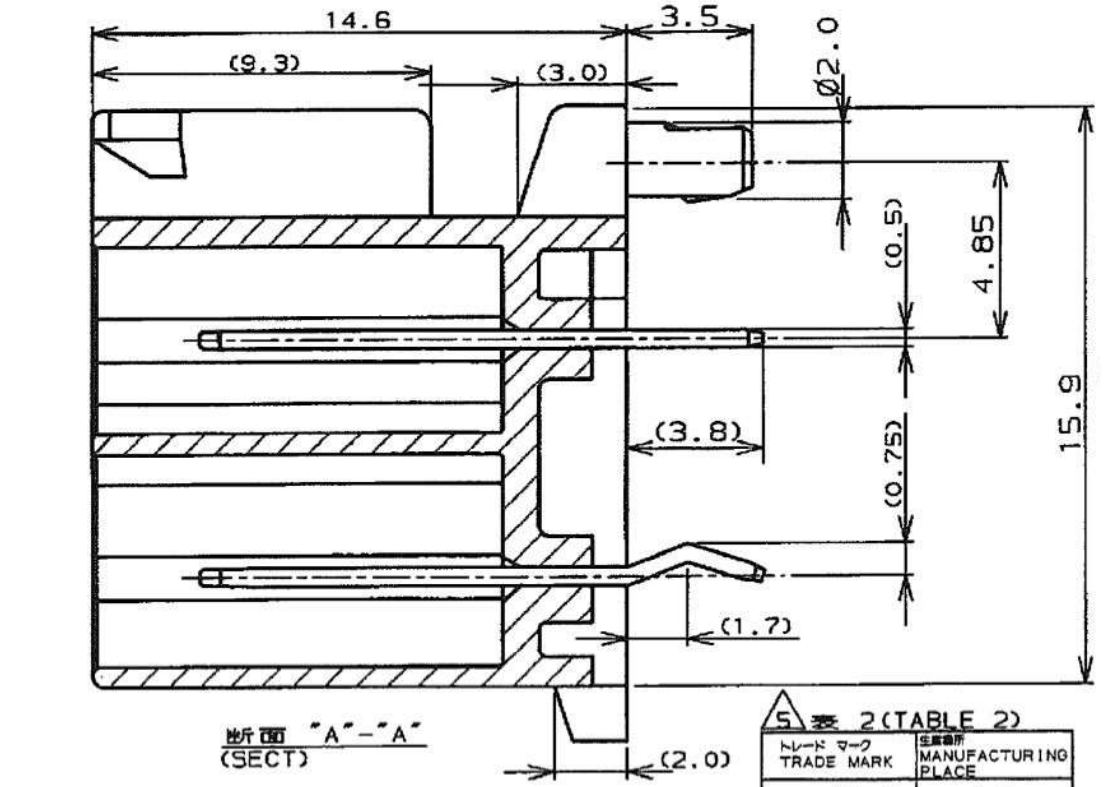
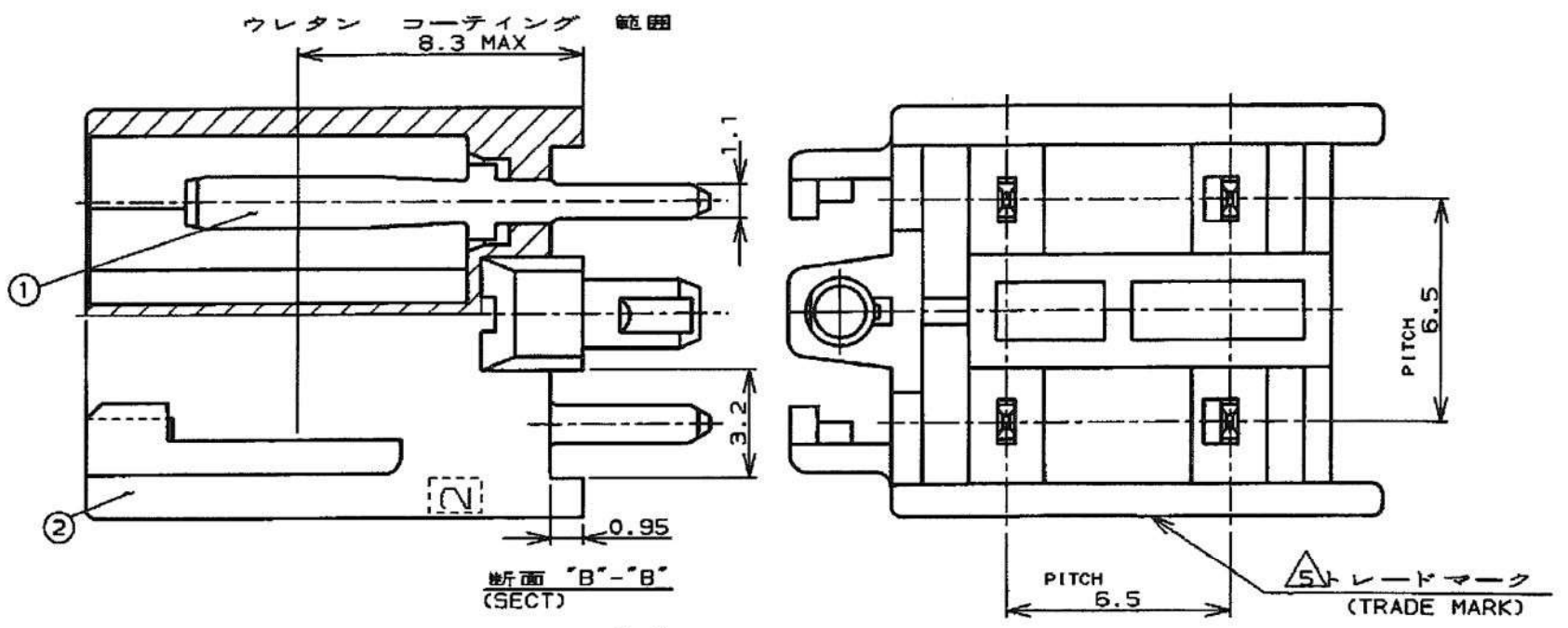


表 1 (TABLE 1)

No	名称(NAME)	材料(MATERIAL)
①	タブ(TAB)	銅合金: 錫めっき (COPPER ALLOY TIN PLATED)
②	ヘッダーハウジング (HEADER HOUSING)	6/6ナイロンガラス強化(UL94V-0) (6/6 NYLON GLASS FILLED)



△ FIG. 1



- NOTES :
- RECOMMENDED P.C.B LAYOUT : SEE FIG. 1
 - APPLICABLE P.C.B THICKNESS : 1.6
 - MATING CONN. P/N
- PLUG HOUSING : 179861-X
- REC CONTACT : 177914-X, 177915-X
 - PRODUCT SPEC : 108-5410
- △ SEE TABLE 2

表 2 (TABLE 2)

トレードマーク TRADE MARK	生産場所 MANUFACTURING PLACE
-AMP OR AMP	日本 JAPAN
+AMP OR AMP	中国 CHINA(PRC)
△AMP OR AMP	韓国 KOREA

POLY BAG	BLUE	1-179848-6
	YELLOW	1-179848-4
	NATURAL	1-179848-1
TRAY	BLUE	179848-6
	YELLOW	179848-4
	NATURAL	179848-1
PACKING	COLOR	P/N

Copyright ©19 年					Copyright ©19 年					tyco Electronics			Tyco Electronics AMP K.K. Kawasaki, Japan																					
C1 REVISED ECR-15-005941					C REVISED FJ00-1434-02					B REVISED FJ00-1110-98					A REVISED FJ00-0953-98					O RELEASED FJ00-1170-94					LTR 変更 (REVISION RECORD)									
SC BW					N.Y M.S					74/MS					T.Y.M.S					N.Y.Y.K					DR									
17APR 15					11JUL 02					12JUL 92					29.MAY 98					8.SEP '94					8.SEP '94					8.SEP '94				
相合電線断面積 (WIRE RANGE)					被覆外径 (INSULATION DIA.)					材料 (MATERIAL)					仕上 (FINISH)					名称 (NAME)					アンパ パワー ダブルロック コネクタ									
mm² (AWG -)					mmφ					表1参照 (SEE TABLE 1)					表1参照 (SEE TABLE 1)					6.5mm ピッチ 4極タブヘッダーアッセンブリ (▽タイプ)					AMP POWER DBL LOCK CONN 6.5 mm PITCH 4P HEADER ASS'Y V TYPE									
一般公差 (GENERAL TOLERANCE)					SIZE					LOC					番号 (No.)					179848														
10以下: ±0.2					A3 J																													
10~30以下: ±0.25					尺度 (SCALE)					REV.					C1					SHEET														
30~100以下: ±0.3																				1 OF 1														
角: ±3°																																		

PRINT DIST
単位: mm DIMENSIONS IN MM. DO NOT SCALE PRINT

AMP-J
REV 10/83
FJ028600

(CUSTOMER DRAWING) 参考 図 面

X-ON Electronics

Largest Supplier of Electrical and Electronic Components

Click to view similar products for [Headers & Wire Housings](#) category:

Click to view products by [TE Connectivity](#) manufacturer:

Other Similar products are found below :

[892-18-020-10-001101](#) [58102-G61-06LF](#) [582553-1](#) [0009485154](#) [009176003701906](#) [0050291907](#) [LY20-4P-DT1-P1E-BR](#) [02.125.8002.8](#)
[609-3404](#) [61062-3](#) [61082-181009](#) [622-3653LF](#) [63453-116](#) [636-1030](#) [636-1427](#) [636-3427](#) [636-4007](#) [641938-9](#) [641991-4](#) [644827-2](#) [65817-](#)
[010LF](#) [65817-015LF](#) [65863-015LF](#) [66207-023LF](#) [67095-007LF](#) [67601157](#) [68645-018](#) [68648-049](#) [70.362.1628.0](#) [70-4210](#) [70-4226B](#) [70-](#)
[4853B](#) [707-5020](#) [707-5028](#) [71.350.2428.0](#) [71918-208LF](#) [71961-016LF](#) [733-134](#) [733-162](#) [754199-000](#) [760-3052](#) [787-8014-00](#) [79531-3000](#)
[FCN-360C032-B](#) [FCN-367T-T012/H](#) [FCN-723D010/2](#) [80.063.4001.1](#) [800-90-001-10-001000](#) [800-90-010-10-002000](#) [801-43-002-10-013000](#)