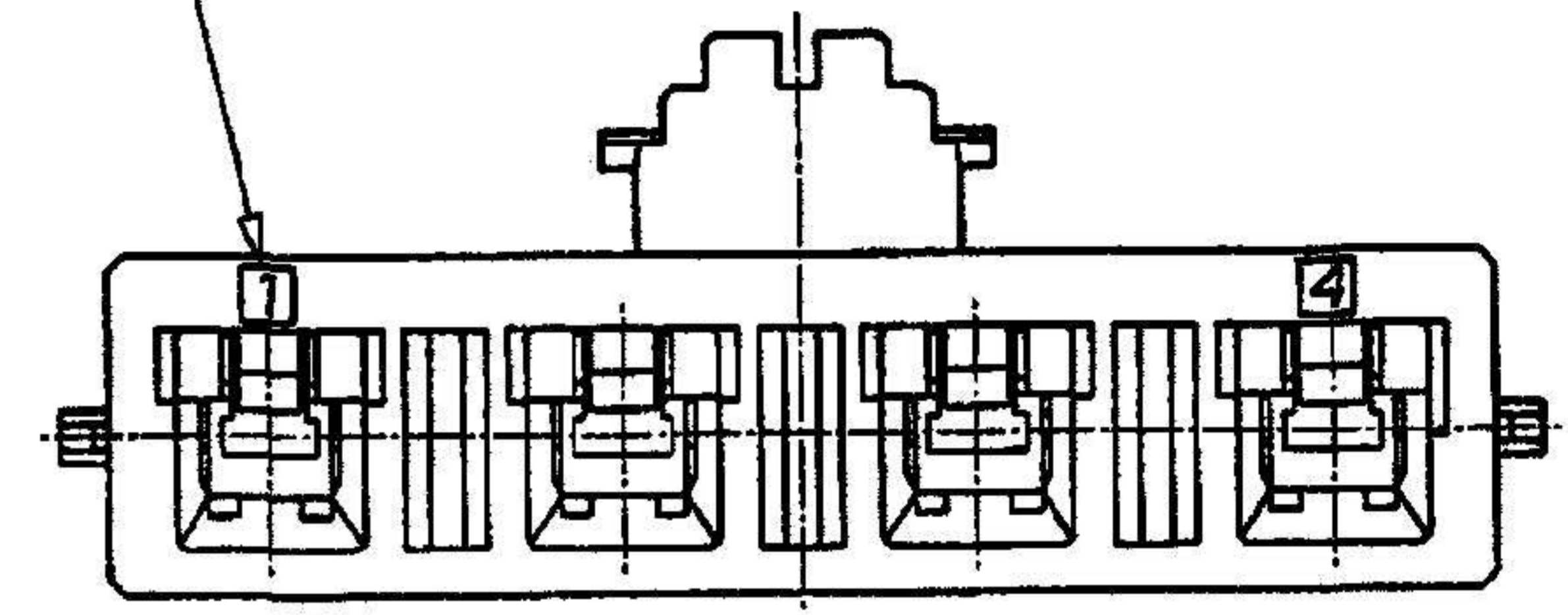
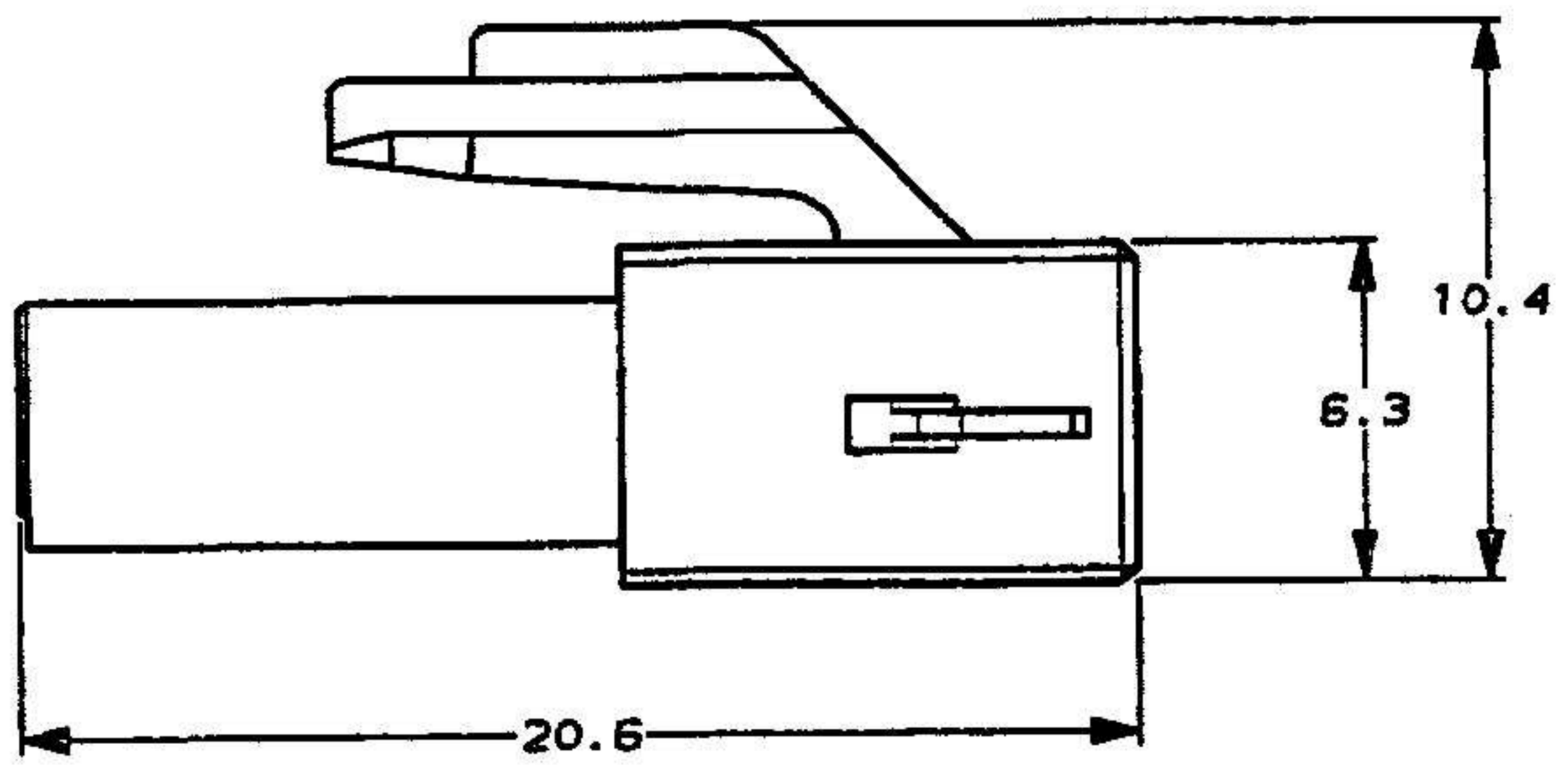
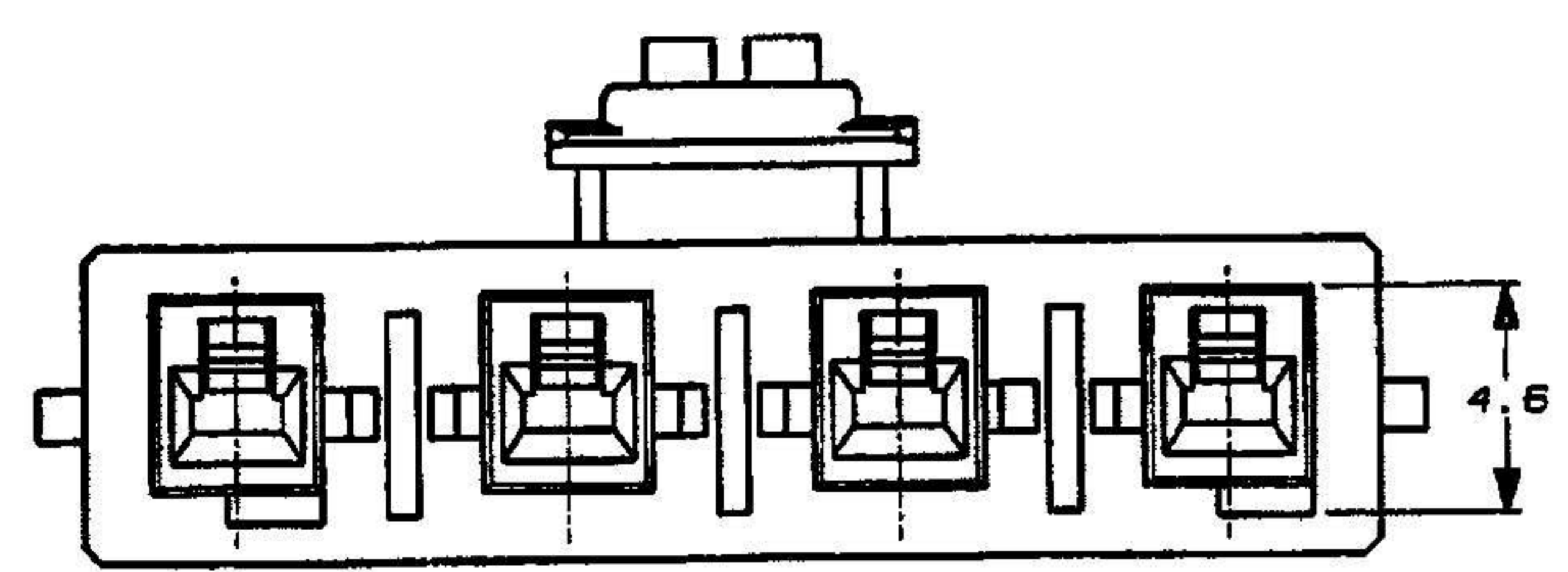
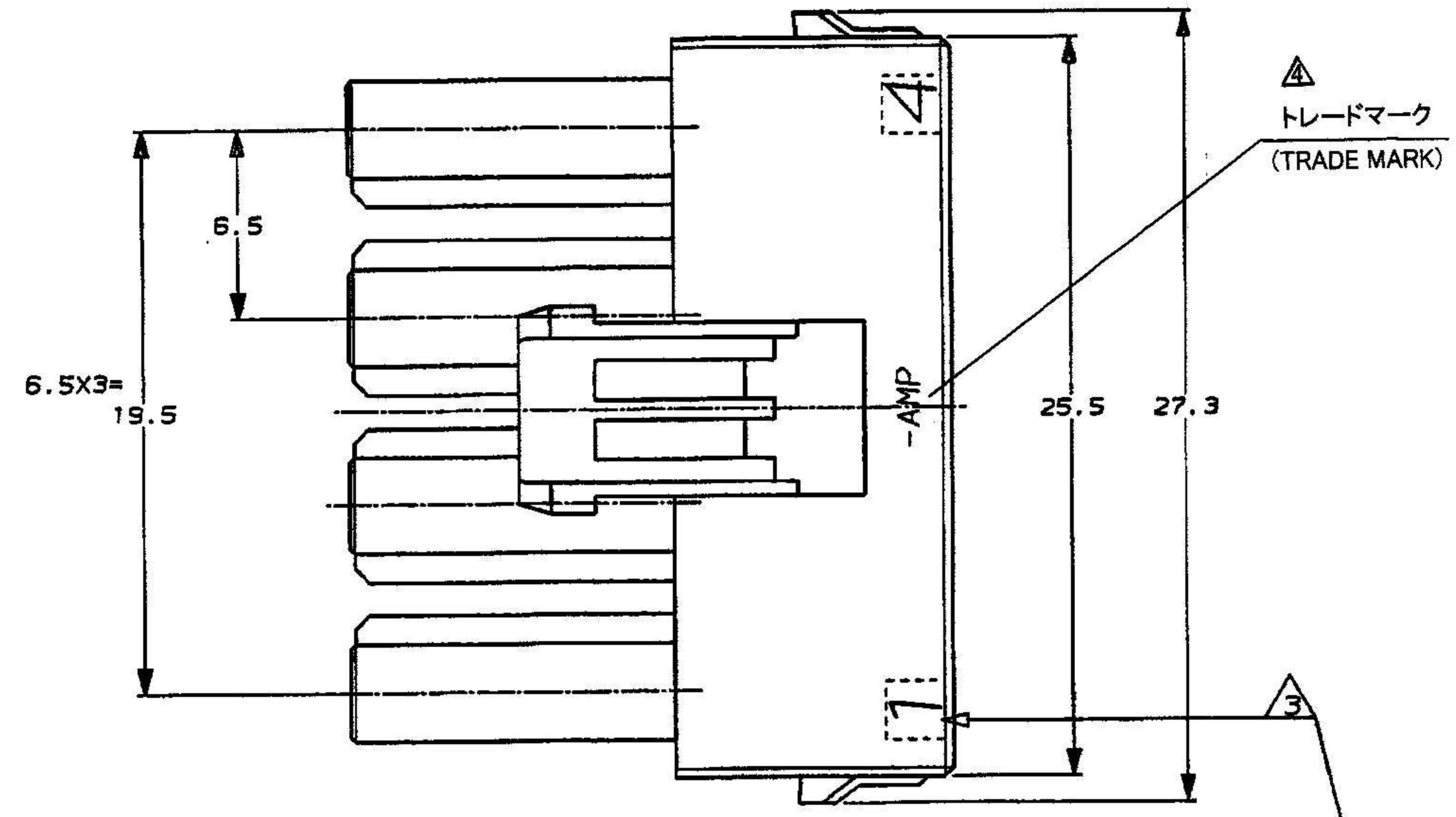


NUMBER 179939  
METRIC

PRINT DIST  
DIMENSIONS IN MM, DO NOT SCALE PRINT

表1 (TABLE 1)

トレードマーク (TRADE MARK)	生産場所 (MANUFACTURING PLACE)
-AMP OR AMP	日本 (JAPAN)
-+AMP OR AMP	中国 (CHINA(PRC))
AMP OR AMP	韓国 (KOREA)



- 注記
1. 材料: ハウジング---66ナイロン
  2. 適用コンタクト: 177914-1, 177915-1
  - △ 回路番号
  - △ 表1参照
- NOTES
1. MATERIAL, HOUSING--66 NYLON
  2. APPLY CONTACT ; 177914-1, 177915-1
  - △ CIRCUIT No.
  - △ SEE TABLE 1
  5. ALL PARTS MEET RTI ELECTRICAL RATING OF 105C ACCORDING TO UL 1977.
  6. PART 5-179939-1 COMPLY WITH GLOW WIRE REQUIREMENT FOR PARTS OF NON-METALLIC MATERIAL SUPPORTING A CURRENT-CARRYING CONNECTION DETAILED IN IEC 60335-1, SECTION 30(GWT)

自然色 NATURAL	5-179939-1
黒 BLACK	179939-9
青 BLUE	179939-6
黄 YELLOW	179939-4
自然色 NATURAL	179939-1
色調 COLOR	AMP型番 AMP P/N

				<b>AMP</b>		Tyco Electronics AMP K.K. Kawasaki, Japan	
B2	REVISED PER ECR-14-001994	A. Z. D. Z.	11FEB 2014	名称 (NAME) <b>PLUG HSG 4P (SINGLE ROW)</b>		AMP POWER DBL LOCK CONN. 6.5mm PITCH	
B1	REVISED PER ECR-12-019929	A. Z. F. M.	16NOV 2012	材料 (MATERIAL) 注記1参照 SEE NOTE 1		一般公差 (GENERAL TOLERANCE)	
B	変更 REVISED (FJ00-1369-01)	Y. K. S. M.	1134/ '94	仕上 (FINISH)		10mm ± 0.2	
A7	変更 REVISED (FJ00-1889-98)	Y. K. S. M.	30AUG '94	DR. 28/JUN/'94 Y. KATO		10mm & 20mm ± 0.25	
A	変更 REVISED (FJ00-1215-94)	Y. K. S. M.	25JUN '94	DE. 28/JUN/'94 Y. KATO		20mm & 100mm ± 0.3	
O	制定 RELEASED (FJ00-0823-94)	Y. K. I. H.	25JUN '94	APP. 28/JUN/'94 S. MANABE		角 度: ±3°	
LTR	変更 (REVISION RECORD)	DR	CHK	DATE	CHK. 28/JUN/'94 I. HASEGAWA	公差: ±3°	
						LOC B J	番号 (No.) C-179939
						尺度 (SCALE) 4-1	REV. B2
						SHEET 1 OF 1	

CUSTOMER DRAWING

## X-ON Electronics

Largest Supplier of Electrical and Electronic Components

*Click to view similar products for [Headers & Wire Housings](#) category:*

*Click to view products by [TE Connectivity](#) manufacturer:*

Other Similar products are found below :

[892-18-020-10-001101](#) [58102-G61-06LF](#) [582553-1](#) [0009485154](#) [009176003701906](#) [0050291907](#) [LY20-4P-DT1-P1E-BR](#) [02.125.8002.8](#)  
[609-3404](#) [61062-3](#) [61082-181009](#) [622-3653LF](#) [63453-116](#) [636-1030](#) [636-1427](#) [636-3427](#) [636-4007](#) [641938-9](#) [641991-4](#) [644827-2](#) [65817-](#)  
[010LF](#) [65817-015LF](#) [65863-015LF](#) [66207-023LF](#) [67095-007LF](#) [67601157](#) [68645-018](#) [68648-049](#) [70.362.1628.0](#) [70-4210](#) [70-4226B](#) [70-](#)  
[4853B](#) [707-5020](#) [707-5028](#) [71.350.2428.0](#) [71918-208LF](#) [71961-016LF](#) [733-134](#) [733-162](#) [754199-000](#) [760-3052](#) [79531-3000](#) [FCN-](#)  
[360C032-B](#) [FCN-367T-T012/H](#) [FCN-723D010/2](#) [80.063.4001.1](#) [800-90-010-10-002000](#) [801-43-002-10-013000](#) [801-43-006-10-002000](#)  
[801-93-011-10-001000](#)