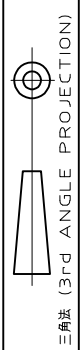


NUMBER 179955

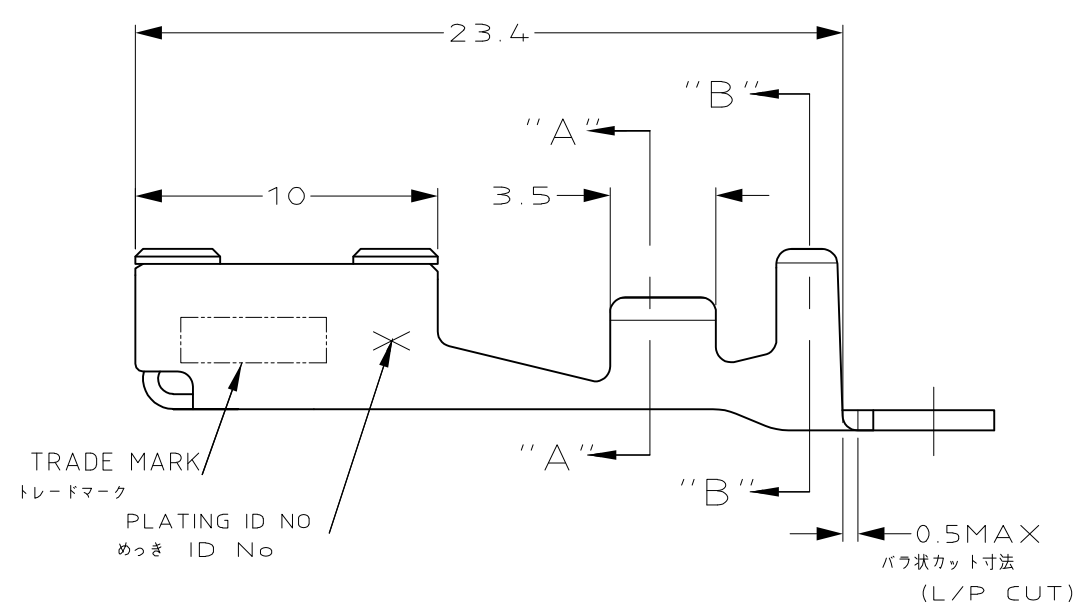
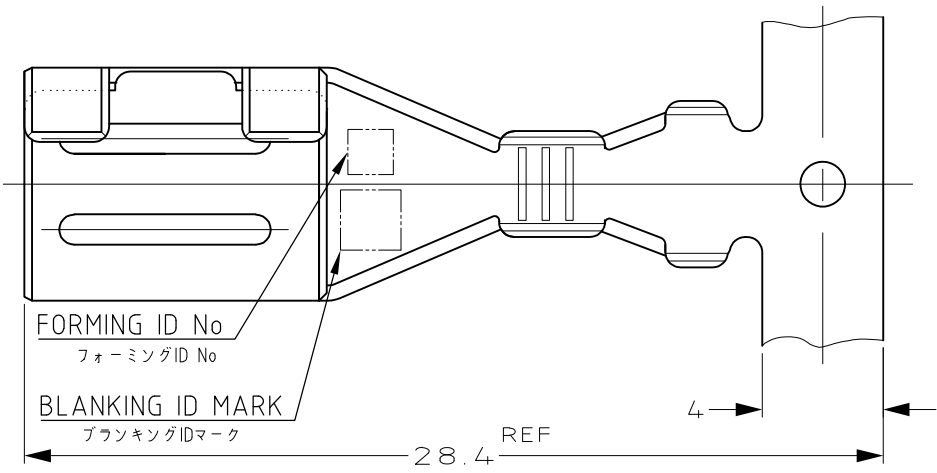
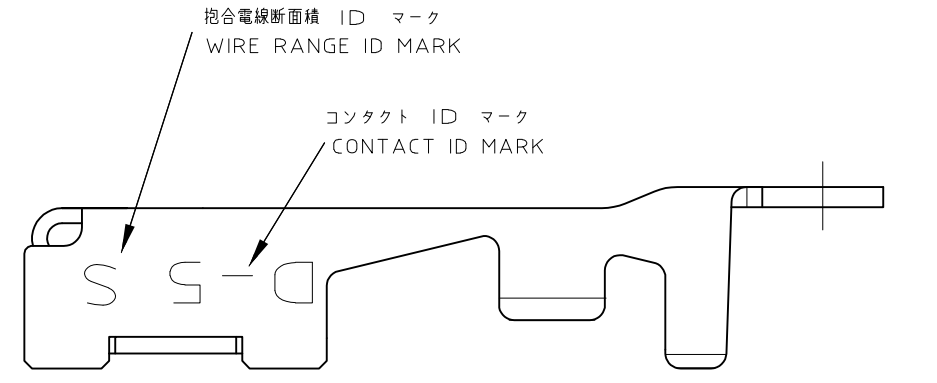
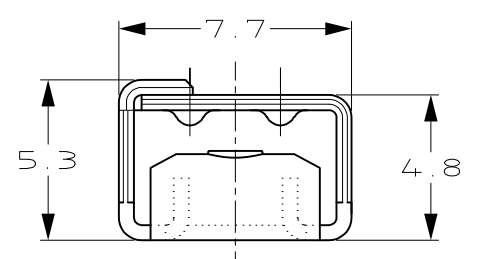
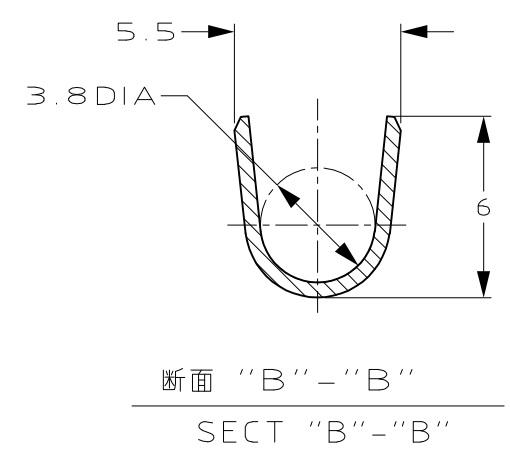
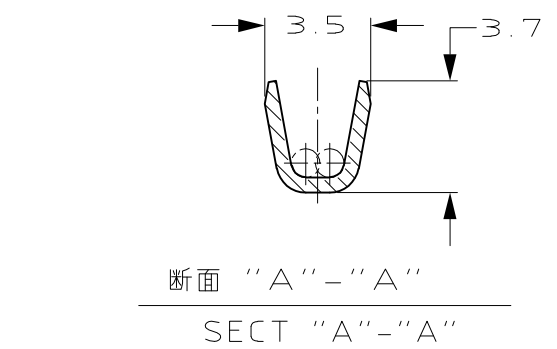


METRIC

DEPT5670>E16625>U.DYNAMIC>U.CAD>S.179956.01.1.C  
単位: 長 寸法 DIMENSIONS IN MM. DO NOT SCALE PRINT

PRINT DIST

AMP-J  
REV.10/83



注記

- ① めっき: コンタクト: 全面Ni下地  
接触部: 0.38μm MIN金めっき
- ② めっき: コンタクト: 全面Ni下地  
接触部: 0.76μm MIN金めっき
- ③ めっき: コンタクト: 全面Ni下地  
全面: 2.54μm MIN銀めっき

製品規格: 108-5453  
取付け適用規格: 114-5206

NOTES

- ① FINISH(CONTACT AREA):0.38μmMIN GOLD PLATING OVER Ni PLATING
  - ② FINISH(CONTACT AREA):0.76μmMIN GOLD PLATING OVER Ni PLATING
  - ③ FINISH(CONTACT AREA):2.54μmMIN SILVER PLATING OVER Ni PLATING
- PRODUCT SPEC: 108-5453  
APPLICATION SPEC: 114-5206

6	③	316040-6	179955-6
3	②	316040-3	179955-3
2	①	316040-2	179955-2
めっき ID No	仕上(FINISH)	バフ状 L/P	連鎖状 STRIPPED
PL ID CODE	型番(P/N)		

D	REVISD(ECR-15-012875)	K.K	E.T	2SEP2015
LTR	変更 (REVISION RECORD)	DR	CHK	DATE

抱合電線断面積 (WIRE RANGE) AWG #16/#14		被覆外径 (INSULATION DIA.) 3/3.8 mmφ	名称 (NAME) REC CONTACT "S" SIZE リセ コンタクト "S" サイズ <DYNAMIC D-5 SERIES>	
材料 (MATERIAL) 銅合金 (COPPER ALLOY)	仕上 (FINISH) 表参照 (SEE TABLE)	一般公差 (GENERAL TOLERANCE)	SIZE A3	LOC J
DR. Y.Ishikawa 14/APR/95	DE. Y.Ishikawa 14/APR/95	10μF : ±0.3	番号 (No.) C= 179955	
CHK. S.MANABE 17/APR/95	APP. S.MANABE 17/APR/95	30μF : ±0.4	尺度 (SCALE) 4-1	REV. D
		角 度 : ±3°		SHEET 1 OF 1

(CUSTOMER DRAWING) 顧客用図面

## X-ON Electronics

Largest Supplier of Electrical and Electronic Components

*Click to view similar products for [Headers & Wire Housings](#) category:*

*Click to view products by [TE Connectivity](#) manufacturer:*

Other Similar products are found below :

[892-18-020-10-001101](#) [58102-G61-06LF](#) [582553-1](#) [0009485154](#) [009176003701906](#) [0050291907](#) [LY20-4P-DT1-P1E-BR](#) [02.125.8002.8](#)  
[609-3404](#) [61062-3](#) [61082-181009](#) [622-3653LF](#) [63453-116](#) [636-1030](#) [636-1427](#) [636-3427](#) [636-4007](#) [641938-9](#) [641991-4](#) [644827-2](#) [65817-010LF](#) [65817-015LF](#) [65863-015LF](#) [66207-023LF](#) [67095-007LF](#) [67601157](#) [68645-018](#) [68648-049](#) [70.362.1628.0](#) [70-4210](#) [70-4226B](#) [70-4853B](#) [707-5020](#) [707-5028](#) [71.350.2428.0](#) [71918-208LF](#) [71961-016LF](#) [733-134](#) [733-162](#) [754199-000](#) [760-3052](#) [787-8014-00](#) [79531-3000](#)  
[FCN-360C032-B](#) [FCN-367T-T012/H](#) [FCN-723D010/2](#) [80.063.4001.1](#) [800-90-001-10-001000](#) [800-90-010-10-002000](#) [801-43-002-10-013000](#)