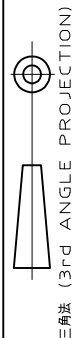


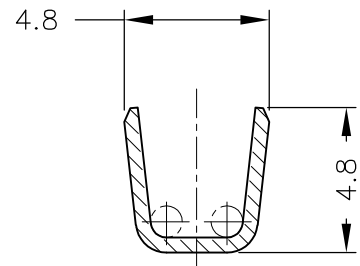
NUMBER 179956



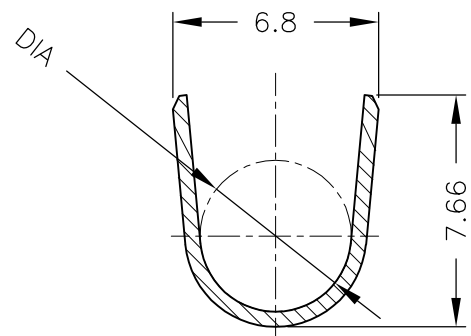
METRIC

DEPT5670>E16625>U.DYNAMIC>U.CAD>S.179956.01.1.C  
単位 長 DIMENSIONS IN MM. DO NOT SCALE PRINT

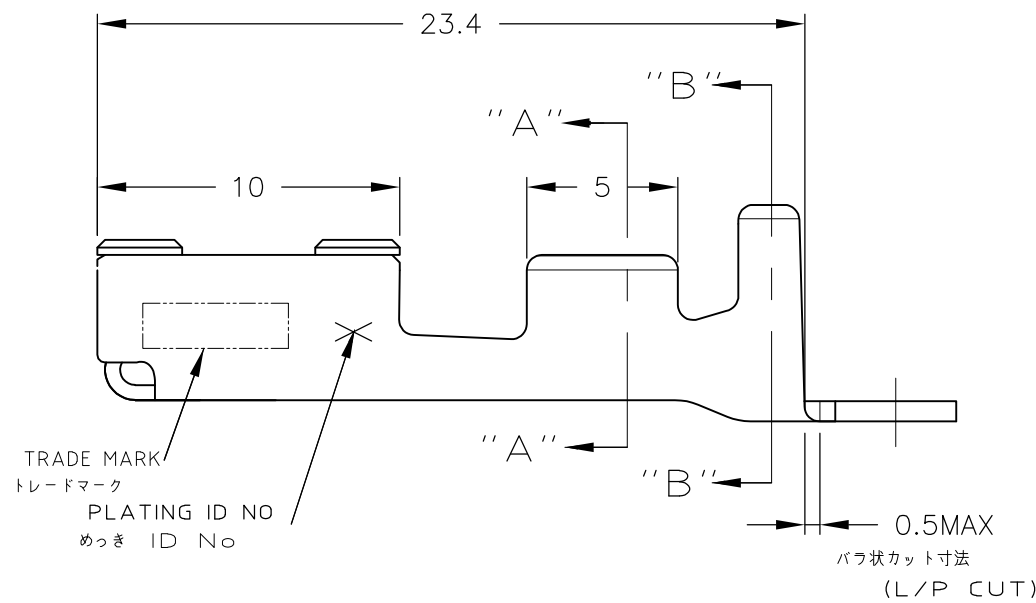
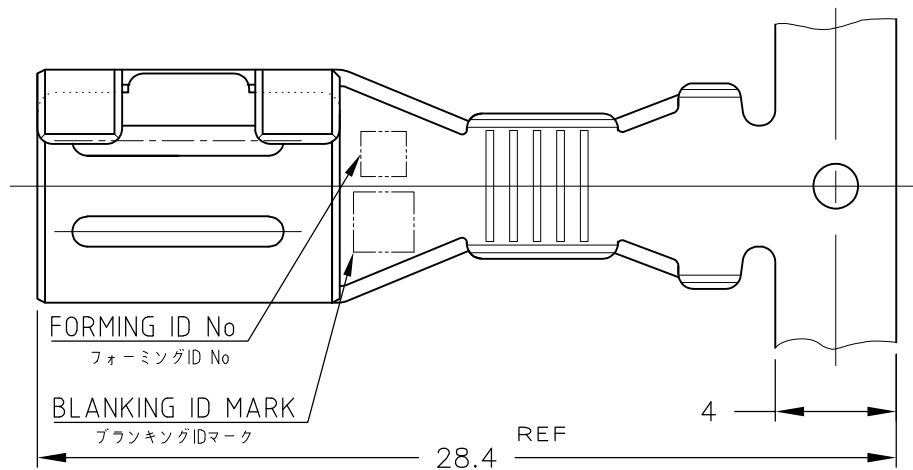
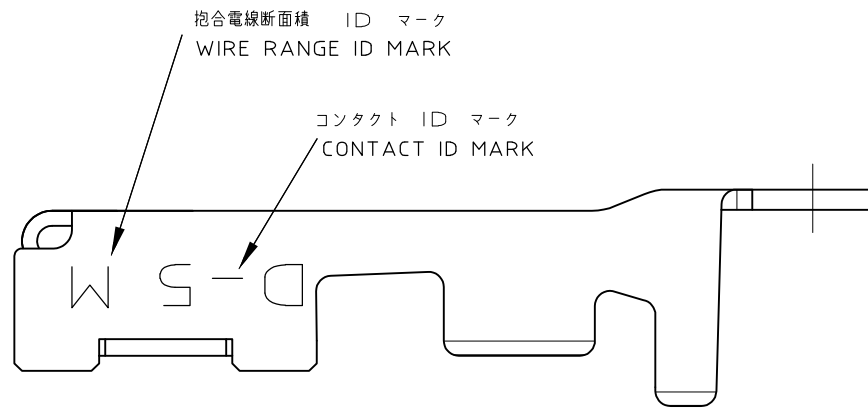
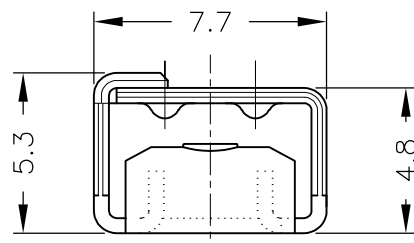
PRINT DIST  
AMP-J  
REV.10/83



断面 "A"- "A"  
SECT "A"- "A"



断面 "B"- "B"  
SECT "B"- "B"



注記

- ① めっき: コンタクト: 全面Ni下地  
接触部 : 0.38μm MIN金めっき
- ② めっき: コンタクト: 全面Ni下地  
接触部 : 0.76μm MIN金めっき
- ③ めっき: コンタクト: 全面Ni下地  
全面 : 2.54μm MIN銀めっき

製品規格 : 108-5453  
取付け適用規格 : 114-5206

NOTES

- ① FINISH(CONTACT AREA):0.38μmMIN GOLD PLATING OVER Ni PLATING
- ② FINISH(CONTACT AREA):0.76μmMIN GOLD PLATING OVER Ni PLATING
- ③ FINISH(CONTACT AREA):2.54μmMIN SILVER PLATING OVER Ni PLATING

PRODUCT SPEC: 108-5453  
APPLICATION SPEC: 114-5206

6	③	316041-6	179956-6
3	②	316041-3	179956-3
2	①	316041-2	179956-2
めっき ID No	仕上(FINISH)	バラ状 L/P	連鎖状 STRIPPED
PL ID CODE		型番(P/N)	

				<b>TE</b> TE Connectivity	
				抱合電線断面積 (WIRE RANGE) AWG #12/#10	
				被覆外径 (INSULATION DIA.) 4/5.2 mmφ	
				名称 (NAME) REC CONTACT "M" SIZE リセ コンタクト "M" サイズ <DYNAMIC D-5 SERIES>	
D	REVISED(ECR-15-012875)	K.K	E.T	2SEP 2015	材料 (MATERIAL) 銅合金 (COPPER ALLOY)
C	REVISED(ECR-15-005610)	K.K	N.Y	14APR 2015	仕上 (FINISH) 表参照 (SEE TABLE)
B1	RELEASED(ECO-11-005030)	R.K	HMR	23MAR 2011	一般公差 (GENERAL TOLERANCE) 10mm以下 : ±0.3 10mm以上30mm以下 : ±0.35 30mm以上100mm以下 : ±0.4 角度 : ±3°
LTR	変更 (REVISION RECORD)	DR	CHK	DATE	DR. Y.Ishikawa 14/APR/95 DE. Y.Ishikawa 14/APR/95 CHK. S.MANABE 17/APR/95 APP. S.MANABE 17/APR/95
		SIZE A3		LOC J	番号(No.) C= 179956
		尺度 (SCALE) 4-1		REV. D	SHEET 1 OF 1

(CUSTOMER DRAWING) 顧客用図面

## X-ON Electronics

Largest Supplier of Electrical and Electronic Components

*Click to view similar products for [Headers & Wire Housings](#) category:*

*Click to view products by [TE Connectivity](#) manufacturer:*

Other Similar products are found below :

[892-18-020-10-001101](#) [58102-G61-06LF](#) [582553-1](#) [0009485154](#) [009176003701906](#) [0050291907](#) [LY20-4P-DT1-P1E-BR](#) [02.125.8002.8](#)  
[609-3404](#) [61062-3](#) [61082-181009](#) [622-3653LF](#) [63453-116](#) [636-1030](#) [636-1427](#) [636-3427](#) [636-4007](#) [641938-9](#) [641991-4](#) [644827-2](#) [65817-010LF](#) [65817-015LF](#) [65863-015LF](#) [66207-023LF](#) [67095-007LF](#) [67601157](#) [68645-018](#) [68648-049](#) [70.362.1628.0](#) [70-4210](#) [70-4226B](#) [70-4853B](#) [707-5020](#) [707-5028](#) [71.350.2428.0](#) [71918-208LF](#) [71961-016LF](#) [733-134](#) [733-162](#) [754199-000](#) [760-3052](#) [787-8014-00](#) [79531-3000](#)  
[FCN-360C032-B](#) [FCN-367T-T012/H](#) [FCN-723D010/2](#) [80.063.4001.1](#) [800-90-001-10-001000](#) [800-90-010-10-002000](#) [801-43-002-10-013000](#)